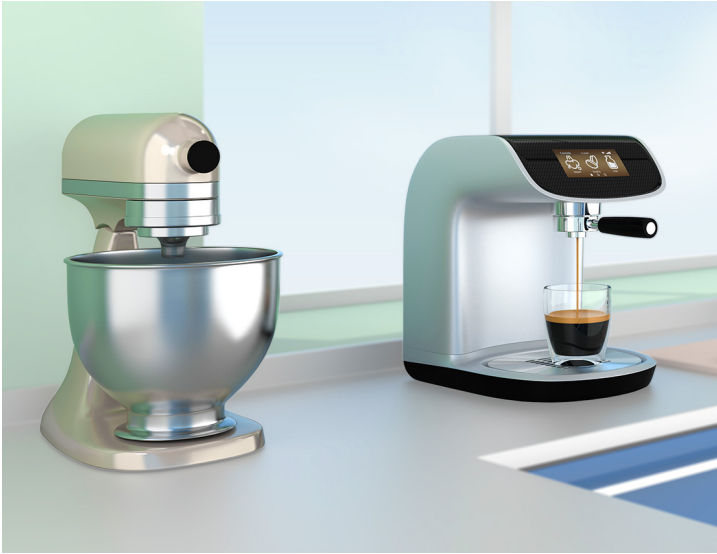


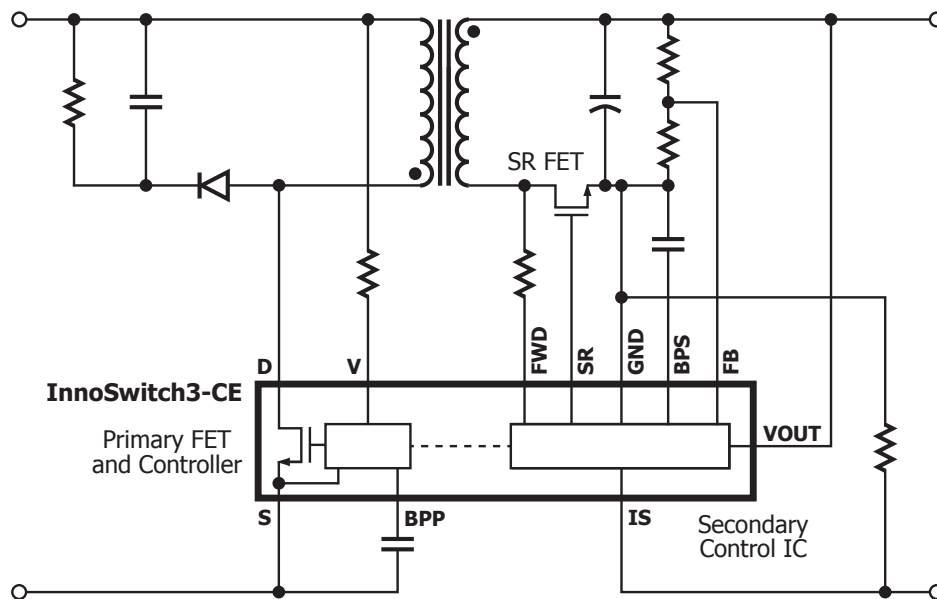
InnoSwitch™3-CE



주요 특징

- 전체 라인 및 부하 조건에서 최대 94% 효율
- 정확한 CC/CV 레귤레이션
- 히트싱크 없이 최대 65W 제공
- 통합 FluxLink™ 피드백

650V MOSFET를 통합한 오프라인 CV/CC QR 플라이백 스위처 IC



PI-8179-090717

애플리케이션

- 최대 65W의 고효율 플라이백 설계
- 가정용 전자제품(셋톱박스, 네트워킹, 게임, LED)
- 모바일 디바이스용 고전류 충전기 및 어댑터

출력 전력

부품 번호	230 VAC ± 15%		85-265 VAC	
	어댑터(W)	오픈 프레임(W)	어댑터(W)	오픈 프레임(W)
INN3162C	10	12	10	10
INN3163C	12	15	12	12
INN3164C	20	25	15	20
INN3165C	25	30	22	25
INN3166C	35	40	27	36
INN3167C	45	50	40	45
INN3168C	55	65	50	55



InSOP-24D 패키지

설계 지원

- 데이터 시트 [InnoSwitch3-CE 데이터 시트 \(www.power.com/innoswitch3-ce-data-sheet\)](http://www.power.com/innoswitch3-ce-data-sheet)
- 애플리케이션 노트 [InnoSwitch3 제품군 설계 가이드 \(AN-72\) \(www.power.com/an-72\)](http://www.power.com/an-72)
- 설계 예제 [40W 듀얼 출력 파워 서플라이 \(DER-571\) \(www.power.com/der-571\)](http://www.power.com/der-571)