

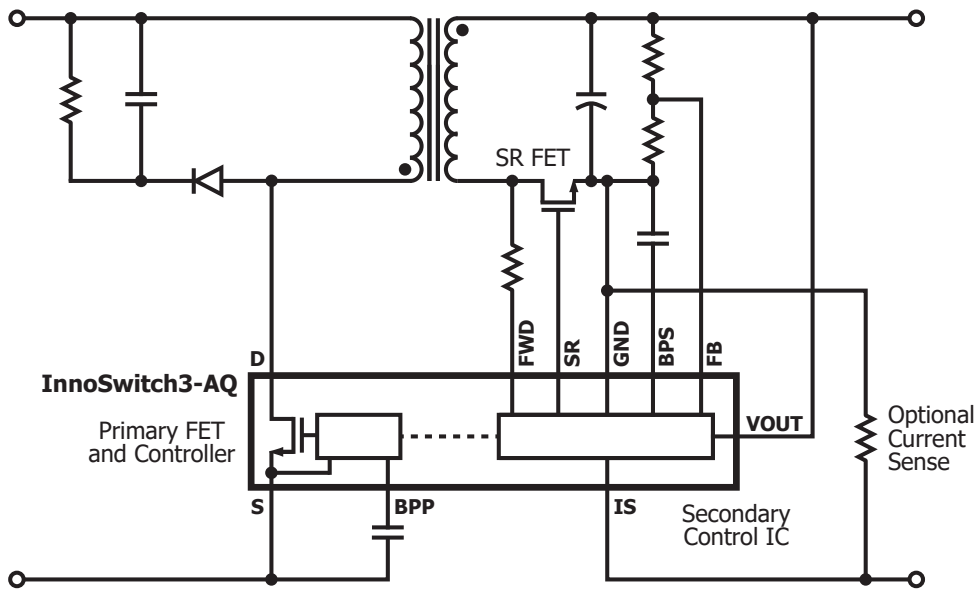
# InnoSwitch™3-AQ



## 主要特色

- 在各种负载条件下均可提供90%的高效率性能
- 30 VDC到550 VDC输入电压(采用StackFET最大可达925 VDC)
- 集成了FluxLink™反馈技术
- 通过I<sup>2</sup>C接口实现数字控制
- 已通过AEC-Q100认证

适合纯电动汽车(BEV)和混合动力汽车(PHEV)应用的集成750V MOSFET和FluxLink反馈技术的恒压/恒流准谐振反激式开关IC



PI-8184a-031320

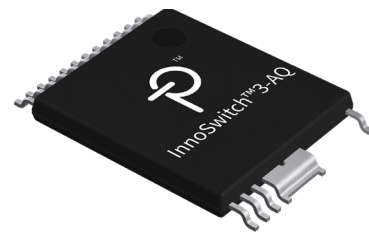
## 应用

适合下列应用的辅助电源、待机电源及偏置电源：

- 牵引逆变器
- 车载充电机
- 能源管理
- 电池管理系统
- DC-DC母线变换器

## 输出功率

元件型号	30 VDC <sub>MIN</sub>	60 VDC <sub>MIN</sub>	400 V
INN3977CQ	10 W	20 W	30 W



InSOP-24D封装

## 设计支持

- 数据手册 InnoSwitch3-AQ数据手册([www.power.com/innoswitch3-aq-data-sheet](http://www.power.com/innoswitch3-aq-data-sheet))
- 设计范例 适合汽车应用的30 W宽输入范围电源(DER-840Q) ([www.power.com/der-840q](http://www.power.com/der-840q))
- 设计范例 适合高压汽车应用、采用StackFET的30 W隔离反激式电源(DER-859Q) ([www.power.com/der-859q](http://www.power.com/der-859q))
- 设计范例 适合汽车应用的20 W隔离反激式电源 (DER-907Q) ([www.power.com/der-907q](http://www.power.com/der-907q))