

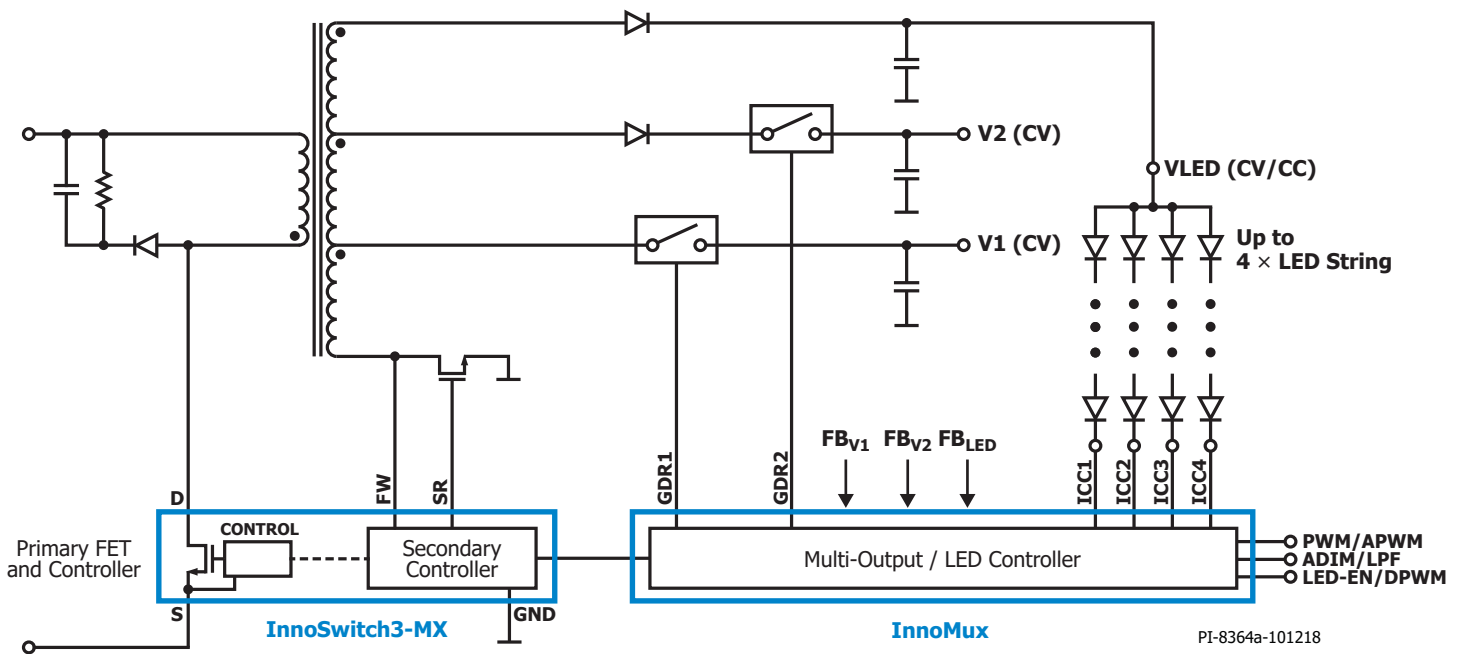
# InnoMux™ 技术



## 主要特色

- InnoSwitch™3-MX和InnoMux芯片组
- 效率达91%的单级功率变换
- 适合采用恒压和恒流输出的显示器应用
- 可简化ENERGYSTAR® 8和2021欧盟标识认证

## 适合显示器和家电应用的创新型单级功率架构



## 应用

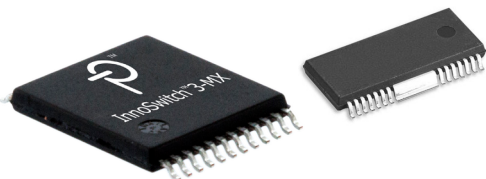
- 显示器
- 电视机
- 家电

## 输出功率

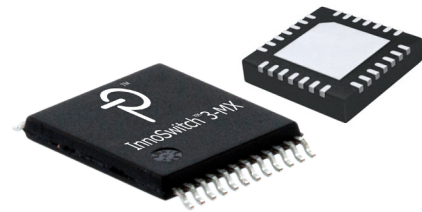
85-265 VAC

元件型号	击穿电压额定值 (V)	额定连续输出功率 (W)	最大连续输出功率 (W)
INN3464C	650	18	22
INN34x5C	650 / 725	22	28
INN34x6C	650 / 725	28	35
INN3467C	650	35	44
INN3477C	725	32	40
INN3468C	650	40	50
INN3478C	750	55	65
INN3479C	750	65	75
INN3470C	750	75	85

元件型号	输出配置	封装
IMX101J	1 CV, 1 LED串	QFN
IMX101U	1 CV, 1 LED串	HSOP
IMX111J	2 CV, 1 LED串	QFN
IMX111U	2 CV, 1 LED串	HSOP
IMX102U	1 CV, 4 LED串	HSOP
IMX112U	2 CV, 4 LED串	HSOP



波峰焊芯片组  
采用InSOP-24D封装的InnoSwitch3-MX +  
采用HSOP-28封装的InnoMux



回流焊芯片组  
采用InSOP-24D封装的InnoSwitch3-MX +  
采用QFN-28封装的InnoMux

## 设计支持

- 数据手册 InnoMux 数据手册 ([www.power.com/innomux-data-sheet](http://www.power.com/innomux-data-sheet))
- 设计范例 采用InnoMux IMX102U和InnoSwitch3-MX INN3468C, 具有四个LED驱动器的多路输出反激式变换器(DER-636) ([www.power.com/der-636](http://www.power.com/der-636))