

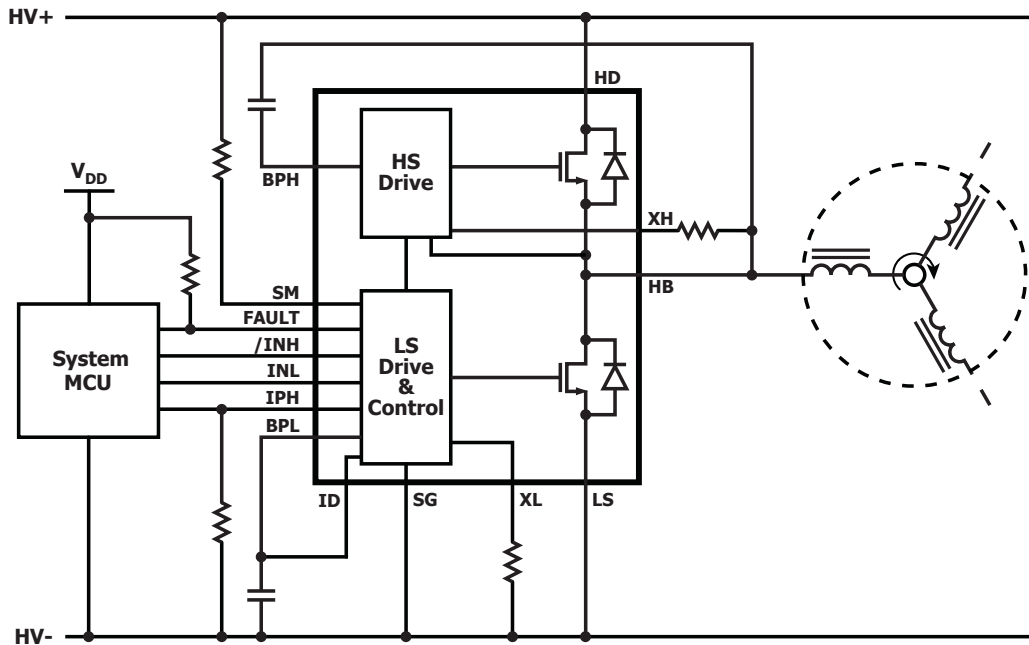
# BridgeSwitch™



## 主要特性

- 无需散热片实现高达 99.2% 的效率
- 完全集成的半桥电路
- 硬件方式实现的保护功能简化了软件
- 通过单线总线进行器件和系统诊断
- 可与流行的电机控制微控制器配合使用

## 高压，自供电，半桥式电机驱动



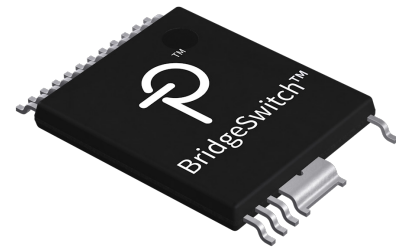
PI-8314-091718

## 应用

- 单相和多相高压PM和无刷直流电机驱动
- 工业和工厂自动化设备
- 家电和暖通空调（空调、洗碗机、冰箱、吸油烟机）中的风扇、泵和压缩机电机驱动

## 输出功率

元件型号	DC输出 电流(A)	连续 RMS电流(A)
BRD1160C BRD1260C	1.0	0.22
BRD1161C BRD1261C	1.7	0.50
BRD1163C BRD1263C	3.0	0.75
BRD1165C BRD1265C	5.5	1.00
BRD1167C BRD1267C	11.5	1.33



InSOP-24C封装

BRD126xC: 包括正相电流输出

## 设计支持

- 数据手册 [BridgeSwitch数据手册\(www.power.com/bridgeswitch-data-sheet\)](http://www.power.com/bridgeswitch-data-sheet)
- 应用指南 [BridgeSwitch设计技巧、技术及故障排除指南\(AN-83\)\(www.power.com/an-83\)](http://www.power.com/an-83)
- 参考设计 [采用正弦控制的30 W输出单相风扇电机\(DER-873\)\(www.power.com/der-873\)](http://www.power.com/der-873)
- 参考设计 [50 W输出三相交流风扇电机驱动\(RDR-851\)\(www.power.com/rdr-851\)](http://www.power.com/rdr-851)
- 参考设计 [40 W交流风扇电机驱动\(DER-749\)\(www.power.com/der-749\)](http://www.power.com/der-749)
- 参考设计 [300 W独立逆变器\(DER-654\)\(www.power.com/der-654\)](http://www.power.com/der-654)