

InnoSwitch3-EP产品系列

集成初级开关、同步整流和FluxLink反馈技术的恒压/恒流准谐振离线反激式开关电源IC

产品特点

高度集成，外形紧凑

- 可在整个负载范围内提供一致的极高效率
- 集成了多模式准谐振(QR)/CCM反激式控制器、高压开关、次级侧检测和同步整流驱动器
- 次级采用多路加权反馈方式及同步整流，提供出色的多路输出交叉调整率
- 反馈方式采用内部集成的FluxLink™技术，且满足HIPOT（高压绝缘）要求
- 优异的恒压/恒流精度，不受外部元件的影响
- 采用外部电流检测电阻，输出电流可精确设定
- PowiGaN™技术 – 输出功率最大100 W且无需散热片（INN3678C、INN3679C和INN3670C）

EcoSmart™ – 高效节能

- 在输入电压检测电路工作的情况下空载功耗低于30 mW
- 轻松符合全球所有能效标准
- 低散热

先进的保护/安全特性

- SR FET栅极驱动开路检测
- 快速的输入欠压/过压保护
- 输出过压故障时进入自动重新启动保护状态
- 集成725 V/750 V额定电压开关，具有出色的抗浪涌性能
- 900 V额定电压开关，适合实现工业电源设计或更大安全边距的设计

可选特性

- 可选的输出欠压限流或过流保护方式

完全符合各项安规要求

- 加强绝缘
- 绝缘强度>4000 VAC
- 产品100%进行HIPOT测试
- 通过UL1577和TUV (EN60950)安全认证
- 具有出色的噪声抗扰性，可使设计达到整套EN61000-4测试标准的A级性能要求：EN61000-4-2、4-3 (30 V/m)、4-4、4-5、4-6、4-8 (100 A/m) 及4-9 (1000 A/m)

环保封装

- 无卤素且符合RoHS标准

应用

- 家电、计算机和消费电子产品的辅助电源、待机电源和偏置供电电源
- 电表、智能电网及工业电源

产品描述

InnoSwitch™3-EP系列IC可大幅简化反激式电源变换器的设计和生产，特别是那些要求具有高效率和小尺寸的电源。InnoSwitch3-EP产品系列将初级和次级控制器以及符合安全标准的反馈机制集成到了单个IC中。

InnoSwitch3-EP系列器件集成了多项保护特性，包括输入过压及欠压保护、输出过压及过流限制以及过温关断。该系列器件提供标准输出功率和峰值输出功率选项，以及常用的自动重新启动保护功能。

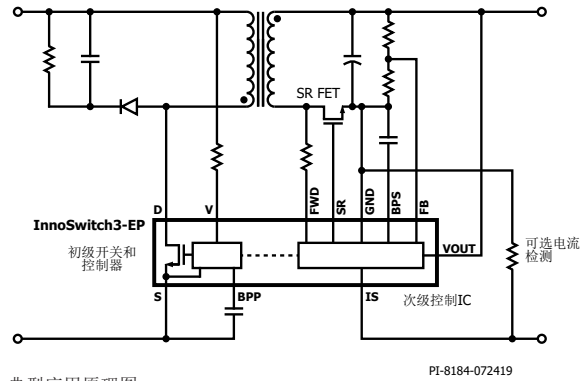


图1. 典型应用原理图



图2. 符合安规的大爬电距离InSOP-24D封装。

输出功率对照表

产品型号 ³	725 V MOSFET	
	230 VAC ± 15%	85-265 VAC
	峰值功率或 敞开式 ^{1,2}	峰值功率或 敞开式 ^{1,2}
INN3672C	12 W	10 W
INN3673C	15 W	12 W
INN3674C	25 W	20 W
INN3675C	30 W	25 W
INN3676C	40 W	36 W
INN3677C	45 W	40 W
产品型号 ³	750 V PowiGaN开关	
	230 VAC ± 15%	85-265 VAC
	峰值功率或 敞开式 ^{1,2}	峰值功率或 敞开式 ^{1,2}
INN3678C	75 W	65 W
INN3679C	85 W	75 W
INN3670C	100 W	85 W
产品型号 ³	900 V MOSFET	
	230 VAC ± 15%	85-265 VAC
	峰值功率或 敞开式 ^{1,2}	峰值功率或 敞开式 ^{1,2}
INN3692C	12 W	10 W
INN3694C	25 W	20 W
INN3696C	35 W	30 W

表1. 输出功率表

注释：

- 最小连续输出功率是在典型的特定尺寸无风冷密闭适配器中、环境温度为40 °C的条件下测量得到的。最大输出功率因设计要求不同而有所差异。前提条件是封装温度必须<125 °C。
- 最小峰值功率。
- 封装：InSOP-24D。

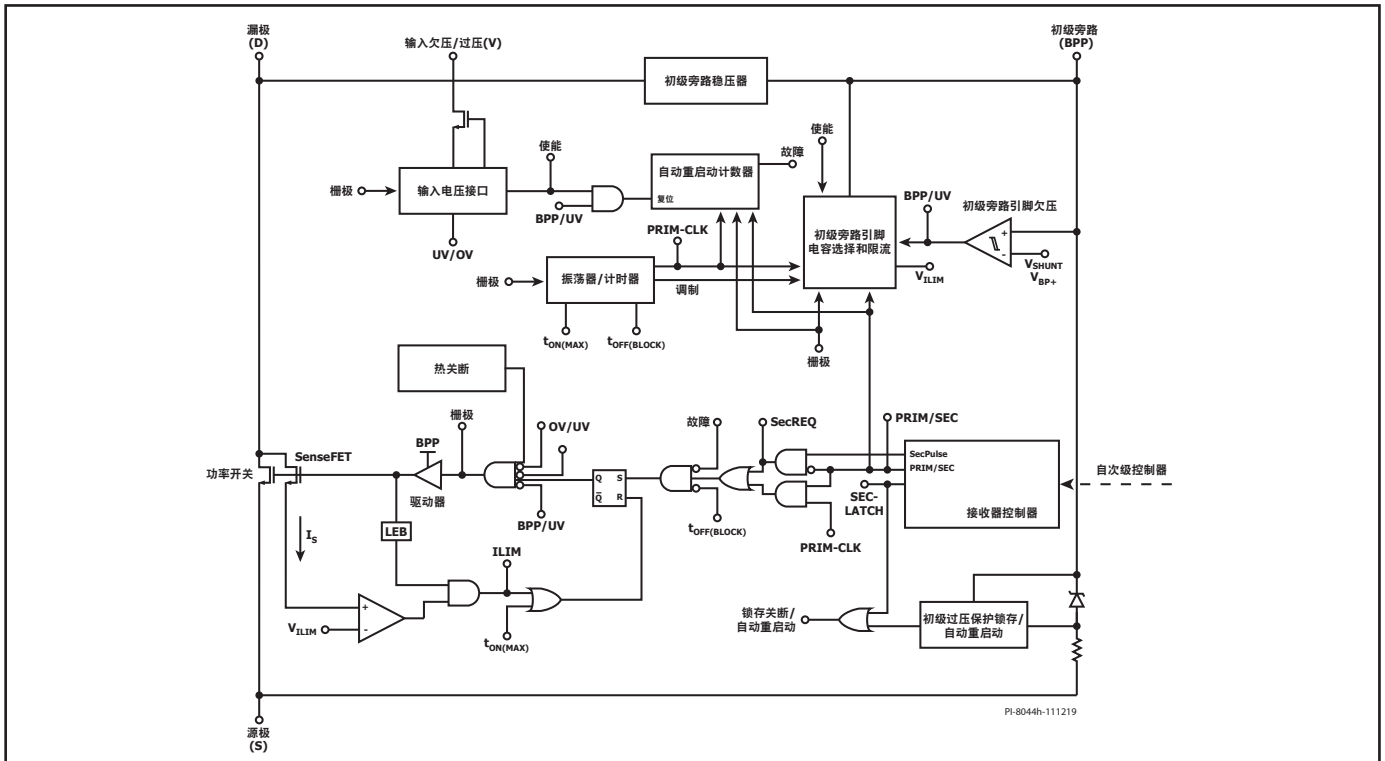


图3. 初级控制器框图

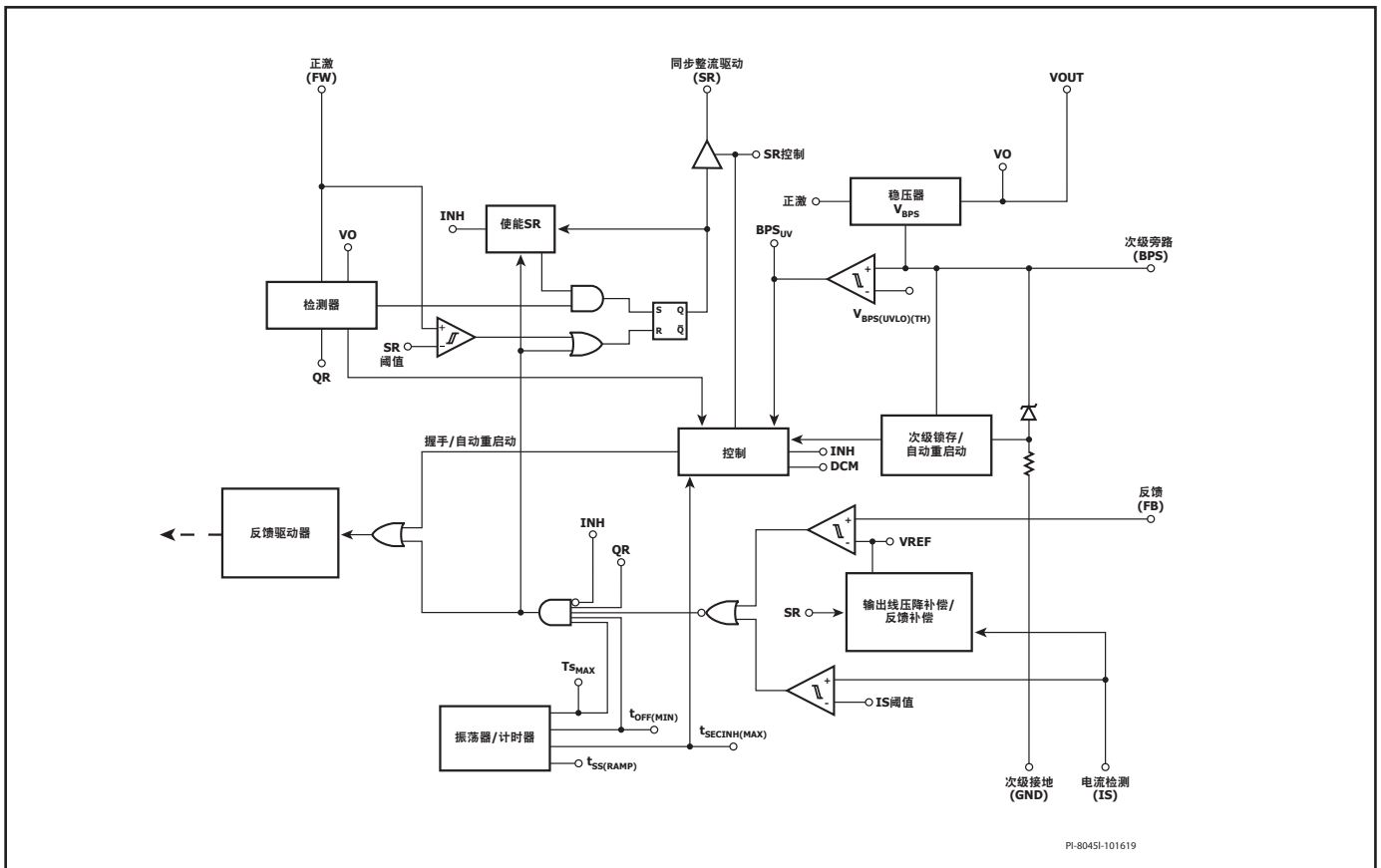


图4. 次级控制器框图

引脚功能描述

电流检测(IS)引脚 (引脚1)

该引脚是电源输出端子的连接点。外部电流检测电阻应连接在该引脚与GND引脚之间。如果不要求电流调整/精确的过流保护,该引脚应连接至GND引脚。

次级接地(GND)引脚 (引脚2)

该引脚是次级IC的GND。请注意,由于该引脚与电流检测引脚之间有电流检测电阻,该引脚不是电源输出GND。

反馈(FB)引脚 (引脚3)

该引脚连接到外部电阻分压器,可设定电源输出电压。

次级旁路(BPS)引脚 (引脚4)

该引脚是外部旁路电容的连接点,用于为次级IC供电。

同步整流驱动(SR)引脚 (引脚5)

外部SR FET的栅极驱动。如果未使用SR FET,将该引脚连接至GND。

输出电压(VOUT)引脚 (引脚6)

直接连接到输出电压,为次级侧控制器提供电流并提供次级保护。

正激(FWD)引脚 (引脚7)

该引脚是变压器输出绕组开关节点的连接点,提供有关初级开关时序的信息。当 V_{out} 低于阈值时,为次级侧控制器供电。

NC引脚 (引脚8-12)

保持开路。不得连接到任何其他引脚。

输入欠压/过压(V)引脚 (引脚13)

该引脚是连接整流桥的AC端或DC端的高压引脚,用于检测电源输入端的欠压及过压情况。当该引脚连接至源极引脚时,UV/OV保护被禁止。

初级旁路(BPP)引脚 (引脚14)

外部旁路电容的连接点,用于为初级侧供电。它也是ILIM选择引脚,用于选择标准ILIM或ILIM+1。

NC引脚 (引脚15)

保持开路或连接到源极引脚或BPP引脚。

源极(S)引脚 (引脚16-19)

这些引脚是功率开关的源极连接点。它们也是初级旁路引脚的接地参考点。

漏极(D)引脚 (引脚24)

该引脚是功率开关的漏极连接点。

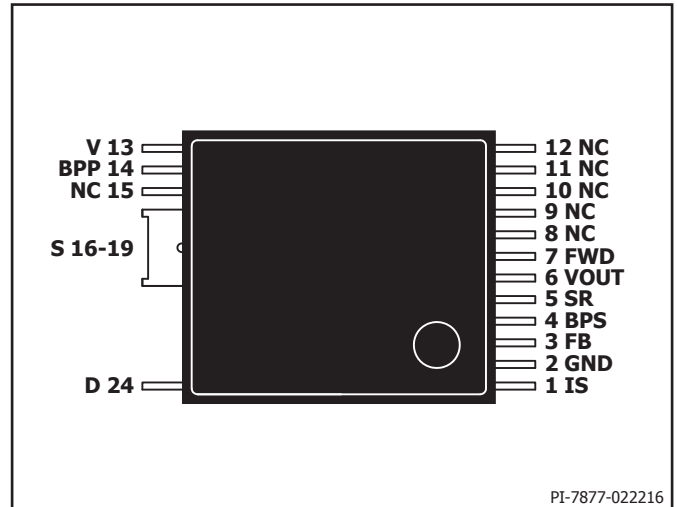


图5. 引脚布局

InnoSwitch3-EP功能描述

InnoSwitch3-EP在一个器件中集成了一个高压功率开关以及初级侧和次级侧控制器。

其架构采用一种使用封装引线框和键合线构成的创新性磁感耦合反馈机制(FluxLink),提供一种安全可靠且高性价比的控制方式,从次级侧控制器向初级控制器传递精确的输出电压和输出电流信息。

InnoSwitch3-EP中的初级控制器是准谐振(QR)反激式控制器,它能够在连续导通模式(CCM)、临界工作模式(CrM)和非连续导通模式(DCM)下工作。该控制器同时使用变频和变频控制方案。初级控制器包括频率调制振荡器、磁感耦合至次级控制器的接收器电路、限流控制器、初级旁路引脚5 V稳压器、轻载工作音频降噪引擎、旁路过压检测电路、无损耗输入电压检测电路、限流选择电路、过温保护、前沿消隐、次级输出二极管/SR FET短路保护以及功率开关。

InnoSwitch3-EP次级控制器包括磁感耦合至初级接收器的发射器电路、恒压(CV)及恒流(CC)控制电路、次级旁路引脚4.4 V稳压器、同步整流管FET驱动器、准谐振(QR)电路、振荡器和时钟电路以及多项集成的保护特性。

图3和图4所示为实现各种重要功能的初级及次级控制器的功能框图。

初级控制器

InnoSwitch3-EP采用变频准谐振控制器并支持CCM/CrM/DCM工作，可提高效率和扩大输出功率能力。

初级旁路引脚稳压器

在功率开关处于关断期间，初级旁路引脚中的内部稳压器会从漏极引脚吸收电流，将初级旁路引脚电容充电至 V_{BPP} 。初级旁路引脚是内部供电电压节点。当功率开关导通时，器件利用储存在初级旁路引脚电容内的能量工作。

此外，当有电流通过一个外部电阻提供给初级旁路引脚时，一个分流稳压器会将初级旁路引脚电压箝位在 V_{SHUNT} 。这样可使InnoSwitch3-EP通过偏置绕组从外部获得供电，对于5 V输出的设计可以将空载功耗降到30 mW以下。

初级旁路ILIM设定

InnoSwitch3-EP IC允许用户通过选择初级旁路引脚的电容值来调节限流点(ILIM)设置。该电容可以使用陶瓷电容。

有2个电容大小可供选择 - 0.47 μ F和4.7 μ F，它们分别用来设定标准和增加的ILIM值。

初级旁路欠压阈值

在稳态工作下，当初级旁路引脚电压下降到 ~ 4.5 V ($V_{BPP} - V_{BP(H)}$)以下时，初级旁路引脚欠压电路将停止功率开关。一旦初级旁路引脚电压降到该阈值以下，它就必须升至 V_{SHUNT} ，才能重新使能功率开关。

初级旁路输出过压功能

初级旁路引脚具备过压保护锁存/自动重启功能，具体取决于H Code。与电阻（与初级旁路引脚电容串联）并联的稳压管通常用于检测初级偏置绕组是否存在过压，以激活此保护机制。当流入初级旁路引脚的电流超过ISD时，器件将锁存关断或禁止功率开关，经过时间 $t_{AR(OFF)}$ 后，控制器将重启并尝试返回稳压状态（参见“特性代码附录”中的“次级故障响应”）。

VOOUT过压保护也是次级控制器的集成特性之一（参见“输出电压保护”）。

过温保护

热关断电路检测初级开关结温。阈值设为 T_{SD} ，提供迟滞或锁存关断响应选项，具体取决于H Code。

迟滞响应：如果结温度超过这个阈值，功率开关被禁止，直到结温度下降 $T_{SD(H)}$ ，功率开关才会重新使能。采用更大的迟滞温度可防止因持续故障而使PC板出现过热现象。

锁存关断响应：如果结温度超过这个阈值，功率开关被禁止。只有当初级旁路引脚电压低于 $V_{BPP(RESET)}$ 或者当电压低于输入欠压/过压引脚UV (I_{UV})阈值时，锁存才会被复位。

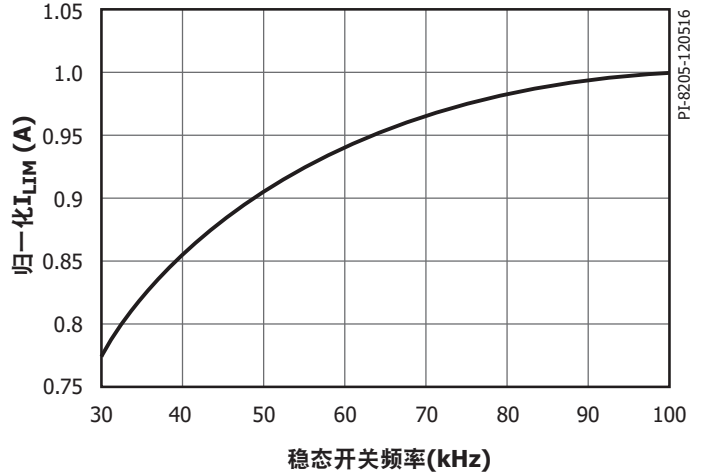


图6. 归一化初级限流点与频率之间的关系

电流限流工作方式

初级侧控制器使得对限流阈值的控制具有斜坡的特征，可根据上一个初级开关周期结束时的时间线性递减（也即，从开关周期结束初级开关关断时开始计时的时间）。

这一特性所产生的初级限流点会随着开关频率（负载）增大而增加（图6）。

该算法可充分发挥初级开关的利用率，其好处是，该算法可在接收到反馈开关周期请求时立即对数字反馈信息做出响应。

在重载时，开关周期的最大电流接近100% I_{LIM} 。随着负载的减小，电流可逐渐减小到最大限流点的30%。达到30%限流点时，限流点就不会继续降低（此时电流已足够小，从而避免音频噪声）。开关周期之间的时间将随着负载降低继续增大。

调制

在调制频率 f_M 下，归一化限流点在100%和95%之间进行调制。这会使得频率调制幅度为 ~ 7 kHz，平均频率为 ~ 100 kHz。

自动重启

一旦出现故障（例如，输出过载、输出短路或外部元件/引脚故障），InnoSwitch3-EP进入自动重启(AR)工作或锁存关断。使初级旁路引脚电压低于 ~ 3 V 或者当电压低于输入欠压/过压引脚UV (I_{UV})阈值时，锁存就会被复位。

在自动重启模式下，功率开关被禁止时间为 $t_{AR(OFF)}$ 。有两种方式进入自动重启模式：

1. 持续出现高于过载检测频率 f_{OVL} (~ 110 kHz)的次级请求且时间超过82 ms (t_{AR})。
2. 超过 $t_{AR(SK)}$ 时间没有任何来自次级侧的开关周期请求。

第二种方式也包括为确认通信是否正常初级侧尝试重新启动的情况。虽然在正常工作模式下绝不会出现这种情况，但这在出现系统ESD事件时非常有用，例如，当初级在自动重启关断时间后发生重启，由于噪声干扰次级控制器而导致通讯失常时，初级侧在自动重启关断时间后重新启动即可解决此类问题。

只要发生AC复位，自动重启就会被复位。

SOA保护

如果有两个这样的连续周期，即在 $\sim 500\text{ ns}$ （消隐时间+限流点延迟时间）内达到限流点 $110\% I_{\text{LM}}$ （包括前沿电流尖峰），控制器将跳过2.5个周期或 $\sim 25\text{ }\mu\text{s}$ （基于 100 kHz 全频）。这可以为变压器复位提供足够的时间，同时并不会延长在大电容负载情况下电源的启动时间。

次级整流管/SR开关短路保护(SRS)

如果输出二极管或SR FET在初级侧导通周期之前或期间发生短路，漏极电流（前沿消隐时间结束之前）可能会远大于最大限流阈值。如果控制器关断高压功率开关，所产生的峰值漏极电压可能会超过器件的额定电压 BV_{DSS} ，这会造成严重故障（即使导通时间最小）。

为解决该问题，控制器采用了专门的电路，该电路可以在漏极电流在前沿消隐时间之前超过最大限流阈值时做出响应。如果前沿电流在某个时间(200 ns)内超过限流点，初级控制器将触发 $30\text{ }\mu\text{s}$ 开关停止时间。如果有两个连续周期在 t_{LES} ($\sim 500\text{ ns}$)内超过限流点，则触发SOA模式。如果在 $30\text{ }\mu\text{s}$ 停止开关时间后 200 ns 内电流再次达到限流点，SRS保护会触发 $t_{\text{AR(OFF)SH}}$ 开关停止时间。

PowiGaN器件INN3678C、INN3679C和INN3670C不提供SRS保护选项。

输入电压监测

输入欠压/过压引脚用于输入欠压及过压检测和和保护。

一个检测电阻连接在整流桥后（或者连接至整流桥的AC侧以实现快速AC复位）的高压DC大容量电容与输入欠压/过压引脚之间，用来使能该功能。将输入欠压/过压引脚短路至源极引脚可禁止该功能。

上电时，在初级旁路引脚充电和ILIM状态锁存后以及开始开关之前，控制器会检查输入欠压/过压引脚的状态，以确定其电压高于电压缓升阈值且低于过压关断阈值。

在正常工作下，如果输入欠压/过压引脚电流低于电压缓降阈值，并且低于电压缓升阈值的同时持续时间超过 t_{UV} ，控制器会进入自动重启状态。只有当输入欠压/过压引脚电流高于电压缓升阈值时，开关才会恢复。

如果输入欠压/过压引脚电流高于过压阈值，控制器也会进入自动重启状态。同样，只有当输入欠压/过压引脚电流恢复至正常工作范围后，开关才会恢复。

输入欠压/过压功能利用输入欠压/过压引脚上的内部高压开关来降低功耗。如果周期关断时间 t_{OFF} 大于 $50\text{ }\mu\text{s}$ ，内部高压开关将断开外部检测电阻与内部IC的连接，以消除检测电阻的电流消耗。输入电压检测功能将在下一个开关周期开始时再次激活。

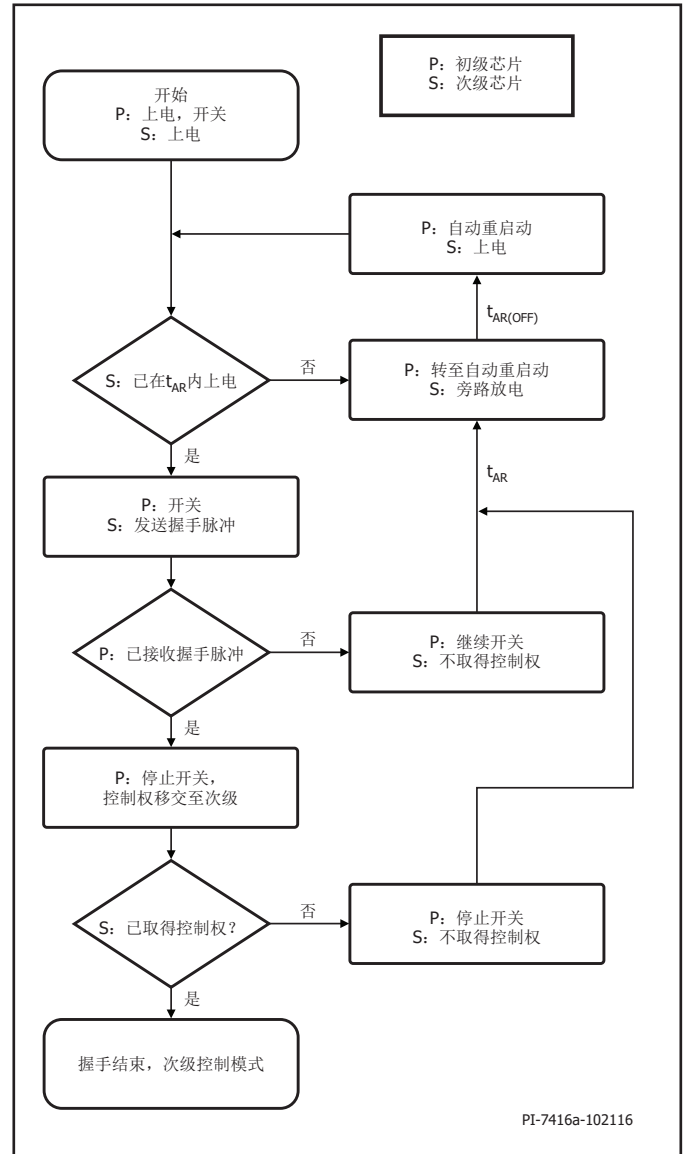


图7. 初级-次级握手流程图

初级-次级握手

启动时，初级侧最初在没有任何反馈信息的情况下开关（这一点与标准TOPSwitch™、TinySwitch™或LinkSwitch™控制器的工作方式非常类似）。

如果在自动重启导通时间(t_{AR})期间没有收到反馈信号，初级侧将进入自动重启模式。在正常情况下，次级控制器将通过正激引脚或从输出电压引脚上电，然后接管控制权。此后，次级侧控制开关操作。

如果初级控制器停止开关，或者在次级侧拥有控制权的正常工作情况下未对次级侧的周期请求作出响应时，将启动握手流程确保次级侧能够在初级侧开始再次开关时接管控制权。当次级侧检测到初级侧提供多于所要求的周期时，也会触发额外的握手。

最可能要求额外握手的情况是，由瞬时输入电压缓降事件导致的初级侧开关的停止。初级侧恢复工作后，将默认进入启动状态，并尝试检测来自次级侧的握手脉冲。

如果次级侧检测到初级侧未对8个连续周期的请求作出响应，或者如果次级侧检测到初级侧在收到4个或更多连续周期请求的情况下未进行开关，次级控制器将再次启动握手程序。这种模式可以在初级侧开关时提供额外的SR MOSFET交越导通保护。这种保护模式还可以保证在次级拥有控制权而初级被复位的情况下输出不出现过压。

等待和侦听

当初级侧在从输入电压故障（欠压或过压）或自动重新启动初次恢复上电后重新开关时，它将恢复控制并要求成功完成握手，以将控制权移交给次级控制器。

作为额外的安全措施，初级侧在开关之前将暂停一段时间，时长等于自动重新启动导通时间 t_{AR} （~82 ms）。在此“等待”期间，初级侧将“侦听”次级侧的请求。如果接收到两个间隔~30 μ s的连续次级侧请求，初级侧将推断次级侧正在控制，并开始以从控制器的模式进行开关。如果在 t_{AR} “等待”期间没有握手脉冲，初级侧将开始以主控制器的模式进行开关，直至接收到握手脉冲。

音频降噪引擎

InnoSwitch3-EP具有主动音频降噪模式，控制器可（通过“频率跳变”工作模式）避开5 kHz和12 kHz之间的谐振频段（电源的机械结构最容易发生谐振的频段 - 噪声最强），对应的时间周期分别为200 μ s和83 μ s。如果自上一个导通周期起的此时间窗口内有次级控制器开关请求发出，功率开关的栅极驱动将被抑制。

次级控制器

如图4中的电路框图所示，IC由4.4 V (V_{BPS})稳压器供电，后者则由VOUT或FWD供电。次级旁路引脚连接至外部去耦电容，并从内部稳压电路进行馈电。

正激引脚还连接到下降沿检测电路，用于握手及连接到同步整流驱动引脚的SR FET开通时序控制。在非连续导通模式下，正激引脚电压用于确定何时关断SR FET。这个时间点发生在SR FET的 $R_{DS(ON)}$ 电压降至零伏时。

在连续导通模式(CCM)下，SR FET会在发送下一个开关周期请求之前关断，这可以提供出色的同步整流工作，防止可能出现的交越导通现象。

处于输出电压引脚和次级接地引脚之间的外部电阻分压器网络的中点连接至反馈引脚，以调整输出电压。内部电压比较器参考电压为 V_{FB} (1.265 V)。

连接在电流检测引脚和次级接地引脚之间的外部电流检测电阻用于调整恒流工作模式下的输出电流。

最小关断时间

次级控制器利用与初级侧的感应连接来发出周期请求。次级周期请求的最大频率受到最小周期关断时间 $t_{OFF(MIN)}$ 的限制。这是为了确保在初级侧导通后有足够的复位时间为负载提供能量。

最大开关频率

次级控制器的最大开关请求频率为 f_{SREQ} 。

频率软启动

启动时，初级控制器的最大开关频率限制在 f_{SW} ，而限流点则为对应100 kHz开关请求频率下流限值的75%。

次级控制器暂时抑制反馈引脚短路保护阈值($V_{FB(OFF)}$)，直到软启动时间($t_{SS(RAMP)}$)结束为止。完成握手后，次级控制器在 $t_{SS(RAMP)}$ 时间内将开关频率从 f_{SW} 线性渐升至 f_{SREQ} 。

如果启动时发生短路或过载，器件将直接进入CC（恒流）模式。在握手后软启动计时器($t_{SS(RAMP)}$)结束之前，如果输出电压没有超过 $V_{FB(AR)}$ 阈值，器件将进入自动重新启动(AR)状态。

在 $t_{SS(RAMP)}$ 时间结束时，次级控制器将使能反馈引脚短路保护模式($V_{FB(OFF)}$)。如果输出短路使反馈引脚电压维持在短路阈值以下，次级侧将停止请求脉冲，从而触发自动重新启动周期。

如果输出电压在 $t_{SS(RAMP)}$ 时间内达到稳压，将立即中止频率渐升，次级控制器可以全频工作。这样在输出达到稳压后突然出现瞬态负载变化时，可使控制器维持稳压能力。只有在准谐振检测程序工作时频率渐升才会被中止。

最大次级侧抑制时间

由次级侧发起的使初级侧重新开关的请求是被禁止的，这样可使工作频率维持在最大频率以下并确保最小关断时间。除了这些制约因素外，在初级开关的导通时间周期内（周期请求发出至检测到正激引脚下降沿之间的时间）也会抑制次级周期请求。周期请求之后未检测到正激引脚下降沿的最大允许时间为~30 μ s。

输出电压保护

当反馈引脚上的检测电压比稳压阈值高出2%时，将对输出电压引脚（弱泄放）施加~2.5 mA（最大3 mA）的泄放电流。当反馈引脚电压升高到超过内部反馈引脚参考电压的~10%时，该泄放电流将增加到~200 mA（强泄放）。输出电压引脚的下拉电流用于在发生瞬时过冲后对输出电压放电。在此工作模式期间次级不会放弃控制权。

如果反馈引脚的检测电压比稳压阈值高出20%，将指令初级侧进行锁存关断或开始自动重启操作（参见“特性代码附录”中的“次级故障响应”）。这种集成的 V_{OUT} 过压保护可独立于初级检测过压保护使用，也可以联合使用。

反馈引脚短路检测

如果反馈引脚检测电压在启动时低于 $V_{FB(OFF)}$ ，次级控制器将完成握手，接管控制权（接管时间 $t_{SS(RAMP)}$ ），并将停止周期请求以启动自动重启（不向初级侧提出周期请求的时间超过 $t_{AR(SK)}$ 即可再次触发自动重启）。

在正常工作下，当反馈引脚电压降低到 $V_{FB(OFF)}$ 阈值以下时，次级侧将停止向初级侧发生请求脉冲，以启动自动重启工作。保护模式的抗尖峰脉冲滤波小于 $\sim 10 \mu s$ 。通过此机制，次级侧将在检测到反馈引脚短路至接地后放弃控制。

自动重启阈值

反馈引脚还包括一个比较器，用于检测反馈电压降低到 $V_{FB(AR)}$ 以下的时间是否超过 $t_{FB(AR)}$ 。检测到该故障情况时，次级控制器将放弃控制。该阈值用于限制恒流(CC)工作的输出电压范围，可为大功率充电器应用提供支持。

次级旁路引脚过压保护

与初级旁路引脚过压保护特性类似，InnoSwitch3-EP次级控制器次级旁路引脚也具有过压保护特性。当次级侧接管控制时，如果注入次级旁路引脚的电流超过 $I_{BPS(SD)}$ ($\sim 7 \text{ mA}$)，次级侧将发送指令至初级侧以启动自动重启关断时间($t_{AR(OFF)}$)。

输出恒流调整/输出过流保护

InnoSwitch3-EP通过电流检测引脚与次级接地引脚之间的外部检测电阻来调整输出电流，并与在输出电压引脚检测到的输出电压配合使用来控制输出功率。如果不要求输出具备恒流特性/精确过流保护，电流检测引脚必须连接至次级接地引脚。另请参见“峰值输出功率”部分。

SR禁止保护

在每个周期内，SR只有在次级控制器已经发送了一个开关请求，同时在正激引脚上检测到下降沿的情况下才能工作。当电流检测引脚上的电压超过恒流阈值约3倍时，SR FET驱动将被禁止，直到浪涌电流减小到额定水平为止。

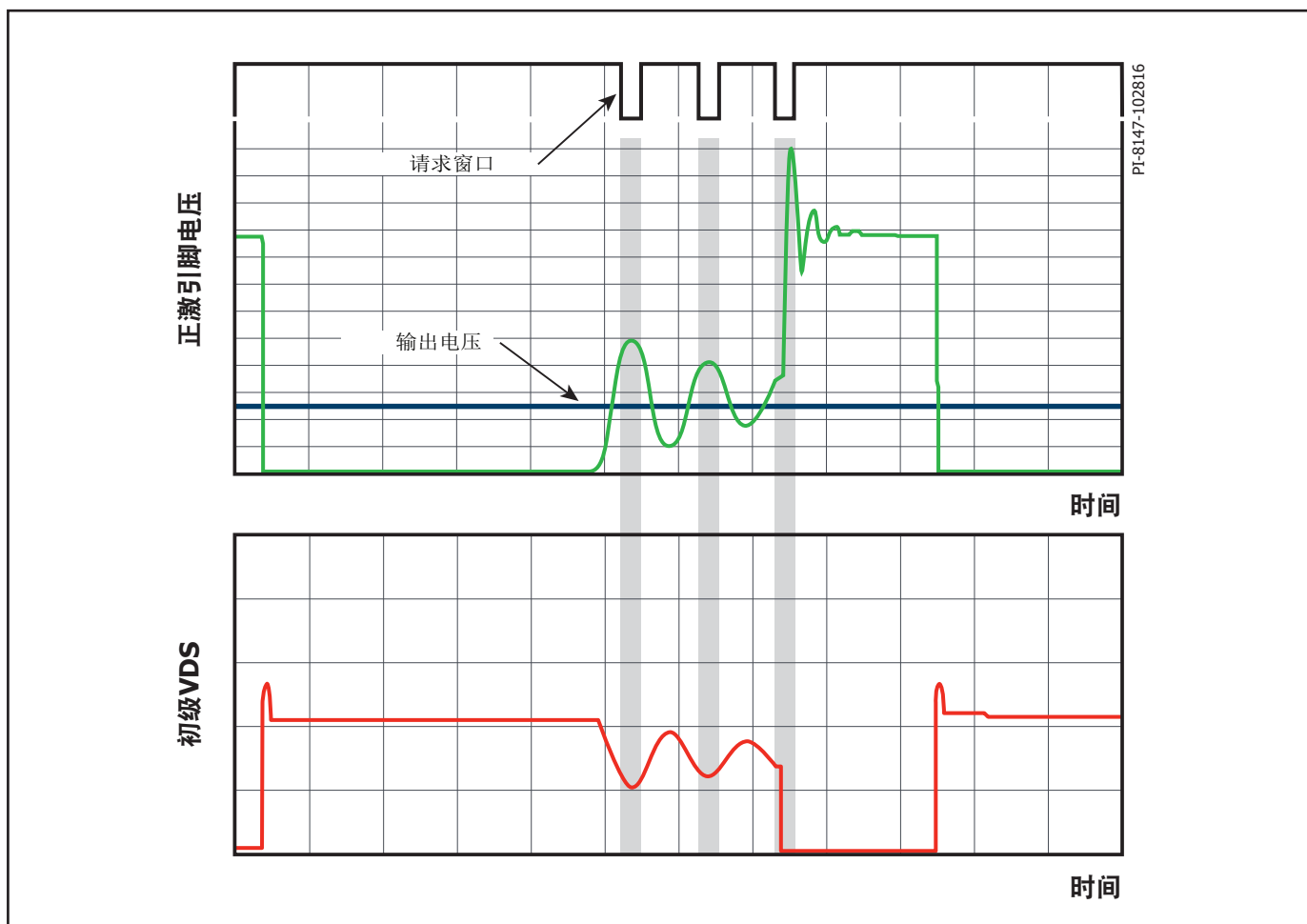


图8. 智能准谐振模式开关工作

SR静态下拉

为确保在次级侧没有控制权的情况下SR栅极保持低电平，同步整流驱动引脚有常“导通”状态的器件可将引脚拉低，以降低SR栅极上由正激引脚电容耦合所导致的任何电压。

SR开路保护

为了防止发生同步整流驱动引脚开路系统故障，次级控制器提供相应保护模式，确保同步整流驱动引脚连接至外部FET。如果同步整流驱动引脚的外部电容低于100 pF，器件将认为同步整流驱动引脚处于“开路”状态，因而不提供FET驱动。如果检测到引脚电容高于100 pF，控制器将认为已连接SR FET。

如果检测到同步整流驱动引脚处于开路状态，次级控制器将停止从初级请求脉冲，以启动自动重启。

如果同步整流驱动引脚在启动时已接地，将禁止SR驱动功能，同时也会禁止同步整流驱动引脚开路保护模式。

智能准谐振模式开关

为了提高转换效率和降低开关损耗，InnoSwitch3-EP可在初级开关的电压接近其最小电压时强制进行开关，此时，变换器在非连续导通模式(DCM)下工作。在DCM模式下准谐振开关自行工作，而在变换器进入连续导通模式(CCM)时准谐振工作则自行停止。

这种工作模式不会检测初级侧的励磁振荡波谷的位置，而是使用正激引脚的峰值电压（当它超过输出电压水平时）来选通次级请求，以便初级控制器启动相应的导通周期。

次级控制器检测控制器何时进入非连续导通模式，并打开与初级功率开关的最小开关电压对应的次级周期请求窗口。

当检测到DCM模式后或当正激引脚电压振荡幅值(pk-pk) > 2 V时，使能准谐振(QR)模式20 μs。此后，禁止进行QR开关，此时只要有次级请求发生，初级可以在任何时刻开始开关。

次级控制器具有约1 μs的消隐时间，以防止在正激引脚振荡电压低于接地电压时误检测到初级导通周期。请参见图8。

峰值输出功率

输出过载响应取决于IS引脚是接地短路还是设计中包含一个电流检测电阻来设置过载阈值。

如果在IS引脚上有一个外部电流检测电阻，则InnoSwitch可以选择以两种不同方式设置过载响应。

如果将器件配置为使能反馈引脚自动重启功能，则一旦负载电流达到由IS引脚电阻设置的限流点阈值，输出电压将折返，并且一旦输出电压降至低于AR阈值且持续时间超过AR计时器的设定值，将触发自动重启。

如果将器件配置为过载响应，则一旦负载电流超过电流检测阈值，输出电压就不会折返。如果负载电流在超过AR计时器设定值的时间内一直高于电流检测阈值，则自动重启计时器将开始工作并触发自动重启。

上面的图9显示了设计中包括电流检测电阻的两种情况。

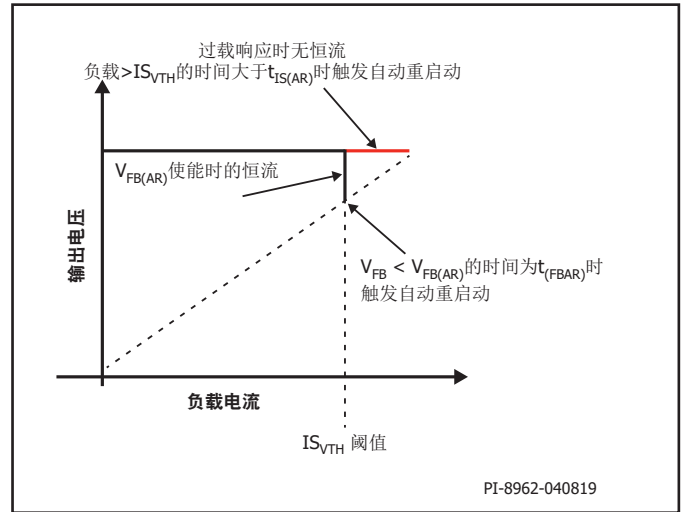


图9. 设计中的电流检测电阻

如果IS引脚与GND引脚短路，则过载响应在很大程度上取决于工作条件。如果将器件配置为使能反馈自动重启($V_{FB(AR)}$)，则当输出电压降至低于自动重启阈值的时间超过自动重启计时器设定值($t_{FB(AR)}$)时，就会触发自动重启。否则，如果初级侧的开关频率高于过载频率限值(f_{OVL})的时间超过自动重启导通时间(t_{AR})，则会触发自动重启。

应用范例

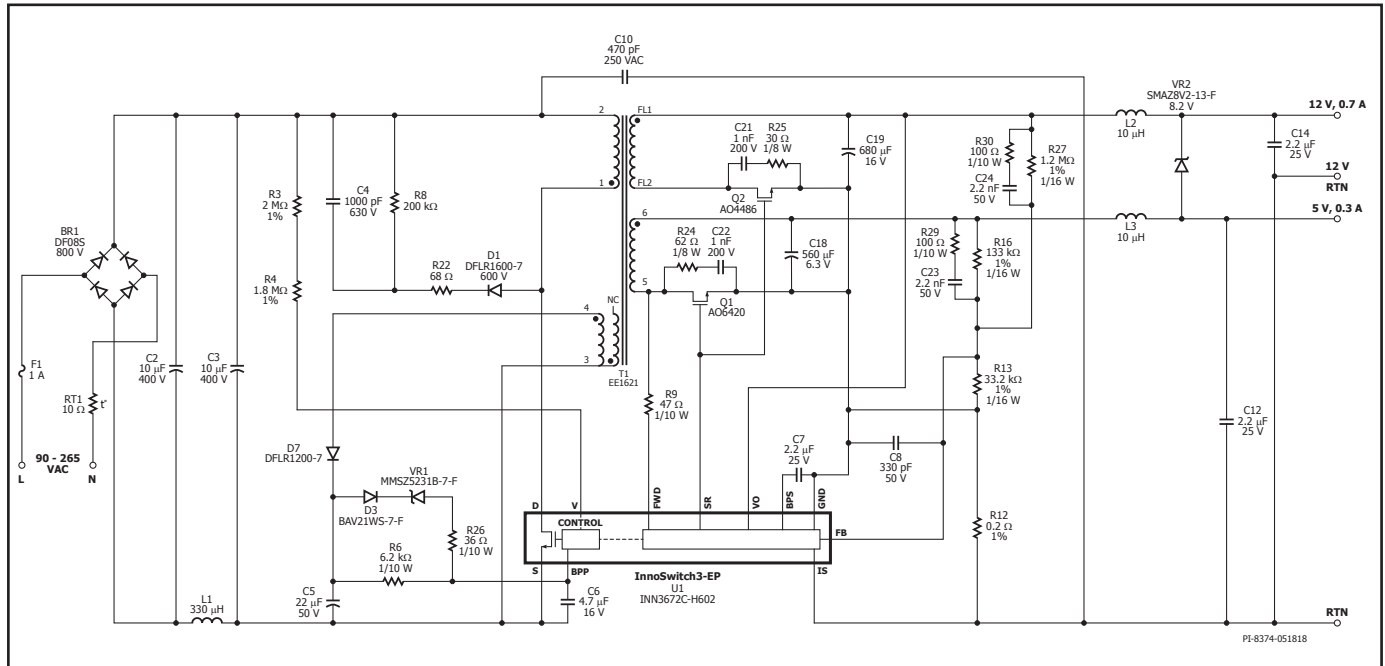


图10. DER-611电路原理图 - 5 V/0.3 A和12 V/0.7 A电源, 适合HVAC (暖通空调) 应用

图10所示为一个使用INN3672C设计的低成本5 V/0.3 A和12 V/0.7 A双路输出电源的电路图。该双路输出设计具有非常高的效率, 无需后级稳压电路即可满足交叉调整率要求。

桥式整流管BR1对AC输入供电进行整流。电容C2和C3对整流的AC输入提供滤波, 并与电感L1一起构成 π 型滤波器, 对差模EMI进行衰减。Y电容C10连接在电源输出端与输入端之间, 有助于降低共模EMI。

热敏电阻RT1可在电源连接至AC输入供电时限制浪涌电流。

输入保险丝F1可防止电源中任意元件的严重故障所导致的输入电流过大。变压器初级的一端连接到整流DC总线, 另一端连接到InnoSwitch3-EP IC (U1)内开关的漏极端子。

由二极管D1、电阻R22、R8和电容C4组成的低成本RCD箝位可在U1内的开关关断的一瞬间立即对U1的峰值漏极电压进行箝位控制。箝位有助于耗散存储在变压器T1的漏感中的能量。

InnoSwitch3-EP IC具有自启动功能, 当首次AC上电时, 它使用内部高压电流源对初级旁路引脚电容(C6)进行充电。在正常工作期间, 初级侧控制器从变压器T1的辅助绕组获得供电。辅助(或偏置)绕组的输出端由二极管D7进行整流, 并由电容C5进行滤波。电阻R6可限制提供给InnoSwitch3-EP IC (U1)的初级旁路引脚的电流大小。使用稳压管VR1和限流电阻R26可实现锁存关断/自动重启初级侧过压保护。

InnoSwitch3-EP IC的次级侧控制器提供输出电压检测、输出电流检测并提供驱动给同步整流的开关。变压器的5 V次级绕组分别由SR FET Q1整流和由电容C18滤波。开关期间产生的高频振荡通过缓冲器(电阻R24和电容C22)衰减, 否则高频振荡会产生辐射EMI问题。变压器的12 V次级绕组分别由SR FET Q2整流和由电容C19滤波。开关期间产生的高频振荡通过缓冲器(电阻R25和电容C21)衰减, 否则高频振荡会产生辐射EMI问题。

同步整流(SR)由开关Q1和Q2提供。Q1和Q2由IC U1内的次级侧控制器根据(经电阻R9)馈入IC的正激引脚的绕组电压进行导通控制。

在连续导通模式下, 开关在次级侧向初级侧请求新开关周期指令之前即会关断。在非连续导通模式下, 功率开关会在MOSFET两端的压降降至0 V时关断。初级功率开关的次级侧控制可避免两个开关可能发生的交越导通, 提供极为可靠的同步整流工作。

IC的次级侧可由次级绕组正向电压或输出电压自行供电。连接至InnoSwitch3-EP IC U1次级旁路引脚的电容C7可提供内部电路去耦。

总输出电流利用IS与接地引脚之间的R12检测, 检测阈值约为35 mV以降低损耗。一旦超过电流检测阈值, 器件将调节开关脉冲个数以维持恒定的输出电流。

输出电压通过电阻分压器R13、R16和R27进行检测，输出电压稳定时，反馈引脚的电压为1.265 V。12 V前馈电路R30和C24与12 V反馈电阻R27并联，5 V前馈电路R29和C23与5 V反馈电阻R16并联，这种布局可降低电压纹波。电容C8提供反馈引脚信号的噪声滤波。电路中添加了一个稳压管VR2，用于提高交叉调整率，在12 V输出空载时对其进行限制。

电阻R3和R4提供输入电压检测，并向U1提供与电容C3的DC电压成正比的电流。在约为100 VDC时，流经这些电阻的电流会超过输入欠压阈值，从而使能U1。在约为435 VDC时，流经这些电阻的电流会超过输入过压阈值，从而禁止U1。

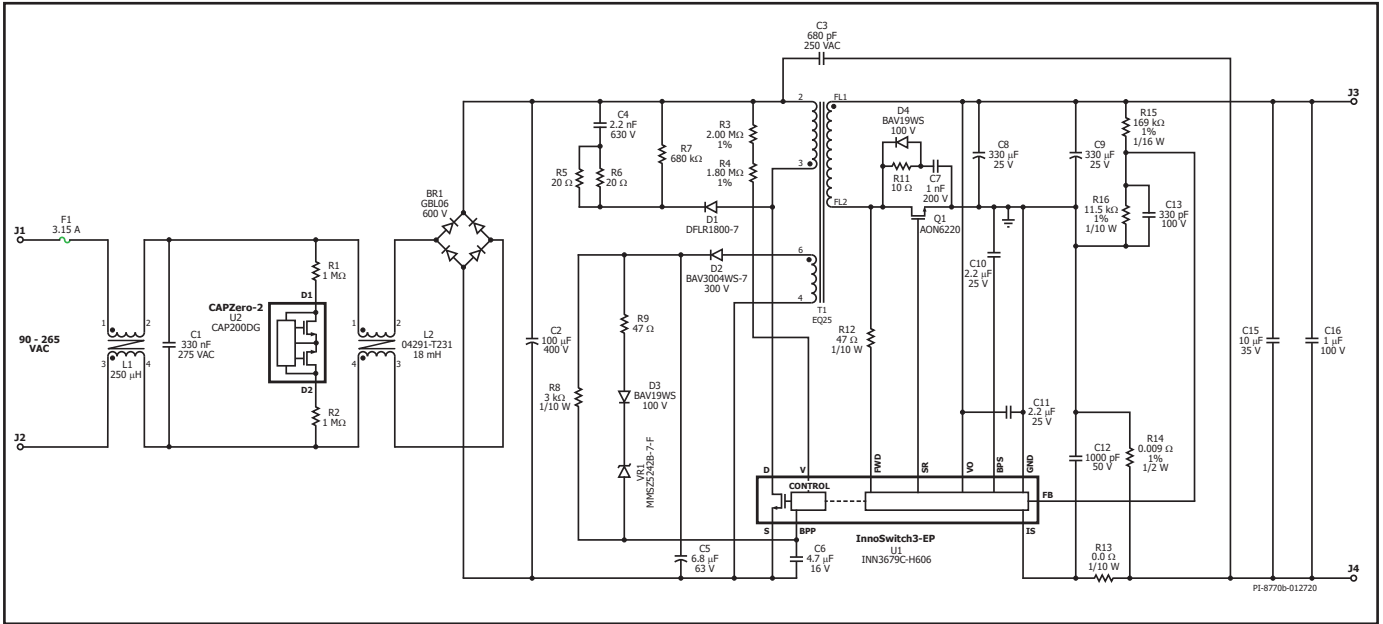


图11. 20 V/3.25 A笔记本适配器

图11所示为一个使用INN3679C设计的20 V/3.25 A适配器的电路图。该设计符合DOE 6级和EC CoC 5标准。保险丝F1可隔离电路并提供元件故障保护，共模扼流圈L1和L2与电容C1则提供EMI衰减。桥式整流管BR1对AC输入电压进行整流，并对滤波电容C2提供全波整流DC。电容C3用于降低共模EMI滤波。

当电源与AC电源断开时，电阻R1和R2与U2一起使电容C1放电。

变压器(T1)初级的一端连接到整流DC总线，另一端连接到InnoSwitch3-EP IC (U1)内开关的漏极端子。电阻R3和R4为欠压和过压情况提供输入电压检测保护。

由二极管D1、电阻R5、R6和R7以及电容C4组成的低成本RCD箝位可在U1内的开关关断的一瞬间对U1的峰值漏极电压加以限制。箝位有助于耗散存储在变压器T1的漏感中的能量。

IC具有自启动功能，当首次AC上电时，它使用内部高压电流源对BPP引脚电容(C6)进行充电。在正常工作期间，初级侧控制器从变压器T1的辅助绕组获得供电。辅助（或偏置）绕组的输出端由二极管D2进行整流，并由电容C5进行滤波。电阻R8用于限制提供给InnoSwitch3-EP IC (U1)的BPP引脚的电流。

输出稳压通过采用渐升时间调制控制来实现，ILIM开关周期的频率和数量根据输出负载进行调整。在高负载下，将使能大多数开关周期，这些周期在所选ILIM范围内具有较高的ILIM值；在轻载或空载下，大多数周期将被禁止，而使能的开关周期在所选ILIM范围内具有较低的ILIM值。一旦周期使能后，开关将保持导通，直到初级电流逐渐增大到该特定工作状态的器件限流点。

齐纳稳压管VR1与R9和D3一起提供初级检测输出过压保护。在反激式变换器中，辅助绕组的输出端可跟踪变换器的输出电压。如果变换器的输出端出现过压，辅助绕组电压会升高并引起VR1击穿，这会导致电流流入InnoSwitch3-EP IC U1的BPP引脚。如果进入BPP引脚的电流超过 I_{SD} 阈值，U1控制器将锁存关断，防止输出电压进一步升高。

InnoSwitch3-EP IC的次级侧提供输出电压、输出电流检测并驱动提供同步整流的MOSFET。变压器的次级分别由SR FET Q1整流和由电容C8及C9滤波。电容C15和C17用于减少高频输出电压纹波。开关期间产生的高频振荡通过RCD缓冲器（R11、C7和D4）衰减，否则高频振荡会产生辐射EMI问题。二极管D4用于降低电阻R11的耗散。

Q1的栅极由IC U1内的次级侧控制器根据（经电阻R12）馈入IC的FWD引脚的绕组电压进行导通控制。

在连续导通模式下，MOSFET就在次级侧向初级侧下达新开关周期请求指令之前关断。在非连续导通模式下，功率MOSFET会在MOSFET的电压降约低于阈值 $V_{SR(TH)}$ 时关断。初级功率开关的次级侧控制可避免两个开关可能发生的交越导通，提供极为可靠的同步整流工作。

IC U1的次级侧或者从次级正向绕组电压供电，或者由输出电压进行供电。连接至IC U1的BPS引脚的电容C10可提供内部电路去耦。电容C11为VO引脚去耦。

低于恒流阈值时，器件在恒压模式下工作。在恒压模式工作时，通过分压电阻R15和R16检测输出电压可实现输出电压调整。R16两端的电压以1.265 V的内部参考电压阈值馈入FB引脚。输出电压稳定时，FB引脚的电压为1.265 V。电容C13提供FB引脚信号的噪声滤波。

在恒流工作期间，当输出电压降低时，器件将直接从次级绕组自行供电。在初级侧功率MOSFET导通期间，出现于次级绕组正向电压通过电阻R12和内部稳压器对去耦电容C10充电。这可以使恒流输出调节维持在~3.4 V的输出电压水平。输出电流检测是通过监测IS与次级接地引

脚之间电阻R14的电压降来完成的。约35 mV的阈值可降低损耗。C12对IS引脚提供外部噪声滤波。一旦超过内部电流检测阈值，器件将调节开关脉冲数以维持固定的输出电流。

布板示例

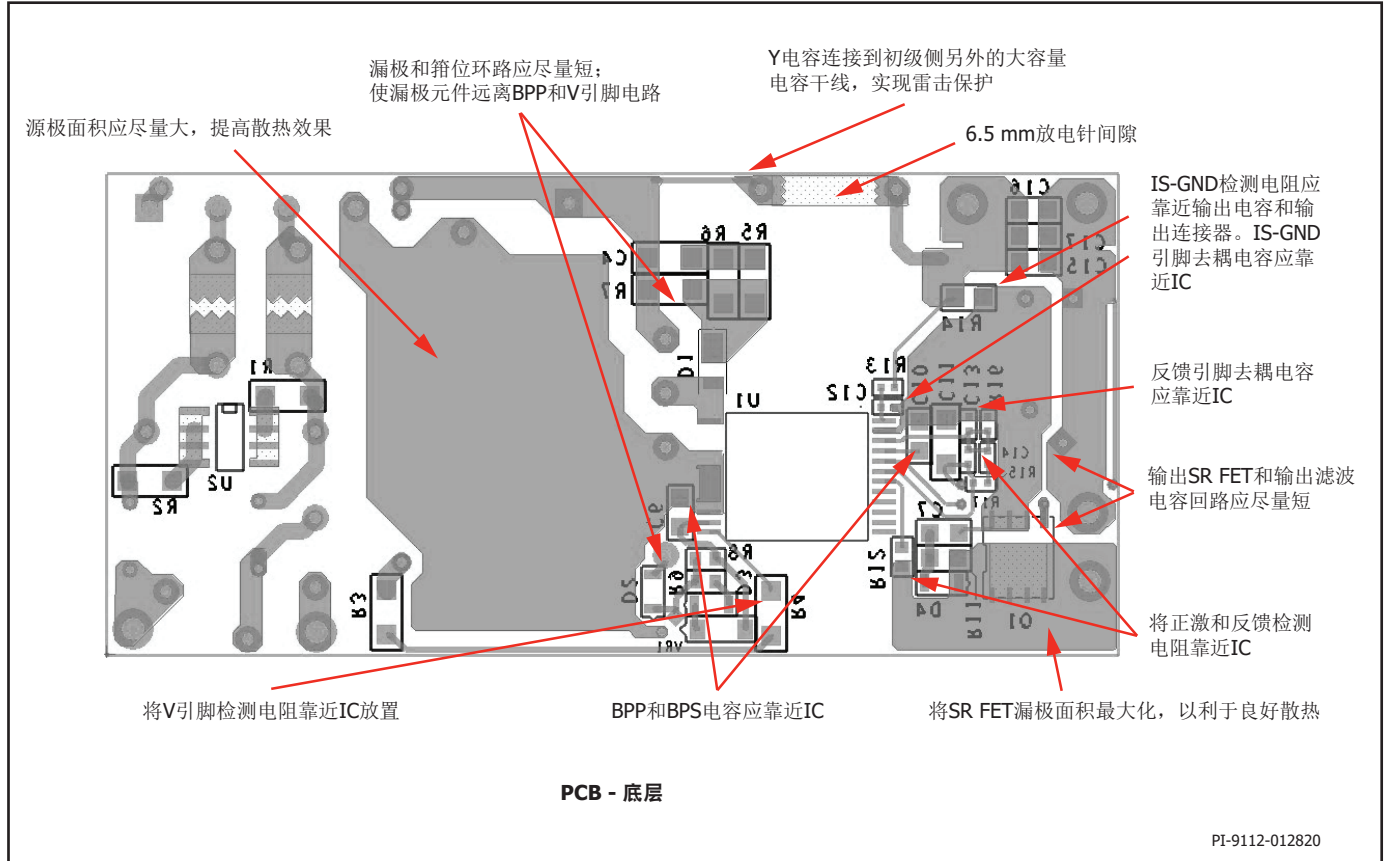


图12. PCB布局

主要应用指南

输出功率对照表

输出功率表（表1）列出了在以下条件下能获得的最大实际持续输出功率：

- 85 VAC输入时，90 V以上的最小DC输入电压，亦或当230 VAC输入或115 VAC输入并使用倍压整流时，220 V或以上的最小DC电压。对于AC输入的设计应调整输入电容的大小，以满足这些电压要求。
- 效率的假定取决于功率水平。最小型号器件功率水平是假定效率>84%的情况下，最大器件的效率假定>89%（大号器件在热受限环境下的效率应>92%）。
- 变压器初级电感公差为±10%。
- 所选择的反射输出电压(VOR)可使通用输入电压设计在最小输入电压下的 $K_p = 0.8$ ，高输入电压设计的 $K_p = 1$ 。
- 适配器的最大传导损耗限制在0.6 W，敞开式设计则限制在0.8 W。
- 峰值及开放式应用的输出功率是通过选择增加的电流限流点实现的，对于适配器应用中所列出的输出功率是采用标准的电流限流点得到的。
- 将器件贴装在电路板上，源极焊接在足够的铺铜区域上，并且/或者使用一个散热片将源极引脚温度控制在110 °C或之下。
- 敞开式设计的环境温度为50 °C，密闭式适配器应用的环境温度为40 °C。
- 当 K_p 值小于1时， K_p 是初级电流脉动部分与峰值部分的比率。为防止由于开关周期的提前误关断所导致的输出功率能力下降的情况出现，建议 K_p 值要满足≥0.25。这样将避免在开关开通时初始电流尖峰(I_{INT})触发到器件限流点。

初级侧过压保护（锁存关断/自动重新启动模式）

InnoSwitch3-EP IC内部的保护电路（取决于H Code）可以实现初级侧输出过压保护，该电路由流入初级旁路引脚的阈值电流 I_{SD} 触发。初级旁路引脚电容除起到内部滤波的作用，还作为外部滤波器，提高噪声抗扰性。为使旁路电容达到有效的高频滤波，应将电容尽量放置在距器件源极和初级旁路引脚最近的地方。

初级检测OVP功能的实现方式是，将串联起来的稳压管、电阻和阻断二极管从经整流和滤波的偏置绕组电压端连接至初级旁路引脚。经整流和滤波的偏置绕组输出电压可能高于预期值（预期值的1.5倍或2倍），这是因为偏置绕组与输出绕组的耦合不佳，以及由此导致偏置绕组电压波形出现振荡造成的。因此建议测量偏置绕组整流电压。此测量最好在最低输入电压下和输出端负载最高时进行。此测量电压用于帮助选择实现初级检测过压保护所需的元件。建议应选择这样的稳压管：其箝位电压能够在输出OVP被触发时让偏置绕组整流电压低6 V。可假定阻断二极管

具有1 V正向电压降。推荐使用小信号标准恢复二极管。阻断二极管可防止在启动时任何反向电流对偏置电容放电。最后，可计算所需串联电阻的值，以使大于 I_{SD} 的电流在输出过压期间流入初级旁路引脚。

降低空载功耗

InnoSwitch3-EP IC可以在自供电模式中启动，这会从旁路引脚电容（通过内部电流源充电）吸收能量。然而，一旦InnoSwitch3-EP IC开始开关，需要使用偏置绕组向初级旁路引脚提供供电电流。变压器上的辅助（偏置）绕组可起到这种作用。使用偏置绕组向初级旁路引脚供电后，可实现空载功耗低于15 mW的电源。对图10所示的电阻R6进行调整，即可实现最低空载输入功率。

次级侧过压保护（自动重新启动模式）

InnoSwitch3-EP IC内部的自动重启电路可以实现次级侧输出过压保护，该电路由流入次级旁路引脚的超过 $I_{BPS(SD)}$ 阈值的输入电流触发。通过将稳压管从输出连接到次级旁路引脚可以实现直接输出检测过压保护功能。所需稳压管的稳压值为 $1.25 \times V_{OUT}$ 减去4.4 V（次级旁路引脚电压）。所需过压保护稳压管串联一个低值电阻，可以限制流入次级旁路引脚的最大电流。

元件的选择

InnoSwitch3-EP初级侧电路的元件

BPP电容

连接InnoSwitch3-EP IC初级旁路引脚和GND引脚的电容可以为初级侧控制器提供去耦，还可选择限流点。可以使用0.47 μ F或4.7 μ F电容。尽管可以使用电解电容，但在双面板上最好使用表面贴装的多层陶瓷电容，因为它能使电容靠近IC放置。它们的小尺寸也非常适合紧凑型电源的应用。推荐使用额定值至少为10 V (0805)或更大型号的X5R或X7R介电电容，以确保满足最小电容量要求。陶瓷电容的型号名称（例如，来自不同制造商或不同产品系列的X7R、X5R）没有相同的电压系数。建议查看相应的电容数据手册，确保所选电容在5 V下的电容电压降不会超过20%。请勿使用Y5U或Z5U/0603 MLCC电容，因为此类SMD陶瓷电容的电压和温度系数特性非常差。

偏置绕组和外部偏置电路

从开关漏极引脚连接至InnoSwitch3-EP初级侧控制器初级旁路引脚的内部稳压器对连接初级旁路引脚的电容充电，以实现启动。变压器中的偏置绕组外加整流管和滤波电容，构成一个偏置供电电源，用于为初级旁路引脚供应至少1 mA的电流。

应选取合适的偏置绕组圈数，以便在最低负载条件下及在电源的最低额定输出电压下在偏置绕组能够产生7 V的输出电压。如果电压低于此值，空载输入功率将增大。

在230 VAC输入电压时，外部电路提供的偏置电流应设置为 $I_{S1(MAX)}$ ，这样即可实现最低的空载功耗($V_{BPP} > 5\text{ V}$)。推荐使用具有低结电容的玻璃钝化标准恢复整流二极管，因为快速或超快速二极管所具备的快速恢复特性，会导致更高的辐射EMI。

推荐使用电压额定值为最高电压1.2倍且容量至少为22 μF 的铝质电容作为滤波电容。当输出电压为最高额定输出电压、输出带额定负载且输入电压为最低AC供电电压时，通常会在此电容两端产生最高的电压。

输入欠压及过压保护

从输入欠压/过压引脚连接到DC总线的电阻可检测输入电压，提供输入欠压及过压保护。对于典型的通用输入电压应用，推荐使用3.8 M Ω 电阻值。

图17所示为仅使用输入欠压或输入过压功能的电路配置。

InnoSwitch3-EP具有可锁存关断电源的初级检测过压保护功能。电源锁存关断后，只有在输入欠压/过压引脚电流减小至零时才会复位。电源一旦锁存关断，甚至是在输入供电关断后，电源将需要较长的时间复位InnoSwitch3-EP控制器，因为存储在DC总线中的能量将继续为控制器提供电流。使用如图18所示的修改后电路配置可以实现快速AC复位。输入供电断开后，电容 C_g 的电压会快速下降，这会减小流入InnoSwitch3-EP IC输入电压监测引脚的电流并复位InnoSwitch3-EP IC控制器。

初级检测OVP（过压保护）

偏置绕组输出上产生的电压可跟踪电源输出电压。虽然不够精确，但初级侧控制器可以使用偏置绕组电压较为准确地检测输出电压幅值。从偏置绕组输出连接至初级旁路引脚的稳压管可以可靠地检测到次级过压故障情况，并使初级侧控制器锁存关断或自动重启动（具体取决于H Code）。建议在（满载和最低输入电压下）正常稳态情况以及瞬态负载情况下测量偏置绕组输出端的最高电压。使用额定值为该测量电压1.25倍的稳压管通常能够确保过压保护只在故障情况下动作。

初级侧缓冲器箝位

缓冲电路应用于初级侧，如图10所示。传统的RCD箝位可以防止在每个开关周期开关关断的一瞬间在开关漏极出现过高的电压尖峰。但RCDZ箝位的效率可做到最高。图10中的电路示例采用电阻与箝位二极管串联的RCD箝位。该电阻可抑制漏极振荡，并对反向恢复期间通过箝位二极管反向电流加以限制。推荐使用具有低结电容的标准恢复玻璃钝化二极管，因为这些二极管能够从箝位电路恢复部分能量，从而提高效率。

InnoSwitch3-EP次级侧电路的元件

次级旁路引脚 – 去耦电容

应使用一个2.2 μF 、10V/X7R或X5R/0805多层陶瓷电容对InnoSwitch3-EP IC的次级旁路引脚去耦。由于次级旁路引脚电压需要在输出电压达到稳压水平之前更早达到4.4 V，使用过高的BPS电容值会导致启动时输出电压过冲。低于1.5 μF 的电容量也不可取，它会导致无法预测的工作情

况。电容必须靠近IC引脚放置。建议使用至少10 V的电压额定值，以提供足够的BPS电压裕量，并且必须使用0805电容来保证工作中的实际值，因为陶瓷电容的电容量会随着施加的DC电压而显著下降，尤其是对于小型封装SMD（例如0603）而言。因此，不建议使用6.3 V/0603/X5U或Z5U类型的MLCC。陶瓷电容的型号名称（例如，来自不同制造商或不同产品系列的X7R、X5R）没有相同的电压系数。建议查看相应的电容数据手册，确保所选电容在4.4 V下的电容电压降不会超过20%。为取得最佳效果，应采用X5R或X7R介质的电容。

正激引脚电阻

推荐使用47 Ω 的5%电阻，以确保足够的IC供电电流。电阻值过高或高低都不应使用，因为这会影响器件的工作，比如同步整流器驱动的时序。下面的图11、12、13及14所示为不可接受和可接受的正激引脚电压波形的示例。 V_D 是同步整流管两端的正向电压降。

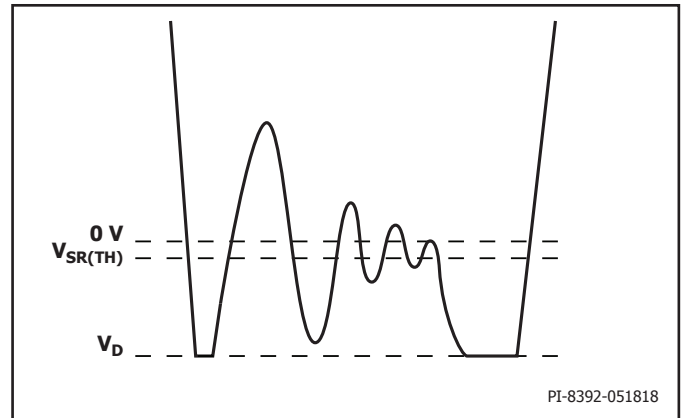


图13. 握手后反激周期中SR开关导通期间不可接受的正激引脚电压波形

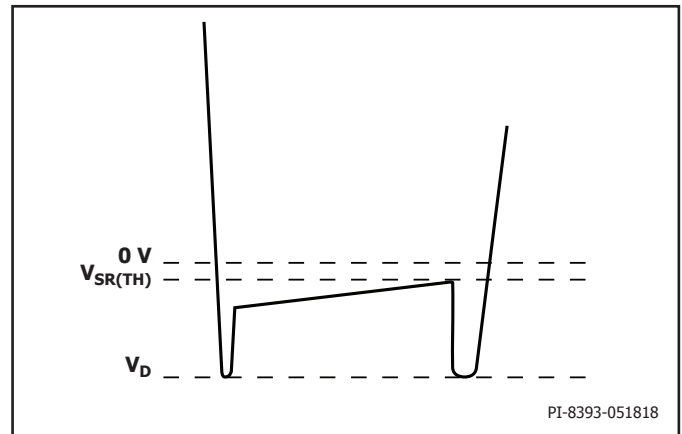


图14. 握手后反激周期中SR开关导通期间可接受的正激引脚电压波形

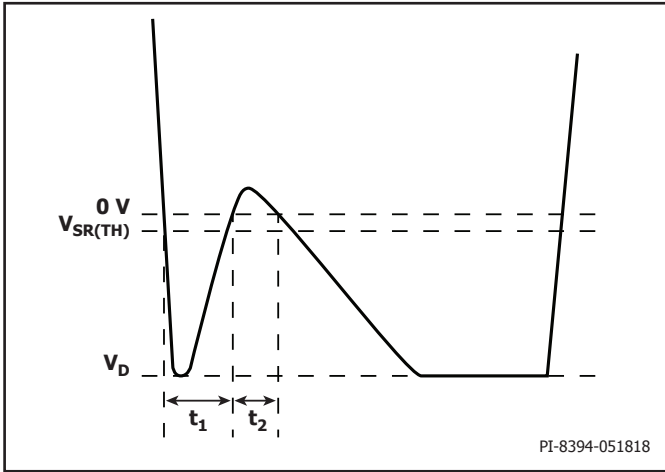


图15. 握手前反激周期中体二极管导通期间不可接受的正激引脚电压波形

注:

如果 $t_1 + t_2 = 1.5 \mu\text{s} \pm 50 \text{ ns}$, 控制器可能无法握手, 并会触发初级偏置绕组过压保护锁存关断/自动重启动。

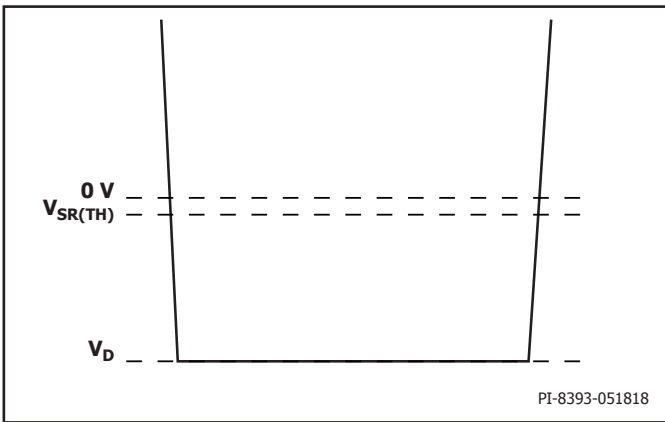


图16. 握手前反激周期中体二极管导通期间可接受的正激引脚电压波形

SR开关的工作及选择

虽然使用简单的二极管整流器和滤波器足以满足输出的需要, 但使用SR FET能显著提高工作效率, 进而满足欧洲CoC和美国能源部(DoE)能效标准要求。次级侧控制器在反激周期开始时立即导通SR FET。SR FET栅极应直接连接至InnoSwitch3-EP IC的同步整流管驱动引脚(不应在SR FET栅极电路连接任何额外的电阻)。SR FET会在SR FET的 V_{DS} 达到0 V时关断。

可选用 $18 \text{ m}\Omega$ $R_{DS(ON)}$ 的FET满足5 V/2 A输出的使用需要, $8 \text{ m}\Omega$ $R_{DS(ON)}$ 的FET则可以用于额定输出12 V/3 A的设计。SR FET驱动器使用次级旁路引脚作为供端, 该电压的典型值为4.4 V。因此不太适合使用高开通阈值电压的MOSFET; 开通阈值电压在1.5 V至2.5 V之间的MOSFET较为适合, 但是也可以使用开通阈值电压(绝对最大值)高达4 V的开关, 只要其数据手册规定了在4.5 V栅极电压下整个温度范围的 $R_{DS(ON)}$ 数值即可。

反激周期开始与SR FET导通之间稍微有一点延迟。在此期间, SR FET的体二极管传导电流。如果使用外部并联肖特基二极管, 该电流大部分都流经肖特基二极管。InnoSwitch3-EP IC检测到反激周期结束时, SR FET $R_{DS(ON)}$ 两端电压达到0 V, 反激周期的剩余部分期间电流将换向至SR FET的体二极管或外部并联肖特基二极管。使用与SR FET并联的肖特基二极管可以提供更高效率, 通常一个1 A表面贴装肖特基二极管已足够满足使用需要。但其改善有限度。对于5 V/2 A设计来说, 外部二极管可在85 VAC下为满载效率增加 $\sim 0.1\%$ 的改善, 在230 VAC下增加 $\sim 0.2\%$ 。

肖特基二极管和SR FET的电压额定值应至少为预期峰值反向电压(PIV)的1.4倍, 具体取决于变压器所采用的圈数比。额定值60 V的FET和二极管适用于大多数 $V_{OR} < 60 \text{ V}$ 的5 V设计, 额定值100 V的FET和二极管适用于12 V输出的设计。

输出绕组的漏感与SR FET电容(C_{OSS})之间的相互作用会在绕组的电压反向(由于初级开关导通)时电压波形出现振荡。这种振荡可通过使用连接于SR FET两端的RC缓冲器进行抑制。缓冲器电阻阻值范围介于 10Ω 至 47Ω 之间(较高的电阻值会导致比较明显的效率下降)。大部分设计当中均可采用1 nF至2.2 nF的电容量。

输出电容

低ESR铝电解电容适用于大多数高频率反激式开关电源, 但铝聚合物固态电容已获得非常广泛的应用, 这是由于它们紧凑的尺寸、稳定的温度特性、极低的ESR以及较高的RMS纹波电流额定值。使用这些电容可以设计出超紧凑的充电器和适配器。

通常, 对应每一个安培的输出电流使用 $200 \mu\text{F}$ 至 $300 \mu\text{F}$ 的铝聚合物电容即可。其他影响电容选择的因素是输出纹波。确保电容电压额定值高于最高输出电压且留有足够的裕量。

输出电压反馈电路

反馈引脚的输出电压为 1.265 V [V_{FB}]。分压器网络应连接在电源的输出端进行输出电压分压, 以使反馈引脚的电压在输出电压处于所需的电压时达到 1.265 V 。下反馈分压器电阻应连接到次级接地引脚。应将一个 300 pF (或更小)的去耦电容连接在反馈引脚以及InnoSwitch3-EP IC的次级接地引脚之间。该电容的具体位置应靠近InnoSwitch3-EP IC。

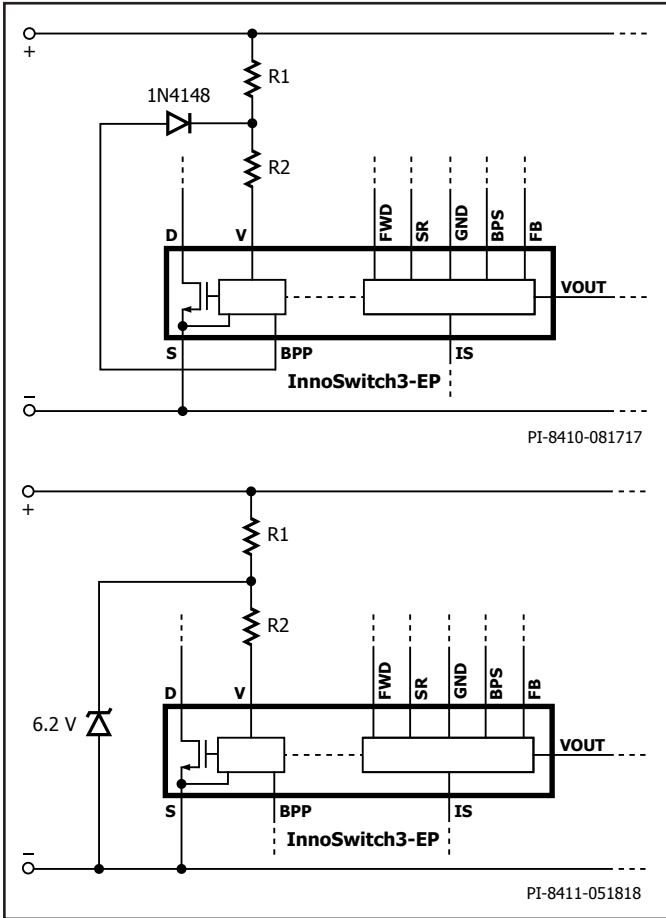


图17. (顶部) 仅使能输入过压保护; (底部) 仅使能输入欠压保护

电路板布局建议

参见图19了解InnoSwitch3-EP电源的建议电路板布局。

单点接地

在输入滤波电容与连接源极引脚的铜铂区域使用单一接地点。

旁路电容

初级旁路和次级旁路引脚电容必须分别直接靠近初级旁路-源极引脚和次级旁路-次级接地引脚放置，与这些电容的连接应采用短走线方式。

初级环路面积

连接输入滤波电容、变压器初级及IC的初级环路面积应尽可能小。

初级箝位电路

箝位电路用于限制MOSFET在关断时漏极引脚的峰值电压。在初级绕组上使用RCD箝位或一个稳压管(~200 V)外加一个二极管箝位均可实现。为改善EMI, 从箝位元件到变压器再到IC的连接走线应保证最短。

散热注意事项

源极引脚都从内部连接到IC的引线框架，是器件散热的主要途径。因此，源极引脚都应连接到IC下的辅铜区域，不但作为单点接地，还可作为散热片使用。因它连接到电位稳定的源极节点，可以将这个区域的面积扩大以使IC实现良好的散热，并且不降低EMI性能。输出SR开关也是一样，尽量增大连接封装引脚的PCB面积，以帮助SR开关散热。

应在电路板上提供足够的铜箔区域，以使IC温度安全地处于绝对最大限值以下。建议辅铜区域（IC的源极引脚焊接在此）面积应足够大，以使电源在满额定负载和最低额定输入AC供电电压下工作时IC温度保持在110 °C以下。

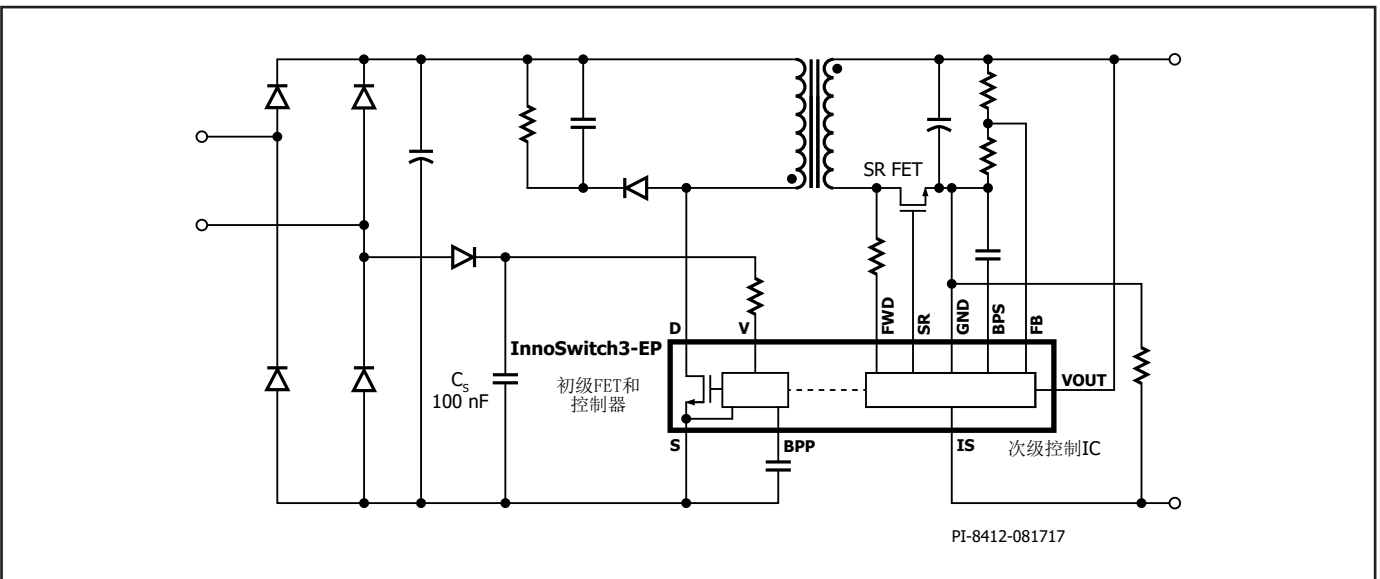


图18. 快速AC复位线路

Y电容

应将Y电容直接放置在初级输入滤波电容正极和变压器次级的正输出或返回极端子之间。这样走线可使高幅共模浪涌电流远离IC。请注意，如果在输入端使用了π型（C、L及C）EMI滤波器，那么滤波器内的电感应放置在输入滤波电容的负极之间。

输出SR开关

为达到最佳性能，由次级绕组、输出SR开关及输出滤波电容所组成的环路区域面积应最小。

静电放电(ESD)

应在初级侧和次级侧电路之间保持足够的电气间隙(>8 mm)，以易于满足任何ESD/耐压测试要求。

放电间隙最好直接位于正输出端与其中一个AC输入之间。在此配置中，6.4 mm放电间隙通常足以满足众多适用安全标准的爬电距离和电气间隙要求。该距离小于初级与次级之间的电气间隙，因为放电间隙之间所施加的电压不超过AC输入的峰值。

漏极节点

漏极开关节点是主要噪声源。因此，连接漏极节点的元件应靠近IC放置并远离敏感的反馈电路。箝位电路元件应远离初级旁路引脚，走线长度应尽量短。

由输入整流滤波器电容、初级绕组和IC初级侧开关形成的环路的面积应尽可能的小。

布板示例

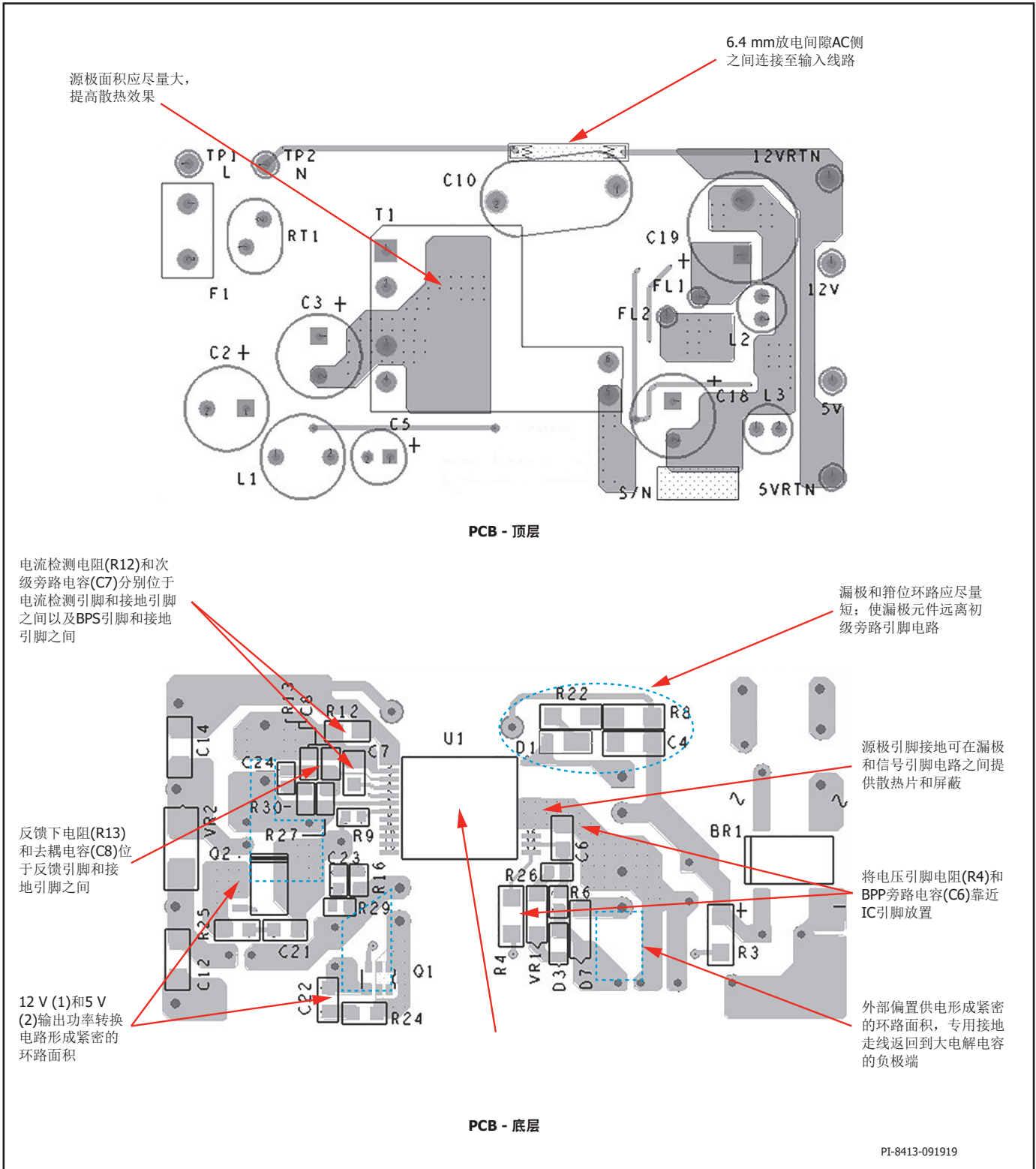


图19. PCB

降低EMI的建议

1. 合理的元件位置以及初级和次级功率电路所形成的小环路面积有助于降低辐射及传导EMI。应注意确保环路面积尽量小。
2. 初级侧箝位二极管两端外加小电容有助于降低辐射EMI。
3. 与偏置绕组串联的电阻有助于降低辐射EMI。
4. 电源输入端通常需要使用共模扼流圈来充分衰减共模噪声。然而，在变压器上使用屏蔽绕组可以达到同样的目的。屏蔽绕组还可以与输入端的共模滤波电感配合使用，以实现最佳的传导及辐射EMI裕量。
5. 调整SR开关RC缓冲器元件值有助于降低高频辐射及传导EMI。
6. 可以在输入整流电路使用一个由差模电感和电容组成的 π 型滤波器，以降低低频差模EMI。
7. 电源输出端并联一个1 μ F陶瓷电容有助于降低辐射EMI。

变压器设计建议

变压器设计必须确保电源可在最低输入电压下提供额定功率。整流后DC总线上的最低电压取决于所采用滤波电容的电容值。推荐至少采用2 μ F/W的值，始终使DC总线电压高于70 V，但3 μ F/W可提供更多的裕量。应测量DC母线间的纹波，以确认变压器初级绕组电感选择的设计计算。

开关频率(f_{sw})

InnoSwitch3-EP的独特特性是，设计者可以将满载开关频率设置在25 kHz至95 kHz的范围内。为降低温升，开关频率可以设置在60 kHz左右。如果使用较小的变压器，满载开关频率需要设置在95 kHz。设置满载开关频率时，必须考虑初级电感和峰值电流公差，确保平均开关频率不超过110 kHz，因为达到此值会触发自动重启过载保护。下表提供了基于器件型号的频率选择指南。这些值是基于不同大小的高压开关权衡考虑总器件损耗（传导损耗和开关损耗）的结果。

INN3672C及INN3673C	85-90 kHz
INN3674C及INN3675C	80 kHz
INN3676C	75 kHz
INN3677C	70 kHz
INN369x	70 kHz
PowGaN器件INN3678C	70 kHz
PowGaN器件INN3679C	65 kHz
PowGaN器件INN3670C	60 kHz

反射输出电压, V_{OR} (V)

该参数描述了输出二极管/SR导通期间次级绕组电压对初级开关漏极电压的影响，反射输出电压是以变压器变比的比例反射到初级绕组上形成的。为充分利用QR特性和确保最平坦的输入电压/负载效率曲线，设置反射输出电压(V_{OR})时，对于通用输入电压设计，在最小输入电压下应满足 $K_p = 0.8$ ，而对于输入电压仅限于高压输入的设计应满足 $K_p = 1$ 。

为达到设计优化的目的，应考虑如下因素：

1. 较高的 V_{OR} 允许在最低电压 V_{MIN} 时获得更高的输出功率，这会降低输入电容值和提高给定InnoSwitch3-EP器件的输出功率能力。
2. 较高的 V_{OR} 还可以降低输出二极管和SR开关的电压应力。
3. 较高的 V_{OR} 会增加漏感，从而降低电源效率。
4. 较高的 V_{OR} 会增大次级侧的峰值电流及RMS电流，从而增加次级侧的铜损和二极管损耗。

但也有一些例外情况。输出电流非常大时，应降低 V_{OR} 以获得最高效率。输出电压高于15 V时，应提高 V_{OR} ，使输出同步整流管的反向峰值电压维持在可接受的水平。

纹波电流与峰值电流的比率, K_p

K_p 小于1表示连续导通模式， K_p 为纹波电流与峰值初级电流的比值（参见图20）。

$$K_p \equiv K_{RP} = I_R / I_P$$

K_p 值大于1表示非连续导通模式。此时， K_p 为初级开关关断时间与次级二极管导通时间的比值。

$$K_p \equiv K_{DP} = (1 - D) \times T / t = V_{OR} \times (1 - D_{MAX}) / ((V_{MIN} - V_{DS}) \times D_{MAX})$$

推荐对大部分InnoSwitch3-EP设计采用在最低预期DC母线电压下0.9的 K_p 值。 K_p 值小于1可减小初级RMS电流，从而提高变压器效率，但会导致初级侧开关产生更高的开关损耗，进而提高InnoSwitch3-EP温度。如果 K_p 进一步减小，准谐振开关的优势开始减弱。

对于要求具有宽输出电压范围的典型USB PD和快速充电设计， K_p 将随着输出电压的变化发生明显变化。 K_p 将在输出电压升高时增大，在输出电压降低时减小。PIXIS设计表格可有效优化 K_p 、初级绕组电感、变压器圈数比和工作频率的选择，同时确保提供合适的设计裕量。

磁芯类型

合适磁芯的选择取决于电源外壳的物理尺寸限制。建议应仅使用低损耗磁芯以降低温升。

安全边距, M (mm)

对于要求在初级和次级之间进行安全隔离但不使用三层绝缘线的设计，变压器骨架两侧的安全边距宽度非常重要。对于通用输入电压设计，总的边距宽度通常应为6.2 mm – 绕组每侧为3.1 mm。对于垂直骨架，骨架两端的安全边距可以不是对称的。但如果总的边距宽度应为6.2 mm，那么实际边距将仅设在骨架一侧。对于使用三层绝缘线的设计，为了满足所要求的爬电距离，还是有必要增加一个小的安全边距。对于每个磁芯往往有多种骨架与其相配，而每种骨架其不同的外形尺寸。请参照骨架的数据手册或寻求指导以确定所需的安全边距宽度。由于安全边距减少了绕组绕制的可利用面积，因此对于尺寸较小的磁芯绕制面积将不成比例地减小。

对于使用InnoSwitch3-EP IC的紧凑型电源设计，建议应使用三层绝缘线。

初级层数, L

初级绕组的层数应在1层到3层(1 ≤ L ≤ 3)之间。一般来讲, 在满足初级绕组电流密度(CMA)的前提下, 应使用最少的层数。≥200 Cmils/Amp的值可用作大部分设计的起始值。根据温升要求不同可采用更高的数值。大于三层的设计也是可行的, 但要考虑到漏感的增加及绕线窗口高度的限制。在漏感箝位损耗非常高的设计应用中, 可采用分层式初级绕组结构。此方法是將初级绕组绕在次级绕组(和偏置绕组)的两侧, 以“三明治”的方式绕制。这种方式通常对小功率设计不利, 因为这通常会增大共模噪声, 并增加输入滤波成本。

最大工作磁通密度, B_M (高斯)

为了限制启动和输出短路时的峰值磁通密度, 建议峰值器件限流点下(频率132 kHz)的最大磁通密度为3800高斯。在启动及输出短路情况下输出电压很低, 在开关关断期间, 变压器的磁通复位不足, 使得变压器的磁通密度会累积到超过正常工作时的水平。而一旦选择了具有内置保护特性的InnoSwitch3-EP IC器件, 其峰值限流点也就固定了。在此限流点的磁通密度选择3800高斯, 可以保证在启动及输出短路情况下磁芯不会饱和。

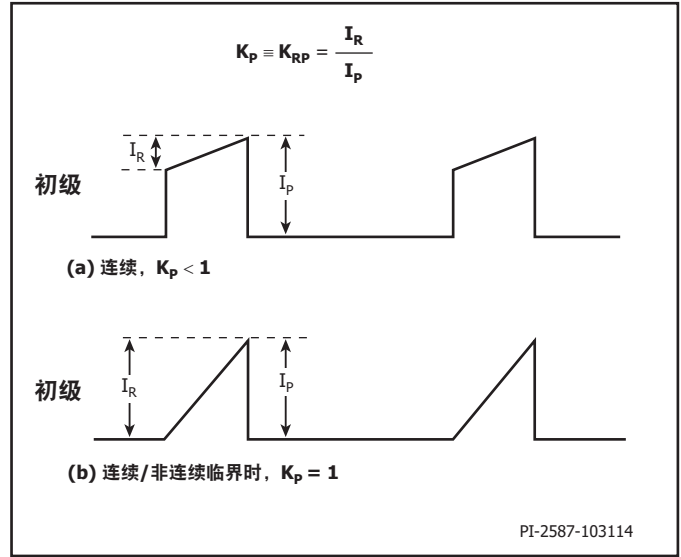


图20. 连续导通模式电流波形, $K_p < 1$

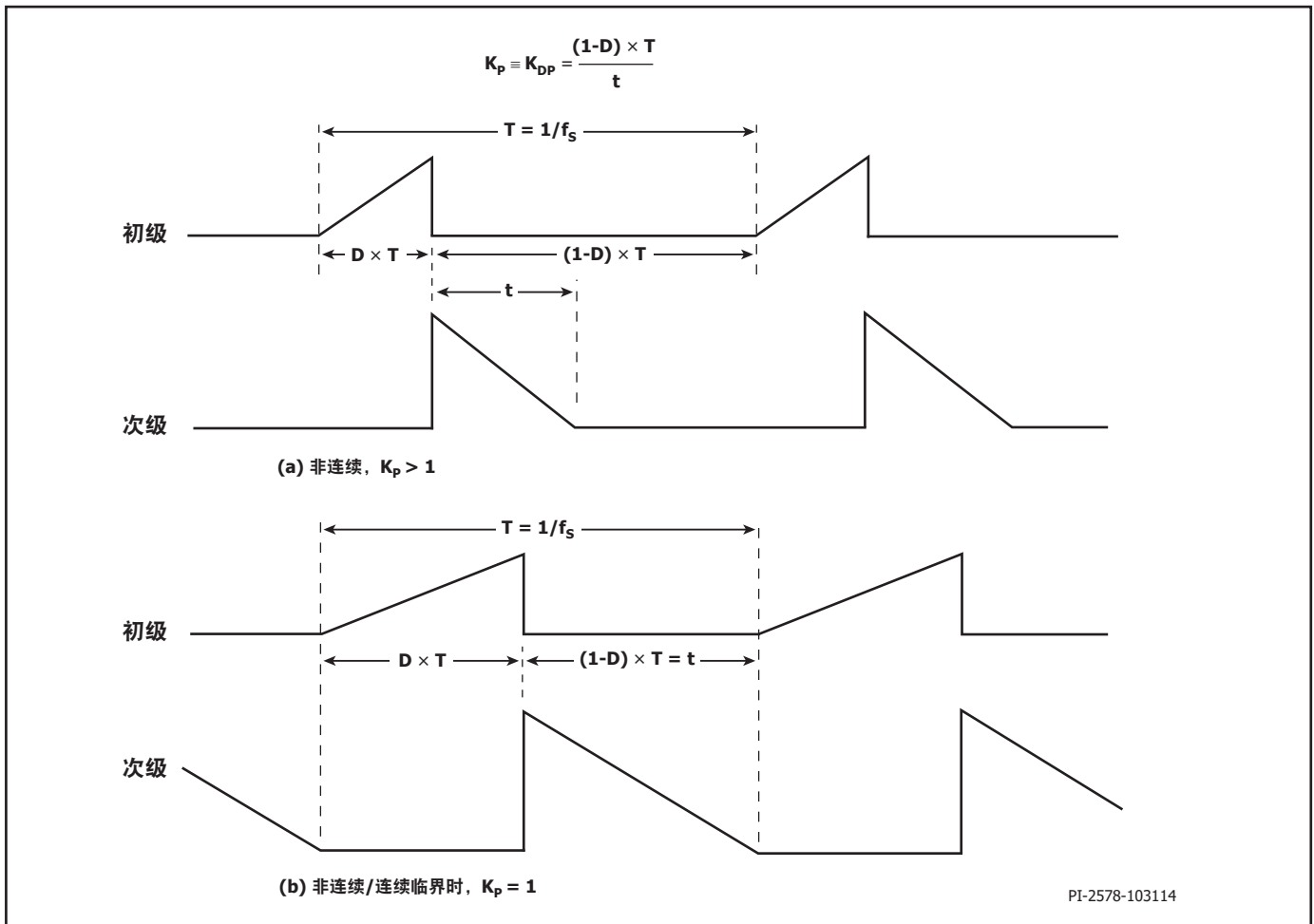


图21. 非连续导通模式电流波形, $K_p > 1$

变压器初级电感量, LP

一旦确定了最低工作输入电压、满载开关频率和所要求的VOR, 即可计算变压器初级电感量。PIXIs设计表格可用来辅助变压器设计。

快速设计校验

对于任何使用InnoSwitch3-EP的电源, 都应经过全面测试以确保在最差条件下元件限值没有超过规定范围。

作为最低要求, 强烈建议进行如下测试:

1. 最大漏极电压 - 在正常工作和启动时, 检查确认InnoSwitch3-EP和SR FET的 V_{DS} 在最高输入电压和峰值(过载)输出功率下没有超过击穿电压的90%。
2. 最大漏极电流 - 在最高环境温度、最大输入电压及峰值输出(过载)功率情况下, 观察启动时的漏极电流波形, 检验是否出现变压器饱和的征兆和过大的前沿电流尖峰。在稳态工作下重复测试, 确认前沿电流尖峰在 $t_{LEB(MIN)}$ 结束时低于 $I_{LIMIT(MIN)}$ 。在任何条件下, 初级开关的最大漏极电流应低于规定的绝对最大额定值。
3. 温升检查 - 在规定的最大输出功率、最小输入电压及最高环境温度情况下, 检查InnoSwitch3-EP IC、变压器、输出SR FET及输出电容的温度没有超标。应有足够的温度裕量以保证InnoSwitch3-EP IC不会因为零件与零件间 $R_{DS(ON)}$ 的差异而引起过热问题出现。建议在低压输入及最大输出功率的情况下, InnoSwitch3-EP IC源极引脚的最高温度不高于110 °C, 这样就可以适应上述参数的变化。

使用PowiGaN器件时的设计注意事项 (INN3678C、INN3679C和INN3670C)

对于反激变换器设计, IC漏极引脚的典型电压波形如图22所示。

V_{OR} 是次级导通时初级绕组上的反射输出电压。 V_{BUS} 是连接变压器初级绕组一端的直流电压。

除 $V_{BUS} + V_{OR}$ 外, 漏极在关断时还会出现较大的电压尖峰, 这是由存储在初级绕组漏感中的能量引起的。为防止漏极电压超过额定最大连续漏极电压, 初级绕组两端需要一个箝位电路。箝位二极管的正向恢复将在初

级开关关断的一瞬间增加一个尖峰。图22中的 V_{CLM} 是包括尖峰的复合箝位电压。初级开关的峰值漏极电压为 V_{BUS} 、 V_{OR} 与 V_{CLM} 的总和。

在所有正常工作条件下, 都应选择 V_{OR} 和箝位电压 V_{CLM} , 以使峰值漏极电压低于650 V。这提供了足够的裕量, 可确保在异常瞬态工作条件下, 输入电压瞬变(例如输入电压浪涌)导致电压偶尔升高时, 峰值漏极电压仍能保持在远低于750 V的水平。这样可确保出色的长期可靠性和设计裕量。

为充分利用QR特性和确保最平坦的输入电压/负载效率曲线, 设置反射输出电压(VOR)时, 对于通用输入电压设计, 在最小输入电压下应满足 $K_p = 0.8$, 而对于输入电压仅限于高压输入的设计应满足 $K_p \geq 1$ 。

为达到设计优化的目的, 应考虑如下因素:

1. 较高的 V_{OR} 允许在最低电压 V_{MIN} 时获得更高的输出功率, 这会降低输入电容值并增大给定的PowiGaN器件(INN3678C、INN3679C和INN3670C)的输出功率能力。
2. 较高的 V_{OR} 还可以降低输出二极管和SR FET的电压应力。
3. 较高的 V_{OR} 会增加漏感, 从而降低电源效率。
4. 较高的 V_{OR} 会增大次级侧的峰值电流及RMS电流, 从而增加次级侧的铜损和二极管损耗。

但也有些例外情况。输出电流非常大时, 应降低VOR以获得最高效率。输出电压高于15 V时, 应提高VOR, 使输出同步整流管的反向峰值电压维持在可接受的水平。

V_{OR} 的选择会影响工作效率, 应谨慎选择。下表显示了实现最佳性能的典型 V_{OR} 范围:

输出电压	VOR的最佳范围
5 V	45 - 70
12 V	80 - 120
15 V	100 - 135
20 V	120 - 150
24 V	135 - 180

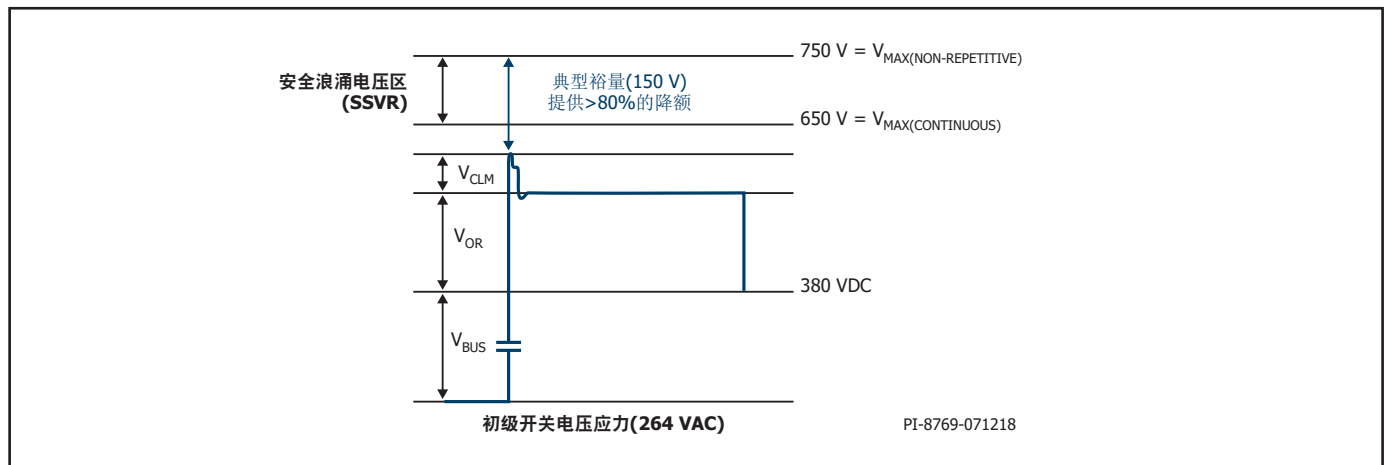


图22. 264 VAC输入电压的峰值漏极电压

PowIGaN器件 (INN3678C、INN3679C和INN3670C) 的热阻测试条件

热阻值仅适用于初级功率器件结到环境的热阻。

在自定义的热测试PCB上执行测试，如图23所示。测试板由两层2盎司铜箔区域组成，InSOP封装安装在顶面，并连接到550mm²底层铜箔散热区域。

这两层之间的连接是通过封装安装区域外部的5 x 17矩阵中的82个过孔进行的。过孔的间距为40密耳，直径为12密耳，没有填充镀通孔。

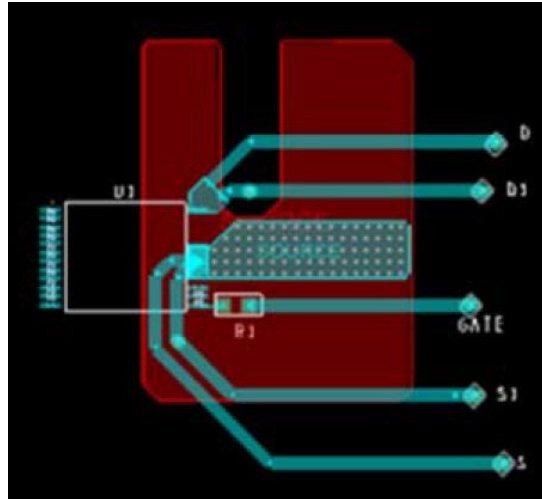


图23. PowiGaN器件 (INN3678C、INN3679C和INN3670C) 的热阻测试条件

绝对最大额定值^{1,2}

漏极引脚电压: INN3672C - INN3677C	-0.3 V 到 725 V
INN3678C - INN3670C.....	-0.3 V到750 V ⁽⁷⁾
INN369x	-0.3 V到900 V
漏极引脚峰值电流: INN3672C	1.70 A ³
INN3673C	2.38 A3
INN3674C	3.47 A3
INN3675C	4.11 A3
INN3676C	5.19 A3
INN3677C	5.92 A3
PowiGaN器件INN3678C	6.5 A8
PowiGaN器件INN3679C	10 A8
PowiGaN器件INN3670C	14 A8
INN3692C	2.2 A4
INN3694C	3.96 A4
INN3696C	5.72 A ⁴
BPP/BPS引脚电压	-0.3到6 V
BPP/BPS电流	100 mA
FWD引脚电压	-1.5 V到150 V
FB引脚电压	-0.3 V到6 V
SR引脚电压	-0.3 V到6 V
VOUT引脚电压	-0.3 V到27 V
V引脚电压	-0.3 V到725 V
IS引脚电压 ⁹	-0.3 V到0.3 V
存储温度	-65到150 °C
工作结温 ⁵	-40到150 °C
环境温度	-40到105 °C
引线温度 ⁶	260 °C

注释:

- 所有电压都是以 $T_A = 25\text{ °C}$ 时的源极和次级接地端为参考点。
- 在短时间内施加器件允许的最大额定值不会引起产品永久性的损坏。但长时间用在器件允许的最大额定值时, 会对产品的可靠性造成影响。
- 有关最大允许电压和电流的对应关系, 请参见图24。
- 有关最大允许电压和电流的对应关系, 请参见图30。
- 通常由内部电路控制。
- 在距壳体1/16英寸处测量, 持续时间5秒。
- PowiGaN器件:
 - 最大漏极电压 (非重复脉冲) -0.3 V到750 V
 - 最大连续漏极电压 -0.3 V到650 V
- 有关最大允许电压和电流的对应关系, 请参见图38。
- 小于500 μs 的绝对最大电压为3 V。

热阻

热阻抗:	INN3672C到INN3677C; INN3692C到INN3696C
	(θ_{JA})..... 76 °C/W ¹ , 65 °C/W ²
	(θ_{JC})..... 8 °C/W ³
	PowiGaN器件INN3678C到INN3670C
	(θ_{JA})..... 50 °C/W ⁴

注释:

- 焊在0.36平方英寸(232 mm²)、2盎司(610 g/m²)铜箔区域。
- 焊在1平方英寸(645 mm²)、2盎司(610 g/m²)铜箔区域。
- 壳体温度在封装顶部测量。
- 请参见图23。

参数	件	额定值	单位
UL1577额定值			
初级侧电流额定值	从引脚(16-19)至引脚24的电流	1.5	A
初级侧功率额定值	$T_{AMB} = 25\text{ °C}$ (器件安装在插座中, 此时 $T_{CASE} = 120\text{ °C}$)	1.35	W
次级侧功率额定值	$T_{AMB} = 25\text{ °C}$ (器件安装在插座中)	0.125	W
封装特性			
电气间隙		12.1	mm (典型值)
爬电距离		11.7	mm (典型值)
绝缘距离(DTI)		0.4	mm (最小值)
瞬态隔离电压		6	kV (最小值)
相比漏电起痕指数(CTI)		600	-

参数	符号	条件 源极 = 0 V $T_J = -40\text{ }^\circ\text{C}$ 至 $125\text{ }^\circ\text{C}$ (除非另有说明)	最小值	典型值	最大值	单位	
控制功能							
启动开关频率	f_{SW}	$T_J = 25\text{ }^\circ\text{C}$	23	25	27	kHz	
调制频率	f_M	$T_J = 25\text{ }^\circ\text{C}$ $f_{SW} = 100\text{ kHz}$	0.80	1.25	1.70	kHz	
最大导通时间	$t_{ON(MAX)}$	$T_J = 25\text{ }^\circ\text{C}$	12.4	14.6	16.9	μs	
最小初级反馈阻断计时器	t_{BLOCK}				$t_{OFF(MIN)}$	μs	
BPP供电电流	I_{S1}	$V_{BPP} = V_{BPP} + 0.1\text{ V}$ (开关停止开关) $T_J = 25\text{ }^\circ\text{C}$	INN36xxC	145	200	300	μA
			INN3678C - INN3670C	145	266	425	μA
	I_{S2}	$V_{BPP} = V_{BPP} + 0.1\text{ V}$ (器件开关频率 132 kHz) $T_J = 25\text{ }^\circ\text{C}$	INN3672C	0.33	0.44	0.60	mA
			INN3673C	0.36	0.48	0.65	
			INN3674C	0.44	0.58	0.83	
			INN3675C	0.59	0.79	1.10	
			INN3676C	0.77	1.02	1.38	
			INN3677C	0.90	1.20	1.73	
			INN3692C	0.33	0.44	0.60	
			INN3694C	0.44	0.58	0.85	
INN3696C	0.7	0.90	1.35				
INN3678C	0.93	1.24	1.79				
INN3679C - INN3670C	1.46	1.95	2.81				
BPP引脚充电电流	I_{CH1}	$V_{BP} = 0\text{ V}, T_J = 25\text{ }^\circ\text{C}$	-1.75	-1.35	-0.88	mA	
	I_{CH2}	$V_{BP} = 4\text{ V}, T_J = 25\text{ }^\circ\text{C}$	-5.98	-4.65	-3.32		
BPP引脚电压	V_{BPP}		4.65	4.90	5.15	V	
BPP引脚电压迟滞	$V_{BPP(H)}$	$T_J = 25\text{ }^\circ\text{C}$		0.39		V	
BPP分流电压	V_{SHUNT}	$I_{BPP} = 2\text{ mA}$	5.15	5.36	5.65	V	
BPP上电复位阈值电压	$V_{BPP(RESET)}$	$T_J = 25\text{ }^\circ\text{C}$	2.80	3.15	3.50	V	
UV/OV引脚电压缓升阈值	I_{UV+}	$T_J = 25\text{ }^\circ\text{C}$	INN36xxC	23.9	26.1	28.2	μA
			INN3678C - INN3670C	22.4	24.4	26.7	
UV/OV引脚电压缓降阈值	I_{UV-}	$T_J = 25\text{ }^\circ\text{C}$	INN36xxC	21.0	23.7	25.5	μA
			INN3678C - INN3670C	19	21.6	23.5	

参数	符号	条件 源极 = 0 V $T_J = -40\text{ }^\circ\text{C}$ 至 $125\text{ }^\circ\text{C}$ (除非另有说明)		最小值	典型值	最大值	单位
控制功能 (续上)							
电压缓降延迟时间	t_{UV-}	$T_J = 25\text{ }^\circ\text{C}$			35		ms
UV/OV引脚输入过压阈值	I_{OV+}	$T_J = 25\text{ }^\circ\text{C}$	INN36xxC	106	115	118	μA
			INN3678C - INN3670C	106	112	118	
UV/OV引脚输入过压迟滞	$I_{OV(H)}$	$T_J = 25\text{ }^\circ\text{C}$	INN36xxC		7		μA
			INN3678C - INN3670C		8		
UV/OV引脚输入过压恢复阈值	I_{OV-}	$T_J = 25\text{ }^\circ\text{C}$		100			μA
输入电压故障保护							
电压引脚输入过压抗尖峰脉冲滤波	t_{OV+}	$T_J = 25\text{ }^\circ\text{C}$ 见注释B			3		μs
电压引脚电压额定值	V_V	$T_J = 25\text{ }^\circ\text{C}$		650			V
电路保护							
标准电流限流点(BPP) 电容 = 0.47 μF 见注释C	I_{LIMIT}	$di/dt = 138\text{ mA}/\mu\text{s}$ $T_J = 25\text{ }^\circ\text{C}$	INN3672C	418	450	482	mA
		$di/dt = 163\text{ mA}/\mu\text{s}$ $T_J = 25\text{ }^\circ\text{C}$	INN3673C	511	550	589	
		$di/dt = 188\text{ mA}/\mu\text{s}$ $T_J = 25\text{ }^\circ\text{C}$	INN3674C	697	750	803	
		$di/dt = 213\text{ mA}/\mu\text{s}$ $T_J = 25\text{ }^\circ\text{C}$	INN3675C	883	950	1017	
		$di/dt = 238\text{ mA}/\mu\text{s}$ $T_J = 25\text{ }^\circ\text{C}$	INN3676C	1162	1250	1338	
		$di/dt = 300\text{ mA}/\mu\text{s}$ $T_J = 25\text{ }^\circ\text{C}$	INN3677C	1255	1350	1445	
		$di/dt = 375\text{ mA}/\mu\text{s}$ $T_J = 25\text{ }^\circ\text{C}$	INN3678C	1581	1700	1819	
		$di/dt = 425\text{ mA}/\mu\text{s}$ $T_J = 25\text{ }^\circ\text{C}$	INN3679C	1767	1900	2033	
		$di/dt = 525\text{ mA}/\mu\text{s}$ $T_J = 25\text{ }^\circ\text{C}$	INN3670C	2139	2300	2461	
		$di/dt = 138\text{ mA}/\mu\text{s}$ $T_J = 25\text{ }^\circ\text{C}$	INN3692C	416	450	483	
		$di/dt = 188\text{ mA}/\mu\text{s}$ $T_J = 25\text{ }^\circ\text{C}$	INN3694C	693	750	806	
		$di/dt = 238\text{ mA}/\mu\text{s}$ $T_J = 25\text{ }^\circ\text{C}$	INN3696C	1156	1250	1344	

参数	符号	条件 源极 = 0 V $T_j = -40\text{ °C}$ 至 125 °C (除非另有说明)	最小值	典型值	最大值	单位	
电路保护 (续上)							
升高电流限流点(BPP) 电容 = 4.7 μF 见注释C	$I_{\text{LIMIT}+1}$	$di/dt = 138\text{ mA}/\mu\text{s}$ $T_j = 25\text{ °C}$	INN3672C	500	550	600	mA
		$di/dt = 163\text{ mA}/\mu\text{s}$ $T_j = 25\text{ °C}$	INN3673C	591	650	709	
		$di/dt = 188\text{ mA}/\mu\text{s}$ $T_j = 25\text{ °C}$	INN3674C	864	950	1036	
		$di/dt = 213\text{ mA}/\mu\text{s}$ $T_j = 25\text{ °C}$	INN3675C	1046	1150	1254	
		$di/dt = 238\text{ mA}/\mu\text{s}$ $T_j = 25\text{ °C}$	INN3676C	1319	1450	1581	
		$di/dt = 300\text{ mA}/\mu\text{s}$ $T_j = 25\text{ °C}$	INN3677C	1410	1550	1689	
		$di/dt = 375\text{ mA}/\mu\text{s}$ $T_j = 25\text{ °C}$	INN3678C	1767	1900	2033	
		$di/dt = 425\text{ mA}/\mu\text{s}$ $T_j = 25\text{ °C}$	INN3679C	1980	2130	2279	
		$di/dt = 525\text{ mA}/\mu\text{s}$ $T_j = 25\text{ °C}$	INN3670C	2395	2576	2756	
		$di/dt = 138\text{ mA}/\mu\text{s}$ $T_j = 25\text{ °C}$	INN3692C	495	550	605	
		$di/dt = 188\text{ mA}/\mu\text{s}$ $T_j = 25\text{ °C}$	INN3694C	855	950	1045	
		$di/dt = 238\text{ mA}/\mu\text{s}$ $T_j = 25\text{ °C}$	INN3696C	1305	1450	1595	
过载检测频率	f_{OVL}	$T_j = 25\text{ °C}$	102	110	118	kHz	
旁路引脚锁存关断阈值电流	I_{SD}	$T_j = 25\text{ °C}$	6.0	7.5	11.3	mA	
自动重新启动导通时间	t_{AR}	$T_j = 25\text{ °C}$	75	82	89	ms	
自动重新启动触发跳频时间	$t_{\text{AR(SK)}}$	$T_j = 25\text{ °C}$ 见注释A		1.3		sec	
自动重新启动关断时间	$t_{\text{AR(OFF)}}$	$T_j = 25\text{ °C}$	1.7		2.11	sec	
短自动重新启动关断时间	$t_{\text{AR(OFF)SH}}$	$T_j = 25\text{ °C}$	0.17	0.20	0.23	sec	

参数	符号	条件 源极 = 0 V $T_j = -40\text{ }^\circ\text{C}$ 至 $125\text{ }^\circ\text{C}$ (除非另有说明)	最小值	典型值	最大值	单位
输出						
导通电阻	$R_{DS(ON)}$	INN3672C $I_D = I_{LIMIT+1}$	$T_j = 25\text{ }^\circ\text{C}$		6.30	7.25
			$T_j = 100\text{ }^\circ\text{C}$		9.77	11.24
		INN3673C $I_D = I_{LIMIT+1}$	$T_j = 25\text{ }^\circ\text{C}$		4.42	5.08
			$T_j = 100\text{ }^\circ\text{C}$		6.85	7.88
		INN3674C $I_D = I_{LIMIT+1}$	$T_j = 25\text{ }^\circ\text{C}$		3.22	3.70
			$T_j = 100\text{ }^\circ\text{C}$		4.99	5.74
		INN3675C $I_D = I_{LIMIT+1}$	$T_j = 25\text{ }^\circ\text{C}$		1.95	2.24
			$T_j = 100\text{ }^\circ\text{C}$		3.02	3.47
		INN3676C $I_D = I_{LIMIT+1}$	$T_j = 25\text{ }^\circ\text{C}$		1.34	1.54
			$T_j = 100\text{ }^\circ\text{C}$		2.08	2.39
		INN3677C $I_D = I_{LIMIT+1}$	$T_j = 25\text{ }^\circ\text{C}$		1.20	1.38
			$T_j = 100\text{ }^\circ\text{C}$		1.86	2.14
		INN3678C $I_D = I_{LIMIT+1}$	$T_j = 25\text{ }^\circ\text{C}$		0.52	0.68
			$T_j = 100\text{ }^\circ\text{C}$		0.78	1.02
		INN3679C $I_D = I_{LIMIT+1}$	$T_j = 25\text{ }^\circ\text{C}$		0.35	0.44
			$T_j = 100\text{ }^\circ\text{C}$		0.49	0.62
		INN3670C $I_D = I_{LIMIT+1}$	$T_j = 25\text{ }^\circ\text{C}$		0.29	0.39
			$T_j = 100\text{ }^\circ\text{C}$		0.41	0.54
		INN3692C $I_D = I_{LIMIT+1}$	$T_j = 25\text{ }^\circ\text{C}$		6.0	7.2
			$T_j = 100\text{ }^\circ\text{C}$		9.5	11.2
		INN3694C $I_D = I_{LIMIT+1}$	$T_j = 25\text{ }^\circ\text{C}$		3.5	4.1
			$T_j = 100\text{ }^\circ\text{C}$		5.2	6.0
		INN3696C $I_D = I_{LIMIT+1}$	$T_j = 25\text{ }^\circ\text{C}$		2.35	2.8
			$T_j = 100\text{ }^\circ\text{C}$		3.4	4.2
关断状态漏极漏电流	I_{DSS1}	$V_{BPP} = V_{BPP} + 0.1\text{ V}$ $V_{DSS} = 80\%$ 峰值漏极电压 $T_j = 125\text{ }^\circ\text{C}$			200	μA
	I_{DSS2}	$V_{BPP} = V_{BPP} + 0.1\text{ V}$ $V_{DSS} = 325\text{ V}$ $T_j = 25\text{ }^\circ\text{C}$		15		μA

参数	符号	条件 源极 = 0 V $T_J = -40\text{ }^\circ\text{C}$ 至 $125\text{ }^\circ\text{C}$ (除非另有说明)	最小值	典型值	最大值	单位
输出 (续上)						
漏极供电电压			50			V
热关断	T_{SD}	见注释A	135	142	150	$^\circ\text{C}$
热关断迟滞	$T_{SD(H)}$	见注释A		70		$^\circ\text{C}$
次级						
反馈引脚电压	V_{FB}	$T_J = 25\text{ }^\circ\text{C}$	1.25	1.265	1.280	V
最大开关频率	f_{SREQ}	$T_J = 25\text{ }^\circ\text{C}$	118	132	145	kHz
反馈引脚自动重启阈值	$V_{FB(AR)}$			90		%
FB和IS引脚自动重启 计时器	$t_{FB(AR)}$ $t_{IS(AR)}$	$T_J = 25\text{ }^\circ\text{C}$		49.5		ms
空载时的BPS引脚电流	I_{SNL}	$T_J = 25\text{ }^\circ\text{C}$		325	485	μA
BPS引脚电压	V_{BPS}		4.20	4.40	4.60	V
BPS引脚欠压阈值	$V_{BPS(UVLO)(TH)}$		3.60	3.80	4.00	V
BPS引脚欠压迟滞	$V_{BPS(UVLO)(H)}$			0.65		V
限流电压阈值	$I_{SV(TH)}$	由外部电阻设置 $T_J = 25\text{ }^\circ\text{C}$	35.17	35.90	36.62	mV
FWD引脚电压	V_{FWD}		150			V
最小关断时间	$t_{OFF(MIN)}$		2.48	3.38	4.37	μs
软启动频率渐升时间	$t_{SS(RAMP)}$	$T_J = 25\text{ }^\circ\text{C}$	7.5	11.8	19.0	ms
BPS引脚锁存/自动重启 命令关断阈值电流	$I_{BPS(SD)}$		5.2	8.9	12	mA
反馈引脚短路	$V_{FB(OFF)}$	$T_J = 25\text{ }^\circ\text{C}$		112	135	mV

参数	符号	条件 源极 = 0 V $T_J = -40\text{ }^\circ\text{C}$ 至 $125\text{ }^\circ\text{C}$ (除非另有说明)		最小值	典型值	最大值	单位
同步整流管, $T_J = 25\text{ }^\circ\text{C}$							
SR引脚驱动电压	V_{SR}			4.2	4.4	4.6	V
SR引脚电压阈值	$V_{SR(TH)}$				-2.5	0	mV
SR引脚上拉电流	$I_{SR(PU)}$	$T_J = 25\text{ }^\circ\text{C}$ $C_{LOAD} = 2\text{ nF}$, $f_{SW} = 100\text{ kHz}$		125	165	195	mA
SR引脚下拉电流	$I_{SR(PD)}$	$T_J = 25\text{ }^\circ\text{C}$ $C_{LOAD} = 2\text{ nF}$, $f_{SW} = 100\text{ kHz}$		87	97	115	mA
上升时间	t_R	$T_J = 25\text{ }^\circ\text{C}$ $C_{LOAD} = 2\text{ nF}$ 见注释B	10-90%		50		ns
下降时间	t_F	$T_J = 25\text{ }^\circ\text{C}$ $C_{LOAD} = 2\text{ nF}$ 见注释B	90-10%		80		ns
输出上拉电阻	R_{PU}	$T_J = 25\text{ }^\circ\text{C}$ $V_{BPS} = 4.4\text{ V}$ $I_{SR} = 10\text{ mA}$		7.2	8.3	12	Ω
输出下拉电阻	R_{PD}	$T_J = 25\text{ }^\circ\text{C}$ $V_{BPS} = 4.4\text{ V}$ $I_{SR} = 10\text{ mA}$		10.0	12.1	15	Ω

注释:

- A. 此参数依据实际特性得到。
 B. 此参数由设计决定。
 C. 为确保获得正确的电流限流值, 建议使用0.47 μF /4.7 μF 标称值的电容。此外, BPP电容值的容差应与实际应用环境温度范围内要求的容差相等或更高。电容值必须介于表征法中规定的最小及最大电容值之间。

BPP引脚额定电容值	BPP电容值公差	
	最小	最大
0.47 μF	-60%	+100%
4.7 μF	-50%	不适用

建议至少使用10 V/0805/X7R SMD MLCC。

典型性能曲线

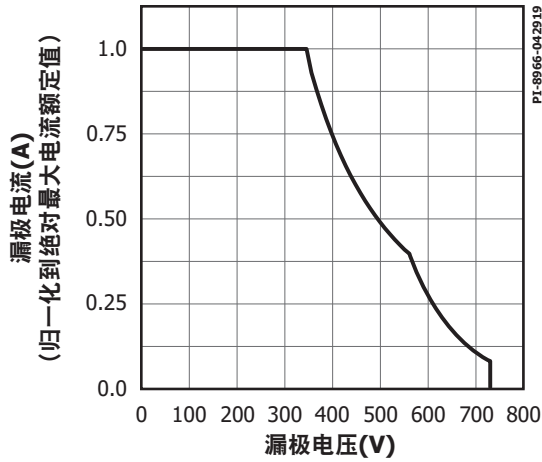


图24. 最大允许的漏极电流相对漏极电压的变化 (INN3672-INN3677)

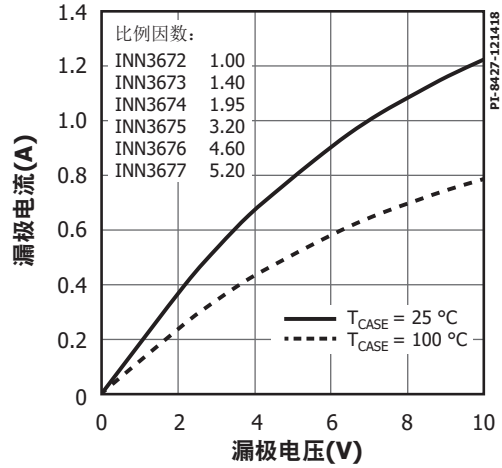


图25. 输出特性

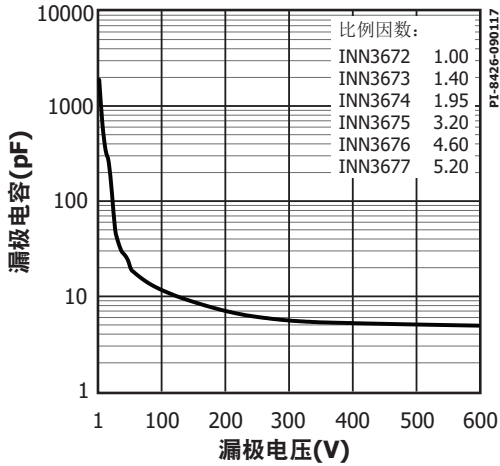


图26. C_{OSS} 相对于漏极电压的变化

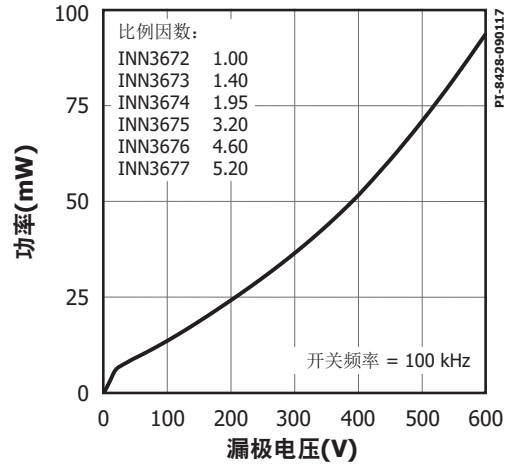


图27. 漏极电容功率

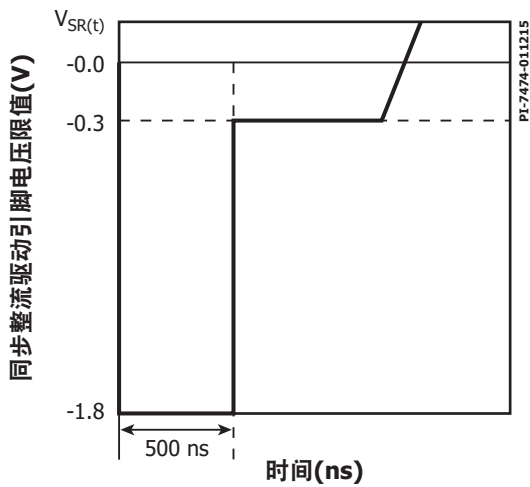


图28. 同步整流驱动引脚负电压

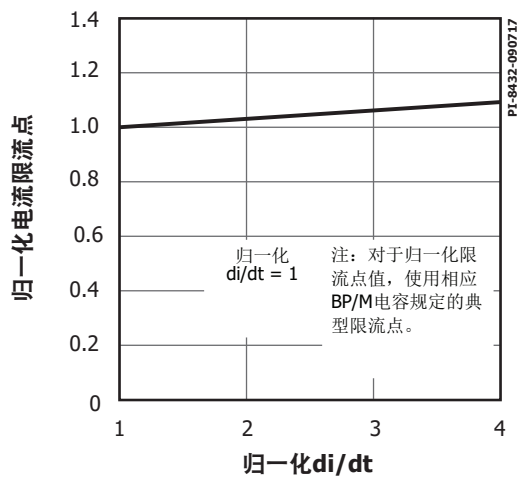


图29. 标准限流点相对于di/dt的变化

典型性能曲线

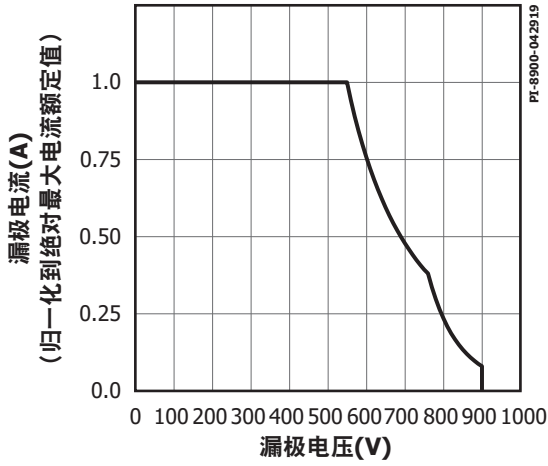


图30. 最大允许的漏极电流相对漏极电压的变化 (INN369x)

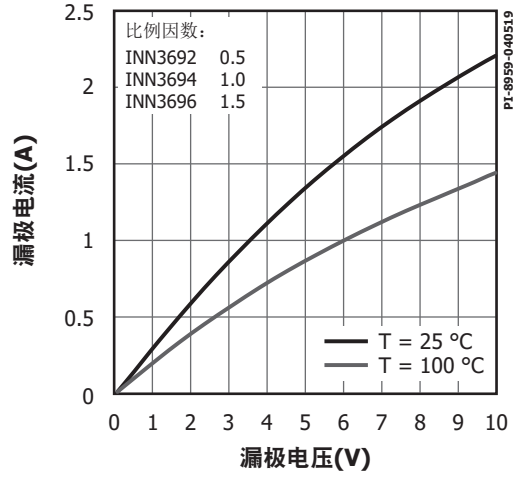


图31. 输出特性

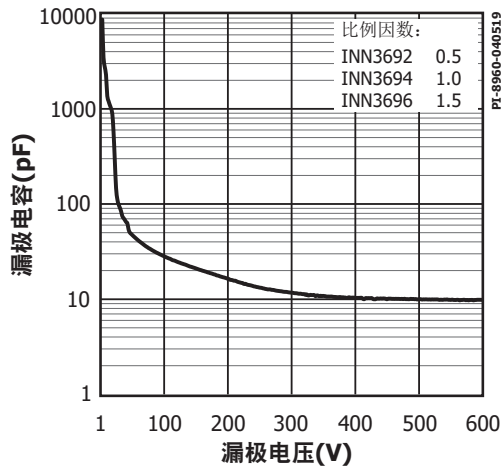


图32. C_{oss} 相对于漏极电压的变化

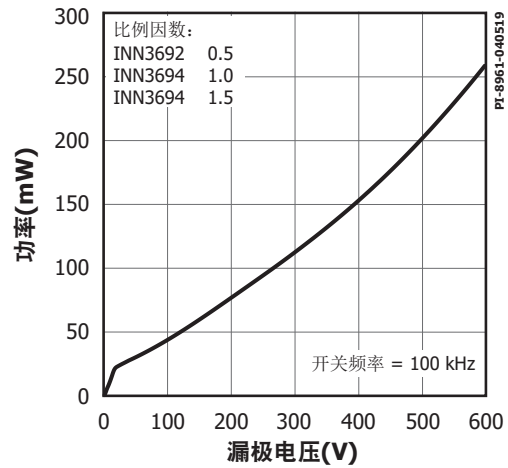


图33. 漏极电容功率

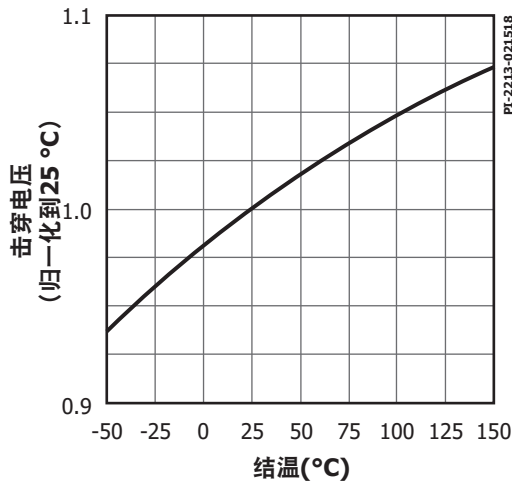


图34. 击穿电压相对于温度的变化 (不包括INN3678C/INN3679C/INN3670C)

典型性能曲线

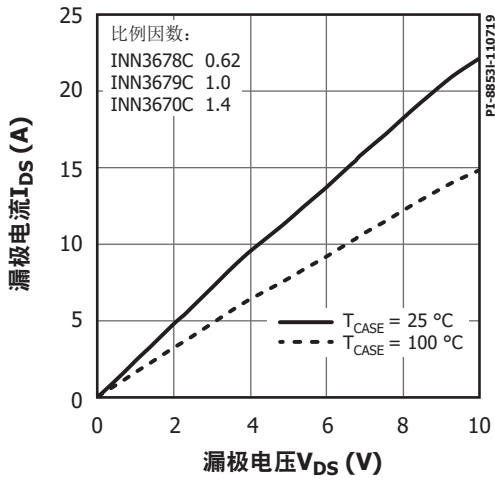


图35. 输出特性

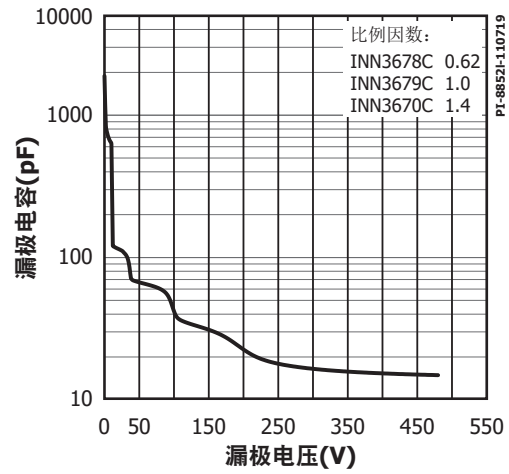


图36. C_{OSS} 相对于漏极电压的变化

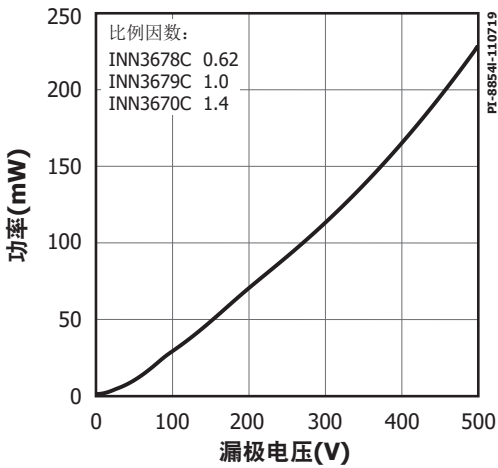


图37. 漏极电容功率

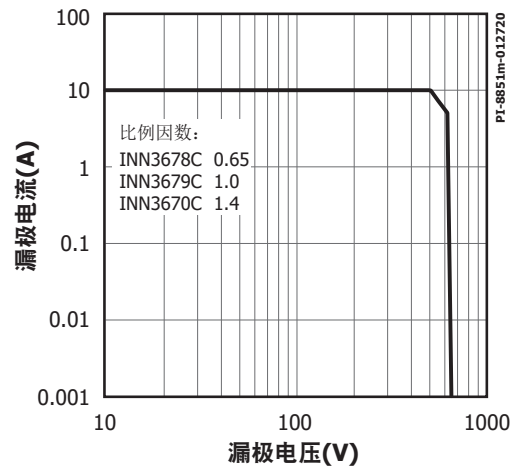
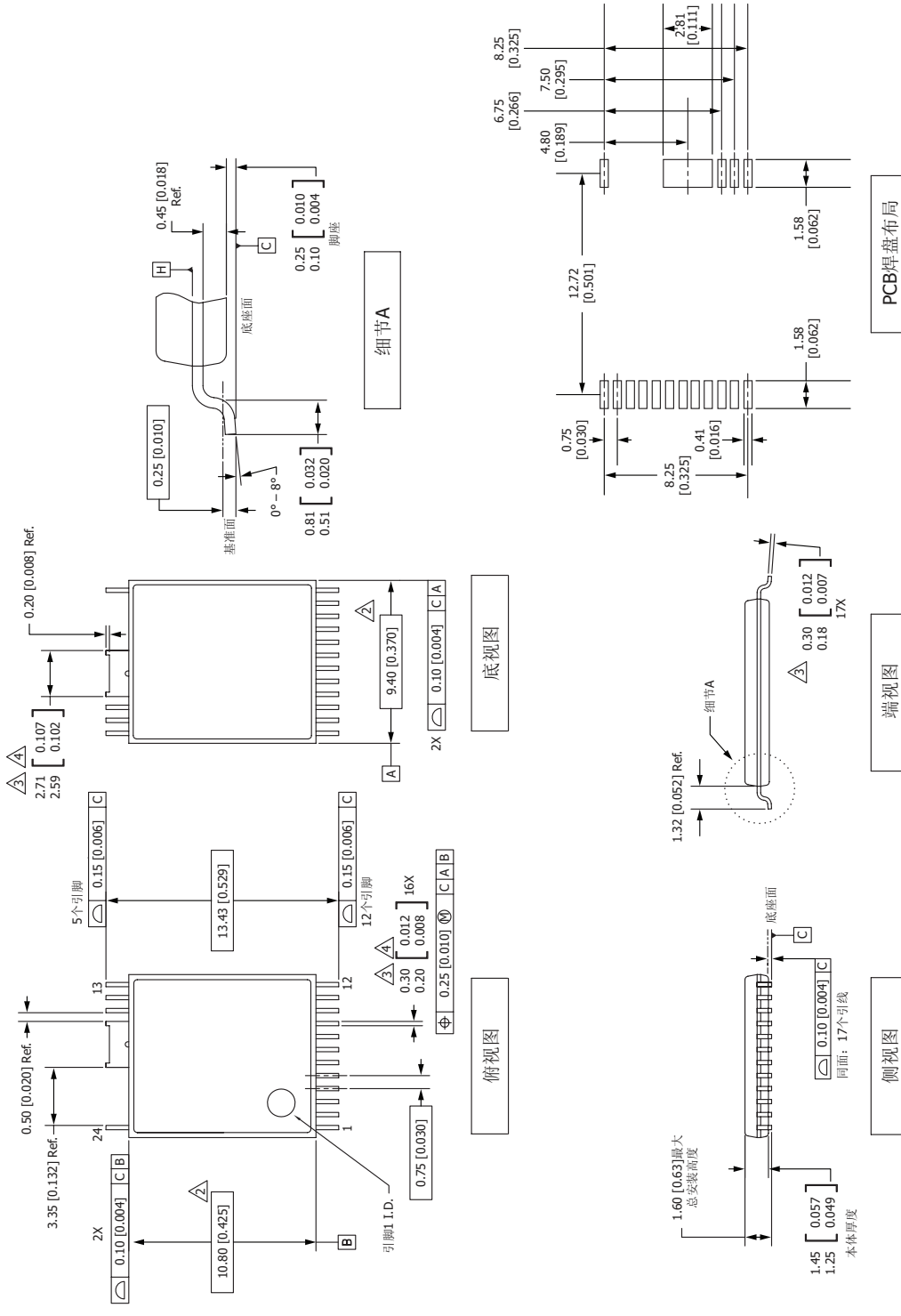


图38. 最大允许的漏极电流相对漏极电压的变化
(PowiGaN器件INN3678C/INN3679C/INN3670C)

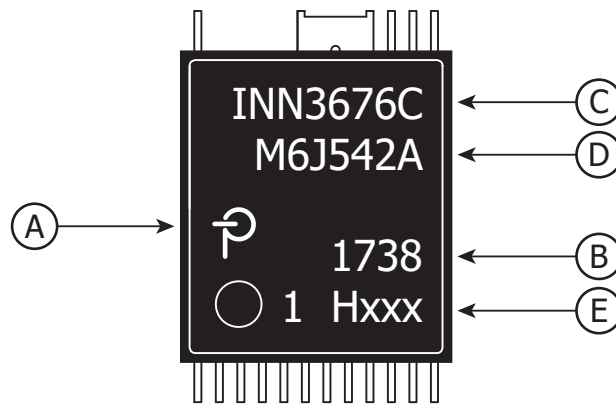
InSOP-24D



- 注释:
1. 尺寸公差标注依据ASME Y14.5M - 1994标准。
 2. 标注的尺寸根据塑料体的最外端确定, 不包括模具毛边、连接杆毛刺、料口毛刺和引脚间毛边, 但包括塑料体顶部与底部之间的任何不匹配部位, 每侧的塑模突起不超过0.18 [0.007]。
 3. 标注的尺寸包括镀层厚度。
 4. 不包括引脚间毛边或突起。
 5. 控制尺寸以毫米[英寸]为单位。
 6. 基准A及B将在基准H决定。

封装标识

InSOP-24D



- A. Power Integrations 注册商标
- B. 装配日期代码（表明年份的两个数字后紧跟表明周数的两个数字）
- C. 产品识别（元件号/封装类型）
- D. 批次识别代码
- E. 测试子批次和特性代码

PI-8727-050418

特性代码表¹

特性	H601 ²	H602 ²	H605 ³	H606
反馈电阻	外部	外部	外部	外部
I _S 检测电阻	外部	外部	外部	外部
I _{LIM} 可选择	是	是	是	是
初级故障响应	自动重新启动	自动重新启动	自动重新启动	自动重新启动
次级故障响应	自动重新启动	自动重新启动	自动重新启动	自动重新启动
自动重新启动	V _{FB(AR)} = 90% × V _{FB}	V _{FB(AR)} = 过载	V _{FB(AR)} = 90% × V _{FB}	V _{FB(AR)} = 过载
过温保护	迟滞	迟滞	迟滞	迟滞
输入过压/欠压	已使能	已使能	OV已禁止UV已使能	已使能
UV计时器	t _{UV} = 35 ms (典型值)	t _{UV} = 35 ms (典型值)	t _{UV} = 35 ms (典型值)	t _{UV} = 35 ms (典型值)
次级开关/二极管短路保护	已使能	已使能	已禁止	已禁止
集成V _{OUT} 过压保护	已使能	已使能	已使能	已使能
峰值输出功率	否	是	否	是

¹如需最新信息，请访问www.power.com中的InnoSwitch产品系列页面，设计自己的InnoSwitch电源。

²仅适用于INN3672C – INN3677C。

³仅适用于INN3674C – INN3677C以及PowiGaN器件INN3678C/INN3679C/INN3670C。

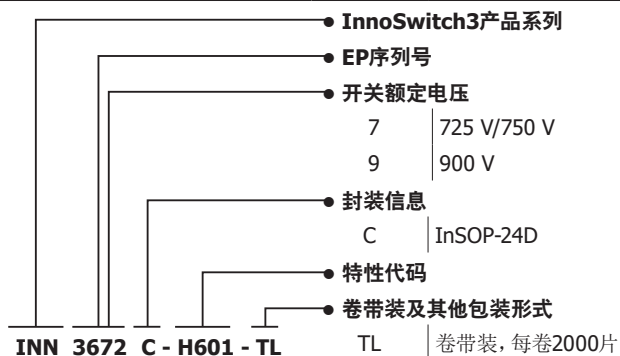
MSL信息

元件型号	MSL等级
INN36xxC	3

ESD及闩锁信息

测试	条件	结果
125 °C下锁存	JESD78D	> ±100 mA或> 1.5 × V _{MAX} , 所有引脚
人体模型ESD	ANSI/ESDA/JEDEC JS-001-2014	> ±2000 V, 所有引脚
充电器件模型ESD	ANSI/ESDA/JEDEC JS-002-2014	> ±500 V, 所有引脚

元件订购信息



修订版本	注释	日期
A	初版	02/17
B	代码B和代码S联合发布	05/17
C	代码A发布	09/17
D	新增InSOP-24D封装标识, 进行细微的文字修订	06/18
D	更新第1页的“完全符合各项安规要求”部分, 参数表中新增CTI	08/18
E	新增INN369x系列	04/19
F	更新了第1页的“先进的保护/安全特性”部分	06/19
G	新增了基于氮化镓的元件INN3679C和INN3670C。更新了 I_{DSS1} 和 I_{DSS2} 参数	08/19
H	新增了‘PowiGaN’商标名称。	09/19
I	PCN-19281 – 更新了图17。更新了参数: $V_{BPP(H)}$ 、 I_{UV-} 、 $I_{OV(H)}$ 、 I_{OV-} 、 V_V 、 $t_{SS(RAMP)}$ 、 $I_{SR(PU)}$ 、 t_R 、 t_F 、 R_{PU} 、 V_{SR} 和 $I_{BPS(SD)}$ 。	10/19
J	针对代码S发布新增元件INN3678C。	11/19
K	代码A发布。新增新应用设计范例。	02/20
L	更新了 I_{DSS1} 参数 - $V_{DS} = 80\%$ 峰值漏极电压	03/20

注释

有关最新产品信息, 请访问: www.power.com

Power Integrations reserves the right to make changes to its products at any time to improve reliability or manufacturability. Power Integrations does not assume any liability arising from the use of any device or circuit described herein. POWER INTEGRATIONS MAKES NO WARRANTY HEREIN AND SPECIFICALLY DISCLAIMS ALL WARRANTIES INCLUDING, WITHOUT LIMITATION, THE IMPLIED WARRANTIES OF MERCHANTABILITY, FITNESS FOR A PARTICULAR PURPOSE, AND NON-INFRINGEMENT OF THIRD PARTY RIGHTS.

Patent Information

The products and applications illustrated herein (including transformer construction and circuits external to the products) may be covered by one or more U.S. and foreign patents, or potentially by pending U.S. and foreign patent applications assigned to Power Integrations. A complete list of Power Integrations patents may be found at www.power.com. Power Integrations grants its customers a license under certain patent rights as set forth at www.power.com/ip.htm.

Life Support Policy

POWER INTEGRATIONS PRODUCTS ARE NOT AUTHORIZED FOR USE AS CRITICAL COMPONENTS IN LIFE SUPPORT DEVICES OR SYSTEMS WITHOUT THE EXPRESS WRITTEN APPROVAL OF THE PRESIDENT OF POWER INTEGRATIONS. As used herein:

1. A Life support device or system is one which, (i) is intended for surgical implant into the body, or (ii) supports or sustains life, and (iii) whose failure to perform, when properly used in accordance with instructions for use, can be reasonably expected to result in significant injury or death to the user.
2. A critical component is any component of a life support device or system whose failure to perform can be reasonably expected to cause the failure of the life support device or system, or to affect its safety or effectiveness.

Power Integrations, the Power Integrations logo, CAPZero, ChiPhy, CHY, DPA-Switch, EcoSmart, E-Shield, eSIP, eSOP, HiperPLC, HiperPFS, HiperTFS, InnoSwitch, Innovation in Power Conversion, InSOP, LinkSwitch, LinkZero, LYTSwitch, SENZero, TinySwitch, TOPSwitch, PI, PI Expert, PowiGaN, SCALE, SCALE-1, SCALE-2, SCALE-3 and SCALE-iDriver, are trademarks of Power Integrations, Inc. Other trademarks are property of their respective companies. ©2020, Power Integrations, Inc.

Power Integrations全球销售支持网络

全球总部

5245 Hellyer Avenue
San Jose, CA 95138, USA
Main: +1-408-414-9200
Customer Service:
Worldwide: +1-65-635-64480
Americas: +1-408-414-9621
e-mail: usasales@power.com

中国 (上海)

徐汇区漕溪北路88号圣爱广场
1601-1603室
上海|中国, 200030
电话: +86-21-6354-6323
电子邮箱: chinasales@power.com

中国 (深圳)

南山区科技南八路二号豪威科技大厦
17层
深圳|中国, 518057
电话: +86-755-8672-8689
电子邮箱: chinasales@power.com

德国 (AC-DC/LED业务销售)

Einsteinring 24
85609 Dornach/Aschheim
Germany
Tel: +49-89-5527-39100
e-mail: eurosales@power.com

德国 (门极驱动器销售)

HellwegForum 1
59469 Ense
Germany
Tel: +49-2938-64-39990
e-mail: igbt-driver.sales@power.com

印度

#1, 14th Main Road
Vasanthanagar
Bangalore-560052 India
Phone: +91-80-4113-8020
e-mail: indiasales@power.com

意大利

Via Milanese 20, 3rd. Fl.
20099 Sesto San Giovanni (MI) Italy
Phone: +39-024-550-8701
e-mail: eurosales@power.com

日本

Yusen Shin-Yokohama 1-chome Bldg.
1-7-9, Shin-Yokohama, Kohoku-ku
Yokohama-shi,
Kanagawa 222-0033 Japan
Phone: +81-45-471-1021
e-mail: japansales@power.com

韩国

RM 602, 6FL
Korea City Air Terminal B/D, 159-6
Samsung-Dong, Kangnam-Gu,
Seoul, 135-728, Korea
Phone: +82-2-2016-6610
e-mail: koreasales@power.com

新加坡

51 Newton Road
#19-01/05 Goldhill Plaza
Singapore, 308900
Phone: +65-6358-2160
e-mail: singaporesales@power.com

中国台湾

5F, No. 318, Nei Hu Rd., Sec. 1
Nei Hu Dist.
Taipei 11493, Taiwan R.O.C.
Phone: +886-2-2659-4570
e-mail: taiwansales@power.com

英国

Building 5, Suite 21
The Westbrook Centre
Milton Road
Cambridge
CB4 1YG
Phone: +44 (0) 7823-557484
e-mail: eurosales@power.com
