

SEN012-013 SENZero® 제품군



무손실¹ 고전압 센싱 신호 차단 IC

제품의 주요 특징

기능 및 성능

- 상당량의 대기 모드 전력 손실 제거
 - 대기 모드, 원격 OFF 또는 경부하 상태에서 불필요한 회로를 차단
- 매우 낮은 전류 누설(최대 1 μ A) 650V MOSFET
 - 대기 모드 시 채널당 0.5mW 미만
- 단일 부품으로 원격 차단 기능 제공
 - 원격 OFF 기능을 사용하기 위한 외부 부품이나 추가 바이어스 서플라이 불필요
 - 다채널 차단용 MOSFET, 게이트 드라이브 및 보호 기능을 통합
 - 최소한의 부품만을 사용함으로써 높은 신뢰성을 제공
- 보호 기능을 통해 생산/제조량 개선
 - 핀투핀 고장 및 ESD 보호
- 원격 OFF 신호 또는 부하 상태를 통한 트리거
 - 통합된 게이트 풀다운 회로를 통해 트리거 신호 고장으로 인한 손실 방지
- 친환경 패키지 기술
 - RoHS를 준수하며 할로겐을 사용하지 않음
- 높은 디퍼렌셜 서지에 대한 내성
 - 최대 6.5V까지의 컨트롤러 핀을 사용한 S1, S2 및 S3 인터페이스

EcoSmart® - 에너지 효율성

- OFF/대기 모드 시 230VAC에서 3mW 미만의 전력 손실

애플리케이션

- 고전압 저항성 신호 경로가 있는 ACDC 컨버터
- EuP Lot 6 및 유사한 에너지 효율성 표준을 준수하는 시스템과 같이 대기 전력이 매우 적은 모든 시스템에 이상적임

설명

SENZero는 고전압 레일과 스위칭 파워 서플라이 컨트롤러 사이에 연결된 저항에서의 전력 손실을 없애 저가형의 초소형 솔루션입니다. 역률 개선 시스템에서의 부스트 컨트롤러들과 두 개의 스위치 포워드/LLC/하프 및 풀 브리지 컨버터에서의 피드 포워드 또는 피드백 신호 경로들을 예로 들 수 있습니다.

디바이스는 애플리케이션의 요구 사항에 따라 2(SEN012) 및 3(SEN013) 채널 버전으로 공급됩니다. 내부의 게이트 드라이브 및 보호 회로에서 VCC 핀에 적용된 전압에 따라 내부의 650V MOSFET에 게이트 드라이브 신호를 보냅니다. 이러한 간단한 구성을 통해 시스템 V_{CC} 전압을 SENZero의 입력으로 사용하여 기존 시스템과 손쉽게 통합합니다.

SENZero 제품군은 저가형의 초소형 SO-8 패키지를 사용하여 PCB 공간을 줄이면서 해당 핀 구성이 핀투핀 고장 조건을 충족하도록 설계되었습니다.

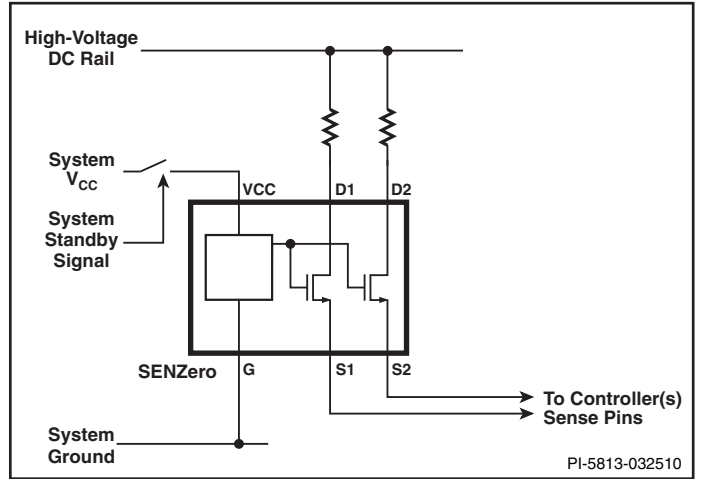


그림 1. 일반 애플리케이션 SEN012.

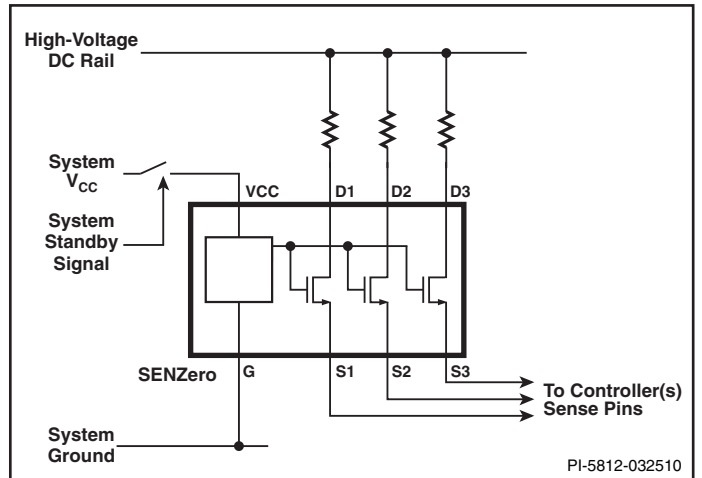


그림 2. 일반 애플리케이션 SEN013.

부품 선택 표

| 제품 ² | 차단용 통합 MOSFET | 대기 모드 시 230VAC에서의 소비 전력 |
|-----------------|---------------|-------------------------|
| SEN012DG | 2 | < 1mW |
| SEN013DG | 3 | < 1.5mW |

표 1. 부품 선택 표.

참고:

1. IEC 62301(4.5절)은 5mW이하의 대기 전력 사용량을 제로로 간주합니다.
2. 패키지: D: SO-8.

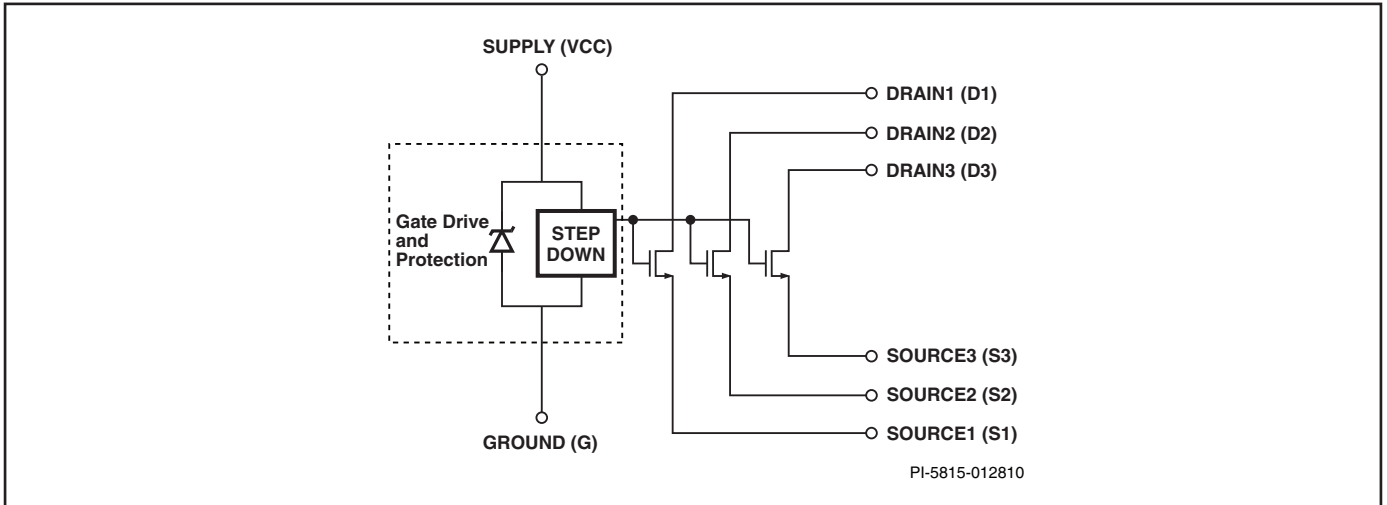


그림 3. SENZero 기능 블록 다이어그램.

핀 기능 설명

SOURCE(S1, S2, S3) 핀:

각각 MOSFET 1, 2, 3의 SOURCE 핀과 내부적으로 연결됩니다.

DRAIN(D1, D2, D3) 핀:

각각 MOSFET 1, 2, 3의 DRAIN 핀과 내부적으로 연결됩니다.

VCC(VOLTAGE SUPPLY) 핀:

VCC 핀 전압이 GROUND 대비 해당 SOURCE 전압보다 높거나 $V_{CC(ON)}$ (매개변수 표 참조)이 되는 경우, 내장된 MOSFET들이 ON 상태가 됩니다. 이 MOSFET들을 OFF시키려면 VCC핀을 GROUND 에 연결합니다.

GROUND(G) 핀:

모든 SENZero 핀 전압에 대한 그라운드 기준입니다.

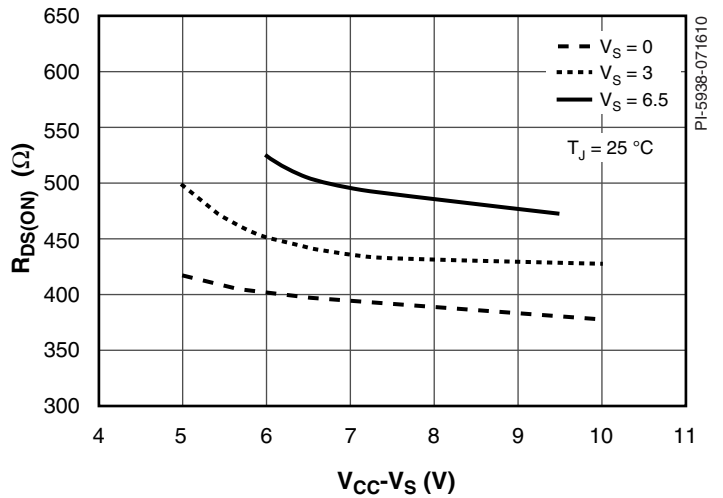


그림 5. $V_{CC}-V_S$ 값에 따른 일반적 $R_{DS(ON)}$ 값.

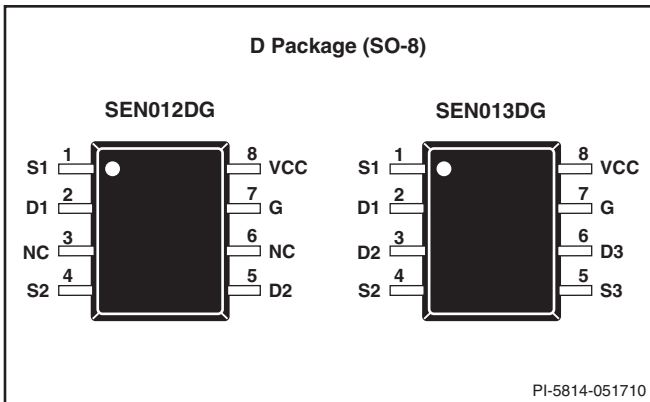


그림 4. 핀 구성.

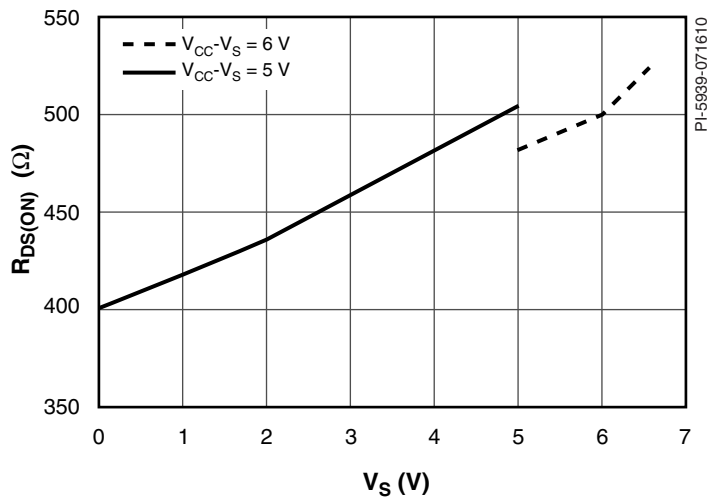


그림 6. V_S 값에 따른 일반적 $R_{DS(ON)}$ 값.

애플리케이션 고려 사항

VCC와 G 핀 사이에서 디바이스가 견딜 수 있는 최대 전압은 16V이며 그라운드 단자와 비교하여 가능한 최대 전압은 6.5V입니다. 실온에서 SENZero의 일반적인 ON 상태의 레지스탕스는 약 500Ω입니다. 따라서 이 레지스탕스가 직렬 연결의 총 임피던스 중 일부이면, 일반적으로 디바이스를 옴 값이 높은 저항과 직렬로 연결하여 사용합니다.

VCC 핀에 바이패스 커패시터를 연결하지 않아도 됩니다.

SENZero의 구성

그림 7에 SENZero의 구동을 위한 구성이 나와 있습니다. 이 회로에서 SENZero는 조정되지 않은 바이어스 권선의 전압으로 가동되며 여기서의 전압은 Q1, R_B 및 V_Z로 구성된 간단한 직렬 패스 레귤레이터를 통과합니다. 그리고 이 구성은 최대 바이어스 전압이 16V를 넘는 경우에도 VCC 전압이 제한값을 넘지 않도록 해줍니다. 전원 OFF 시 바이어스 전압이 V_Z 미만으로 떨어지면 곧바로 SENZero가 OFF상태가 됩니다.

직렬 패스 트랜지스터 Q1은 바이어스 권선 전압 레귤레이션이 충분하지 않은 경우(레귤레이션 되지 않은 경우)에만 필요합니다. 바이어스 권선의 전압이 레귤레이션되거나 VCC핀의 전압이 6V < VCC < 16V 범위에서 유지될 수 있다면 직렬 패스 트랜지스터(Q1, R_B 및 V_Z)를 연결하지 않아도 됩니다.

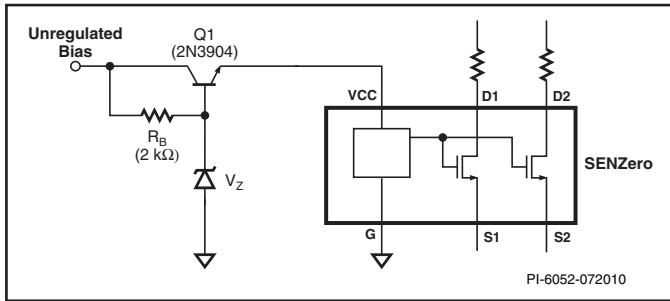


그림 7. 직렬 패스 레귤레이터를 통과하는 조정되지 않은 바이어스 권선의 전압으로 가동된 SENZero. 디바이스는 바이어스 전압이 나타나는 경우에 작동합니다.

원격 OFF 기능을 트리거할 수 있는 구성은 그림 8에 나와 있습니다. 이 구성에서는 조정된 보조 출력으로 IC를 가동합니다. 트랜지스터 Q1은 활성화/비활성화 신호에 따라 작동되는 ON/OFF 스위치에 해당합니다.

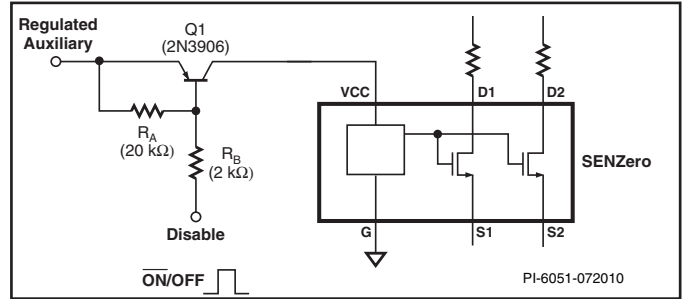


그림 8. 조정된 보조 권선의 전압으로 가동되는 SENZero

다른 방식의 원격 OFF 구성이 그림 9에 나와 있는데 여기에서는 조정되지 않은 바이어스 전압이 그림 7에 나온 것과 유사한 직렬 패스 레귤레이터를 통과하여 SENZero에 공급됩니다. 하지만 그림 9의 회로에는 ON/OFF 트랜지스터인 Q2가 포함되어 있습니다. 이 회로를 다른 방식으로 연결할 경우 Q2 대신 옵토커플러를 사용하면 PC 파워 서플라이에서와 같이 파워 서플라이의 2차측에서 ON/OFF 비활성화 신호를 보내도록 할 수 있습니다.

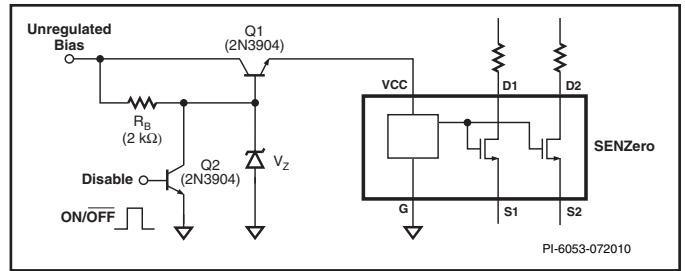


그림 9. 직렬 패스 레귤레이터를 통과하는 조정되지 않은 바이어스 권선 전압으로 전원을 공급하는 다른 방식의 연결 회로. 여기에서는 트랜지스터 Q2가 원격 OFF 기능을 담당합니다.

최대 정격 절대값⁽¹⁾

| | | |
|------------------------------|---------------|--|
| DRAIN 핀 전압(D1, D2, D3) | -0.3V ~ 650V | 참조: |
| VCC 핀 전압 | -0.3V ~ 16V | 1. 모든 전압은 Ground 전압 $T_A = 25^\circ\text{C}$ 를 기준으로 함. |
| S1, S2, S3 핀의 전압 | -0.3V ~ 6.5V | 2. 케이스에서 1/16인치 거리를 두고 5초 동안 측정된 값. |
| 보관 온도 | -65°C ~ 150°C | |
| 작동 정션 온도 | -40°C ~ 125°C | |
| 리드 온도 ⁽²⁾ | 260°C | |

| 파라미터 | 기호 | 조건 | | 최소 | 일반 | 최대 | 단위 |
|--|---------------------|--|---------------------------|-----|-----|------|---------------|
| | | $T_A = -40^\circ\text{C} \sim 105^\circ\text{C}$ (다른 규정이 없는 경우) | | | | | |
| 입력 | | | | | | | |
| VCC 핀 입력 전류 | I_{VCC} | $V_{CC(\text{최대})}$ 에서 측정됨 | | | | 0.5 | mA |
| MOSFET ON 구동 전압 ($V_{CC} - [V_{S1}, V_{S2}, V_{S3}]$) | $V_{CC(\text{ON})}$ | 참고A 참조 | $V_S < 5V$ | 5 | | | V |
| | | | $V_S \geq 5V$ | 6 | | | |
| 출력 | | | | | | | |
| ON 상태 레지스턴스 | $R_{DS(\text{ON})}$ | $V_S = 0V$ $V_{CC(\text{ON})} = 5V$ $I_D = 1mA$ 참고D 참조 | $T_J = 25^\circ\text{C}$ | | 400 | | Ω |
| | | | $T_J = 100^\circ\text{C}$ | | 550 | | |
| | | | $T_J = 25^\circ\text{C}$ | | 525 | 650 | |
| | | | $T_J = 100^\circ\text{C}$ | | 750 | 1000 | |
| OFF 상태 드레인 누설 전류 | I_{DSS} | $V_{DS} = 325V, T_J = 25^\circ\text{C}, V_{CC} = V_S = 0V$ 참고B 참조 | | | | 1 | μA |
| 정격 전압 (Breakdown Voltage) | BV_{DSS} | $T_J = 25^\circ\text{C}$ 참고C 참조 | | 650 | | | V |
| Q1, Q2, Q3 포화 전류 | $I_{DS(\text{ON})}$ | $T_J = 100^\circ\text{C}, V_{CC(\text{ON})} = 5V$ | | 1 | | | mA |

참고

- 이 값은 매개변수 표의 $R_{DS(\text{ON})}$ 사양에 맞도록 V_{CC} 와 V_{S1}, V_{S2}, V_{S3} 의 최고 전압 사이에 필요한 최소한의 전압차. 이에 대한 예로 S1 이 G핀에 비례하는 4V의 컨트롤러 핀에 외부적으로 연결되면, 5V의 $V_{CC(\text{ON})}$ 는 최소한 $(5V + 4V) = 9V$ 의 전압을 얻게 되며 이 전압은 G핀 전압에 비례하여 SENZero VCC(VOLTAGE SUPPLY) 핀에 인가됨.
- 채널당.
- 테스트 시 각 MOSFET의 그라운드 및 드레인 전압차.
- 설계에 의해 보장됨.

| 개정 | 참고 | 날짜 |
|----|-------|----------|
| A | 최초 출시 | 08/18/10 |

최신 업데이트에 대한 자세한 내용은 당사 웹사이트를 참조하십시오. www.powerint.com

Power Integrations는 안정성 또는 생산성 향상을 위하여 언제든지 당사 제품을 변경할 수 있는 권한이 있습니다. Power Integrations는 여기서 설명하는 장치나 회로 사용으로 인해 발생하는 어떠한 책임도 지지 않습니다. POWER INTEGRATIONS는 어떠한 보증도 제공하지 않으며 모든 보증(상품성에 대한 묵시적 보증, 특정 목적에의 적합성 및 타사 권리의 비침해를 포함하되 이에 제한되지 않음)을 명백하게 부인합니다.

특허 정보

여기에 설명한 제품 및 애플리케이션(제품 외부 트랜스포머 구성 및 회로 포함)은 하나 이상의 미국 및 해외 특허를 포함하거나 또는 Power Integrations에서 출원 중인 미국 및 해외 특허를 포함할 수 있습니다. Power Integrations의 전체 특허 목록은 www.powerint.com에서 확인할 수 있습니다. Power Integrations는 고객에게 <http://www.powerint.com/ip.htm>에 명시된 특정 특허권에 따른 라이선스를 부여합니다.

수명 유지 장치 사용 정책

POWER INTEGRATIONS의 제품은 POWER INTEGRATIONS 사장의 명백한 문서상의 허가가 없는 한 수명 유지 장치 또는 시스템의 핵심 부품으로 사용할 수 없습니다. 다음과 같이 사용되는 경우:

1. 수명 유지 장치 또는 시스템이란 (i)신체에 외과적 이식을 목적으로 하거나, (ii)수명 지원 또는 유지 및 (iii)사용 지침에 따라 올바르게 사용하는 경우에도 동작의 실패가 사용자의 상당한 부상 또는 사망을 초래할 수 있는 장치 또는 시스템입니다.
2. 핵심 부품이란 부품의 동작 실패가 수명 유지 장치 또는 시스템의 동작 실패를 초래하거나, 해당 장치 또는 시스템의 안전성 및 효율성에 영향을 줄 수 있는 수명 유지 장치 또는 시스템에 사용되는 모든 부품입니다.

PI 로고, TOPSwitch, TinySwitch, LinkSwitch, DPA-Switch, PeakSwitch, EcoSmart, Clamless, E-Shield, Filterfuse, StakFET, PI Expert 및 PI FACTS는 Power Integrations, Inc의 상표입니다. 다른 상표는 각 회사 고유의 자산입니다.

© 2010, Power Integrations, Inc.

Power Integrations 전 세계 판매 지원 지역

세계 본사

5245 Hellyer Avenue
San Jose, CA 95138, USA.
본사 전화: +1-408-414-9200
고객 서비스:
전화: +1-408-414-9665
팩스: +1-408-414-9765
전자 메일:
usasales@powerint.com

중국(상하이)

Room 1601/1610, Tower 1
Kerry Everbright City
No. 218 Tianmu Road West
Shanghai, P.R.C. 200070
전화: +86-21-6354-6323
팩스: +86-21-6354-6325
전자 메일:
chinasales@powerint.com

중국(셴젠)

Rm A, B & C 4th Floor, Block C,
Electronics Science and
Technology Bldg., 2070
Shennan Zhong Rd,
Shenzhen, Guangdong,
China, 518031
전화: +86-755-8379-3243
팩스: +86-755-8379-5828
전자 메일:
chinasales@powerint.com

독일

Rüeckertstrasse 3
D-80336, Munich
Germany
전화: +49-89-5527-3910
팩스: +49-89-5527-3920
전자 메일:
eurosales@powerint.com

인도

#1, 14th Main Road
Vasanthanagar
Bangalore-560052 India
전화: +91-80-4113-8020
팩스: +91-80-4113-8023
전자 메일:
indiasales@powerint.com

이탈리아

Via De Amicis 2
20091 Bresso MI
Italy
전화: +39-028-928-6000
팩스: +39-028-928-6009
전자 메일:
eurosales@powerint.com

일본

Kosei Dai-3 Bldg.
2-12-11, Shin-Yokohama,
Kohoku-ku
Yokohama-shi Kanagwan
222-0033 Japan
전화: +81-45-471-1021
팩스: +81-45-471-3717
전자 메일:
japansales@powerint.com

한국

대한민국 서울특별시
강남구 삼성동
도심 공항 터미널 빌딩 159-6
6층 RM 602, 우편번호: 135-728
전화: +82-2-2016-6610
팩스: +82-2-2016-6630
전자 메일:
koreasales@powerint.com

싱가포르

51 Newton Road
#15-08/10 Goldhill Plaza
Singapore, 308900
전화: +65-6358-2160
팩스: +65-6358-2015
전자 메일:
singaporesales@powerint.com

대만

5F, No. 318, Nei Hu Rd., Sec. 1
Nei Hu Dist.
Taipei, Taiwan 114, R.O.C.
전화: +886-2-2659-4570
팩스: +886-2-2659-4550
전자 메일:
taiwansales@powerint.com

유럽 본사

1st Floor, St. James's House
East Street, Farnham
Surrey GU9 7TJ
영국
전화: +44 (0) 1252-730-141
팩스: +44 (0) 1252-727-689
전자 메일:
eurosales@powerint.com

애플리케이션 문의 전화

전 세계 통합 번호
+1-408-414-9660

애플리케이션 문의 팩스

전 세계 통합 번호
+1-408-414-9760