

SCALE-iDriver SID1181KQ

最大8A的单通道600 V/650 V/750 V IGBT/MOSFET
可提供加强绝缘的汽车级门极驱动器

产品特点

高度集成, 外形紧凑

- 独立的门极开通和关断管脚, 可提供8 A峰值驱动电流
- 集成的FluxLink™技术为原方与副方提供可靠绝缘
- 轨到轨输出电压且稳压
- 副方单电源供电
- 适合600 V/650 V/750 V IGBT和MOSFET功率开关
- 开关频率最高至75 kHz
- 传输延迟时间非常短, 仅为260 ns
- ± 5 ns传输延迟抖动
- -40 °C至 125 °C工作环境温度
- 具有较高的共模瞬态抗扰性
- 采用9.5 mm电气间隙和爬电距离的eSOP封装

先进的保护/安全功能

- 原方和副方欠压保护(UVLO)与故障反馈
- 采用 V_{CESAT} 监控和故障反馈的短路保护
- 高级软关断(ASSD)

完全符合各项安规要求

- 产品100%进行局部放电测试
- 产品100%进行6 kV RMS 1秒的HIPOT合规性测试
- VDE 0884-10加强绝缘认证正在申请中
- AEC-Q100汽车级认证1级标准

环保封装

- 无卤素且符合RoHS标准

应用

- 电动汽车动力总成
- 电动汽车车载充电器和充电站
- 高可靠性驱动器和逆变器

产品描述

SID1181KQ是采用eSOP封装的单通道IGBT和MOSFET驱动器。该器件利用Power Integrations创新的固体绝缘FluxLink技术实现了加强绝缘。其8 A峰值输出驱动电流可直接驱动600 A(典型值)的IGBT和MOSFET, 而无需使用外置推动级。对于超出SID1181KQ的最大输出电流的门极驱动要求, 可以在外部添加一个放大器(推动级)。稳定的门极正负电压由一个单绕组隔离电压源提供。

该器件还具有带高级软关断(ASSD)的短路保护(DESAT)、原方和副方欠压保护(UVLO)以及带温度和过程补偿输出阻抗的轨到轨输出等更多功能, 可确保产品即使在严苛的条件下也能安全工作。

控制器(PWM和故障)信号兼容5 V CMOS逻辑电平, 使用外部分压电阻还可将逻辑电平调整到15 V。

品型谱

产品 ¹	峰值输出驱动电流
SID1181KQ	8.0 A

表 1. SCALE-iDriver型谱。

注释:

1. 封装: eSOP-16B。



图 2. eSOP-16B封装

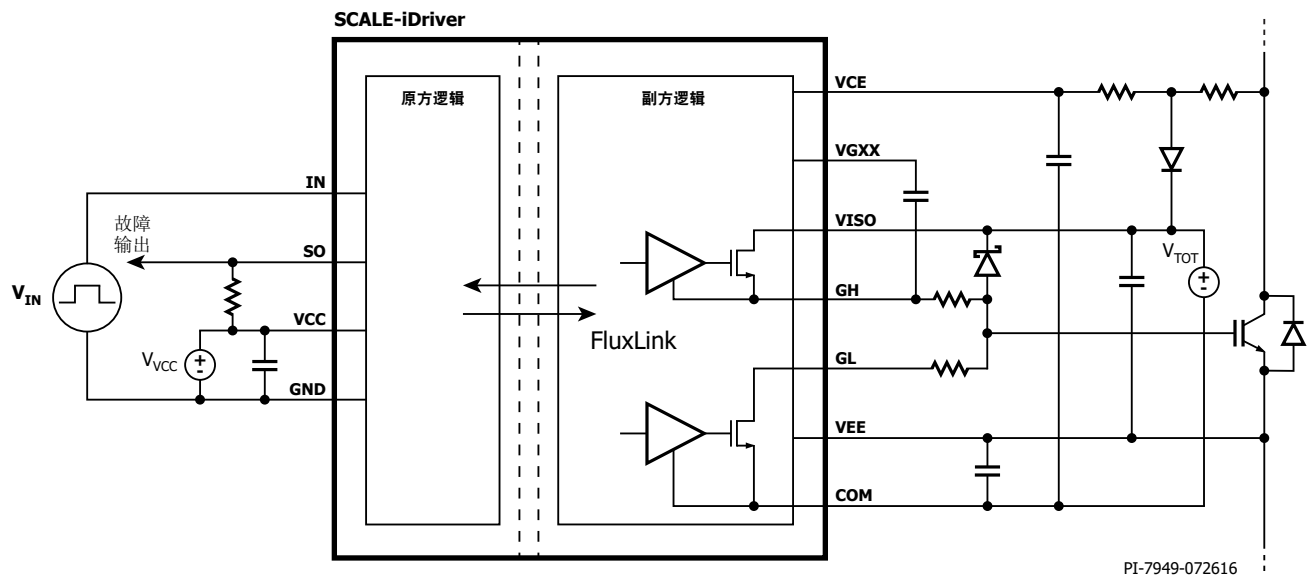
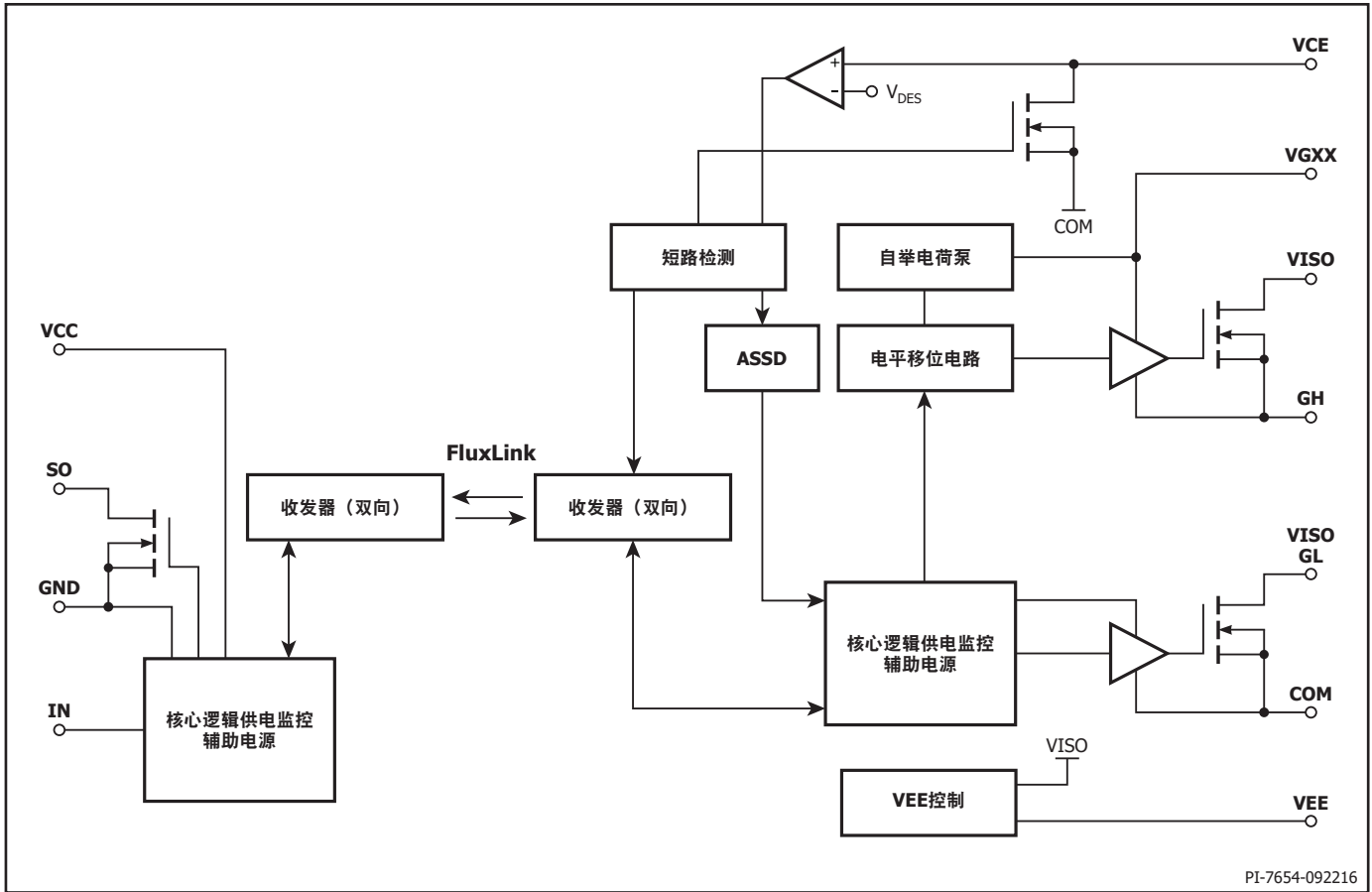


图 1. 典型应用基本原理图

PI-7949-072616



PI-7654-092216

图 3. 功能原理框图

管脚功能描述

VCC管脚 (管脚1) :

该管脚是原方供电电压的连接点。

GND管脚 (管脚3-6) :

该管脚是原方接地电位的连接点。所有原方电压均以该管脚为参考点。

IN管脚 (管脚7) :

该管脚是逻辑指令信号的输入端。

SO管脚 (管脚8) :

该管脚是逻辑故障信号 (漏极开路) 的输出端。

NC管脚 (管脚9) :

该管脚为空脚。要求具有最小PCB焊盘尺寸以供焊接。

VEE管脚 (管脚10) :

输出供电电压公用端 (连接至IGBT发射极/MOSFET源极)。

VCE管脚 (管脚11) :

该管脚是退饱和和监控电压的输入连接点。

VGXX管脚 (管脚12) :

该管脚是自举和电荷泵的供电电压源端。

GH管脚 (管脚13) :

该管脚是驱动器输出端拉电流 (开通管脚) 的连接点。

VISO管脚 (管脚14) :

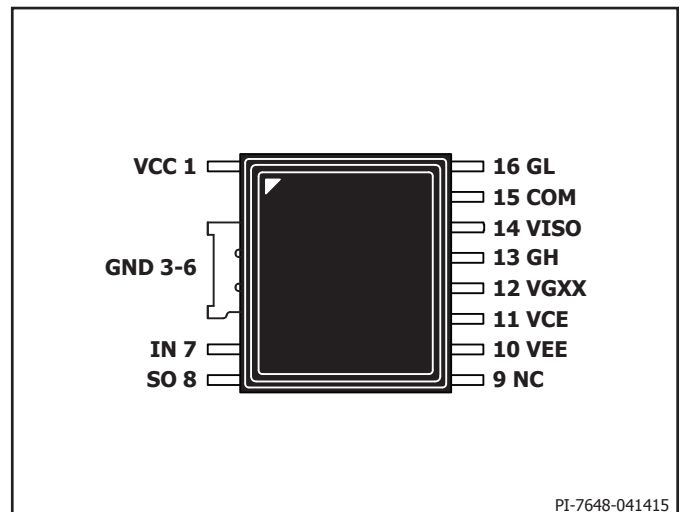
该管脚是副方供电正电压的输入端。

COM管脚 (管脚15) :

该管脚提供副方的参考电位。

GL管脚 (管脚16) :

该管脚是驱动器输出端灌电流 (关断管脚) 的连接点。



PI-7648-041415

图 4. 管脚布局

SCALE-iDriver功能描述

单通道SCALE-iDriver™产品系列适用于驱动耐压在750 V以内的IGBT和MOSFET或其他半导体功率开关，并在微控制器与功率半导体开关之间提供加强绝缘。IN管脚施加的逻辑输入(PWM)指令信号与VCC管脚提供的原方供电电压，均以GND管脚为参考点。功率器件和SCALE-iDriver的工作状态通过SO管脚监控。

PMW指令信号通过FluxLink绝缘技术从原方(IN)传输至副方。GH管脚在开通过程中提供正门极电压并对半导体门极充电。GL管脚在关断过程中提供负电压并对门极放电。

短路保护通过利用VCE管脚监控IGBT的退饱和现象来实现。SCALE-iDriver检测到短路时，通过高级软关断(ASDD)技术来激活半导体的关断过程。

电源

SID1181KQ需要使用两个电源。其中一个为原方电源(V_{VCC})，为原方逻辑电路以及与副方(绝缘)的通信供电。另一个供电电压用于副方，在VISO管脚与COM管脚之间施加电压 V_{TOT} 。 V_{TOT} 需要与原方绝缘，并且至少具有与SCALE-iDriver相同的绝缘能力。 V_{TOT} 与原方或任何其他副方的电容耦合必须非常低。正门极-发射极电压由 V_{VISO} 提供，该电压在内部生成并稳定至15 V(典型值)，以VEE管脚为参考点。负门极-发射极电压由 V_{VEE} 提供，以COM管脚为参考点。由于VEE管脚提供的电流能力有限，任何额外负载需要连接在VISO与COM管脚之间，VISO与VEE管脚之间或者VEE与COM管脚之间不允许连接任何额外负载。

输入和故障逻辑(原方)

输入(IN)和输出(SO)可直接采用5 V CMOS逻辑。如果控制器与SCALE-iDriver的实际距离较大，或者如果要求采用不同的逻辑电平，则可以使用图5中的电阻分压或图13和14中的施密特触发器。这两种方案都可以根据需要调整逻辑电平，也能提高驱动器的抗干扰性。

门极驱动器指令从IN管脚传输至GH和GL管脚，传输延迟分别为 $t_{P(LH)}$ 和 $t_{P(HL)}$ 。

在正常工作期间，如果检测不到故障，SO管脚保持高阻抗(开路)。有故障时SO管脚连接至GND。只要 V_{VCC} 电压(原方)保持低于 $UVLO_{VCC}$ ，SO管脚就保持低电平，传输延迟可以忽略不计。如果检测到退饱和(存在短路)，或者供电电压 V_{VISO} 和 V_{VEE} (在副方)分别降到 $UVLO_{VISO}$ 和 $UVLO_{VEE}$ 以下，SO状态在经过延迟时间 t_{FAULT} 后变低，该状态会保持一段时间，定义为 t_{SO} 。一旦发生故障，驱动器就进入关断状态(GL管脚连接至COM)。在 t_{SO} 期间，来自IN管脚的指令信号将不会被执行。需要重新给驱动器一个开通指令的上升沿，驱动器才会再次开通。

SO管脚电流表示为 I_{SO} ；低电平状态下的电压表示为 $V_{SO(FAULT)}$ 。

输出(副方)

功率半导体开关的门极可通过GH和GL管脚连接至SCALE-iDriver输出端，这需要使用两个不同的电阻值。开通门极电阻 R_{GON} 需要连接至GH管脚，关断门极电阻 R_{GOFF} 需要连接至GL管脚。如果两个门极电阻的值相同，则GL和GH管脚可以连接在一起。注：SCALE-iDriver数据手册将 R_{GH} 和 R_{GL} 值定义为分别连接至GH和GL管脚各自的总阻抗。请注意，大部分功率半导体数据手册都规定了已集成到功率半导体开关的内部门极电阻 R_{GINT} 。除 R_{GINT} 外，外部电阻 R_{GON} 和 R_{GOFF} 的值要按照满足应用所需的门极电流的要求来设置。因此， R_{GH} 是 R_{GON} 与 R_{GINT} 之和，如图9和图10所示。请关注外部门极电阻的功耗和所需的峰值电流。

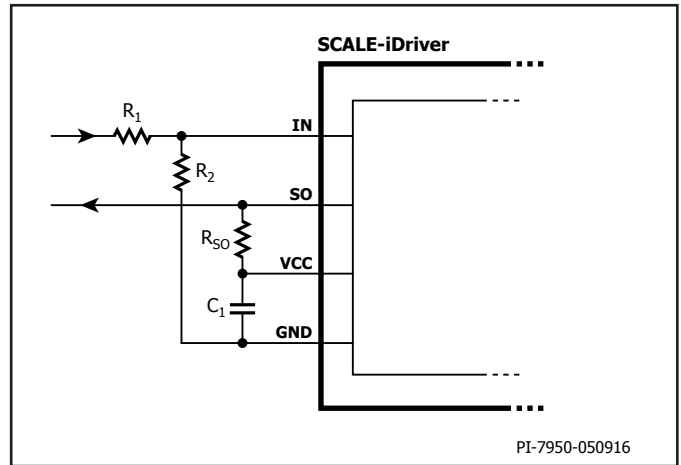


图5. 增大的阈值电压 V_{IN+LT} 和 V_{IN+HT} 。 $R_1 = 3.3\text{ k}\Omega$ 且 $R_2 = 1\text{ k}\Omega$ 时，IN逻辑电平为15 V。

SID1181KQ的GH管脚输出电流源(I_{GH})在开通期间能够提供7.3 A的峰值电流，GL管脚输出电流源(I_{GL})在关断期间能够提供8.0 A的峰值电流。SCALE-iDriver的内部电阻分别以 R_{GH} 和 R_{GL} 表示。如果所选的门极电阻值很小，尝试让SCALE-iDriver产品系列提供更大的峰值电流，则峰值电流将在内部被限定在一个安全值，具体参见图6和图7。图8所示为在相同门极电阻值、负载电容和布局设计的条件下，给定的供电电压可获得的峰值电流。

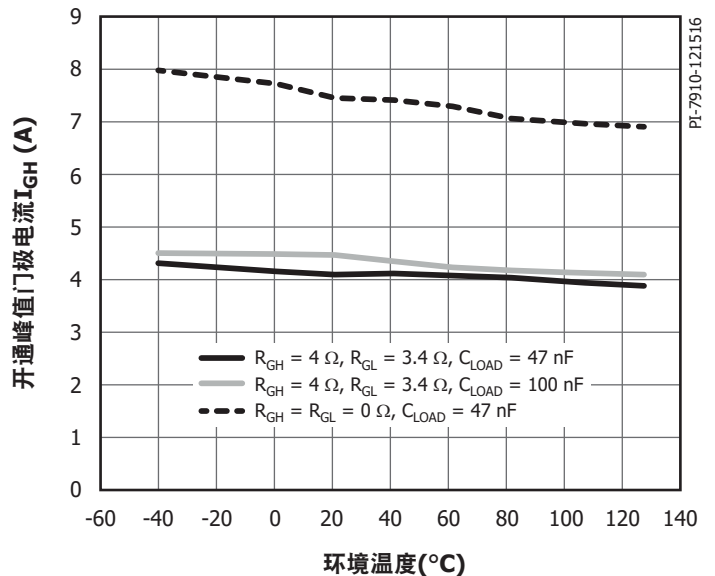


图6. 开通峰值输出电流(拉电流)与环境温度的关系。
条件: $V_{CC} = 5\text{ V}$, $V_{TOT} = 25\text{ V}$, $f_s = 20\text{ kHz}$, 占空比 = 50%。

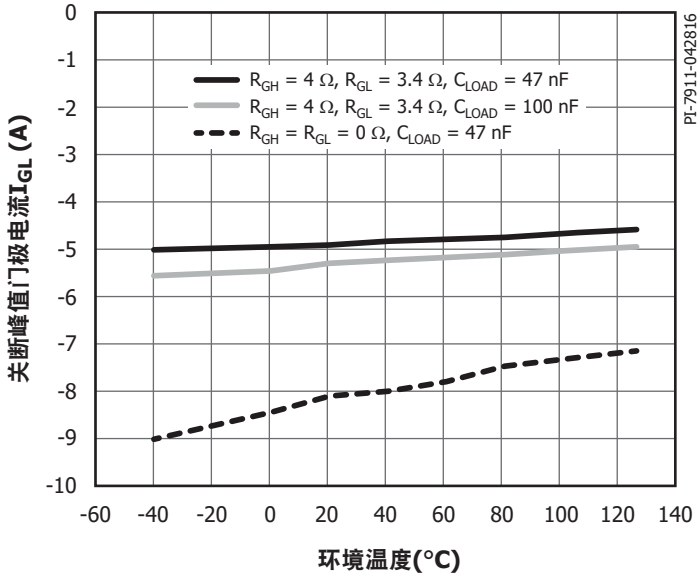


图 7. 关断峰值输出电流（灌电流）与环境温度的关系。
条件: $V_{VCC} = 5\text{ V}$, $V_{TOT} = 25\text{ V}$, $f_s = 20\text{ kHz}$, 占空比 = 50%。

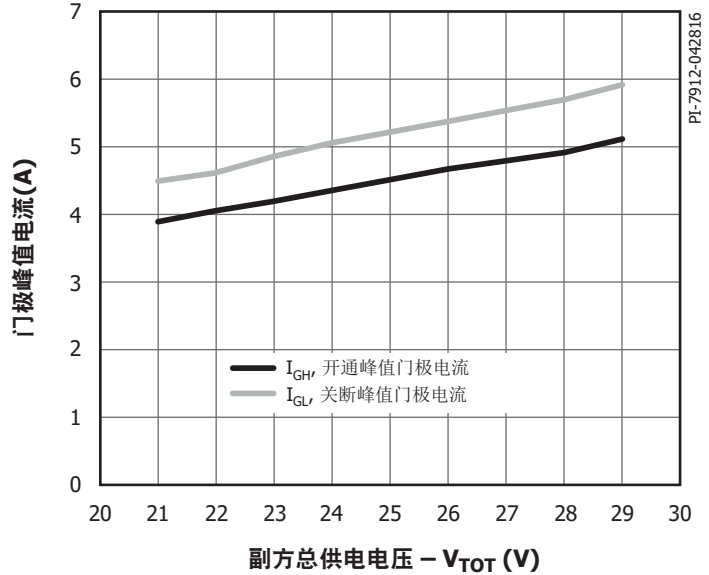


图 8. 开通和关断峰值输出电流与副方总供电电压(V_{TOT})的关系。
条件: $V_{VCC} = 5\text{ V}$, $T_j = 25\text{ °C}$, $R_{GH} = 4\text{ Ω}$, $R_{GL} = 3.4\text{ Ω}$, $C_{LOAD} = 100\text{ nF}$, $f_s = 1\text{ kHz}$, 占空比 = 50%。

短路保护功能

SCALE-iDriver利用半导体退饱和和效应检测短路，并采用高级软关断(ASSD)技术为器件提供安全保护。退饱和和可使用两种不同的电路进行检测，即二极管检测电路 D_{VCE} （图10）或电阻串 R_{VCEX} （图9）。凭借稳定的 V_{VISO} 以及连接在半导体门极和VISO管脚的肖特基二极管(D_{STO})，短路电流可被限定到一个安全值。

在关断期间，VCE管脚在内部连接至COM管脚， C_{RES} 被放电（图11中的红色曲线表示VCE管脚的电位）。在功率半导体开关接收到导通指令时，集电极-发射极电压(V_{CE})从与直流母线电压相同水平的关断状态下降到通常非常低的通态电压（参见图11中的蓝色曲线），并且 C_{RES} 开始充电至 V_{CE} 饱和电压($V_{CE\ SAT}$)。 C_{RES} 的充电时间取决于 R_{VCEX} （图9）的电阻值、直流母线电压以及 C_{RES} 和 R_{VCE} 的值。开通期间的 V_{CE} 电压会持续被观测并与参考电压 V_{DES} 进行比较。 V_{DES} 电平会针对IGBT应用进行优化。当 $V_{CE} > V_{DES}$ （图11中的红圈）时，驱动器立即以受控制的集电极电流斜率关断功率半导体开关，将 V_{CE} 过冲电压限制在最大集电极-发射极电压(V_{CES})以下。导通指令在此期间以及 t_{SO} 期间会被忽略，SO管脚被下拉至GND。

响应时间 t_{RES} 为 C_{RES} 充电时间，描述了从 V_{CE} 退饱和和后到VCE管脚电压上升至参考电位之间的延迟（见图11）。响应时间应足够长，以避免在功率半导体开通时误保护，并且可通过 R_{RES} 和 C_{RES} （图10）值或 R_{VCE} 和 C_{RES} （图9）值进行调整。该时间不应长于功率半导体厂商规定的值。

安全上电和断电

在驱动器上电和断电时，可能会出现一些意外的输入/输出状态。为了避免这种情况，建议使IN管脚在上电和断电时保持低电平。任何与VCC、VISO、VEE和VGXX管脚相关的供电电压都应分别利用陶瓷电容 C_1 、 C_{S1X} 、 C_{S2X} 、 C_{GXX} 保持稳定，如图13和图14所示。供电电压达到各自的额定值后，驱动器将在时间延迟 t_{START} 后开始正常工作。

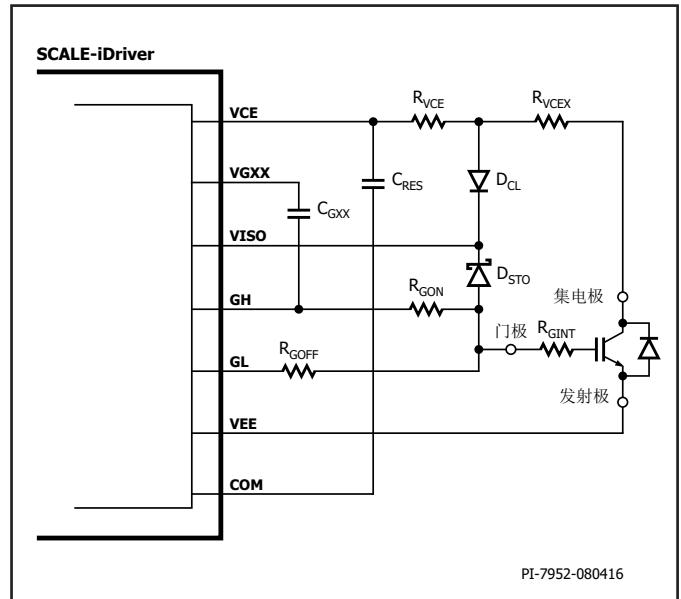


图 9. 采用电阻串 R_{VCEX} 的短路保护

窄脉冲工作

如果施加到IN管脚的指令信号短于规定的最小值 $t_{GE(MIN)}$ ，则SCALE-iDriver输出信号（GH和GL管脚）将延长至 $t_{GE(MIN)}$ 值。大于 $t_{GE(MIN)}$ 的输入脉冲，其输出信号的时间长度持续时间将不会发生变化。

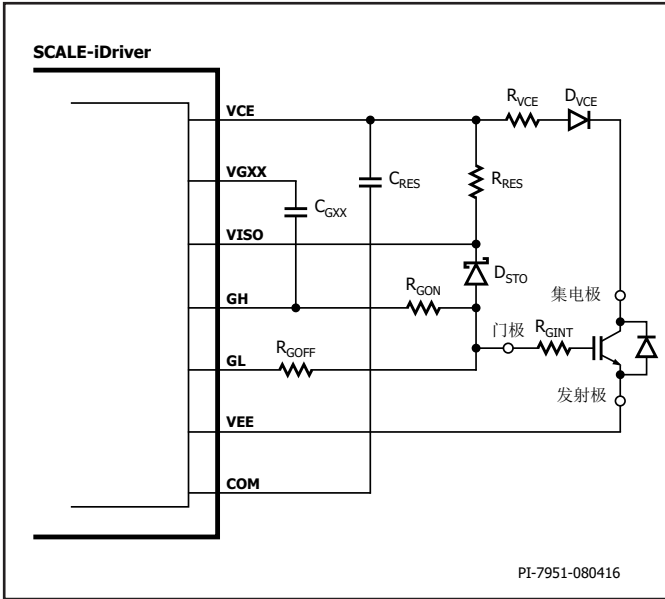


图 10. 采用整流二极管 D_{VCE} 的短路保护

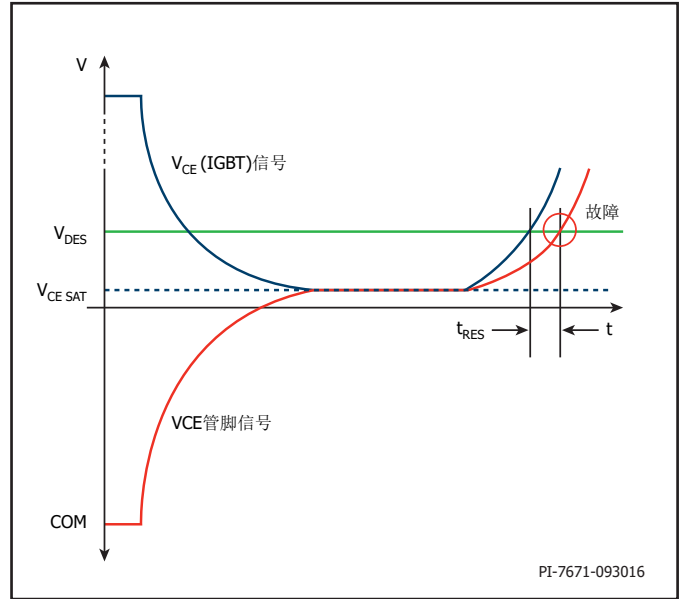


图 11. 采用电阻串 R_{VCEX} 的短路保护

高级软关断(ASSD)

该功能在检测到短路时激活。它保护功率半导体免遭损坏的实现方式是，通过关断功率半导体并限制电流斜率，从而使瞬时 V_{CE} 过压始终低于

V_{CES} 。该功能特别适用于IGBT应用。当 V_{GE} 降到IGBT的门极阈值以下时，集电极电流就已经减小至几乎为零，剩余的栅极电荷被消除，从而结束短路。整个短路检测和安全关断时间不到10 μ S。

应用范例和元件选择

图12和图13所示为SCALE-iDriver设计所采用的电路原理图和典型元件。在两个设计方案中，原方供电电压(V_{VCC})连接在VCC与GND管脚之间，并通过供电电路陶瓷电容 C_1 （典型值为 $4.7\ \mu\text{F}$ ）获得支撑。如果指令信号电平高于IN管脚额定电压（在本例中指令信号为 $15\ \text{V}$ ），应使用一个电阻分压电路。可以使用额外的电容 C_F 和施密特触发器 IC_1 为输入信号提供滤波。SO输出端支持 $5\ \text{V}$ 逻辑电平，选取合适的 R_{SO} 值，使其不会超过绝对最大额定电流 I_{SO} 。

副方隔离电源(V_{TOT})连接在VISO与COM管脚之间。正电压(V_{VISO})通过并联的 $4.7\ \mu\text{F}$ 陶瓷电容 C_{S21} 和 C_{S22} 获得支撑。负电压(V_{VEE})同样通过电容 C_{S11} 和

C_{S12} 获得支持。门极电荷根据所驱动的功率半导体开关的类型而有所不同。通常， $C_{S11} + C_{S12}$ 应至少为： $3\ \mu\text{F}$ 对应 $1\ \mu\text{C}$ 总门极电荷(Q_{GATE})。一个 $10\ \text{nF}$ 电容 C_{GX} 连接在GH与VGXX管脚之间。

功率半导体开关的门极通过电阻 R_{GON} 连接至GH管脚，并通过 R_{GOFF} 连接至GL管脚。如果 R_{GON} 与 R_{GOFF} 的值相同，可将GH管脚与GL管脚短接后，通过一个公用门极电阻连接至门极。在任何情况下，都需要正确考虑门极电阻的功耗和温度性能。

为确保门极电压的稳定性并且能在短路期间限制集电极电流，门极通过肖特基二极管 D_{STO} （例如，PMEG4010）连接至VISO管脚。

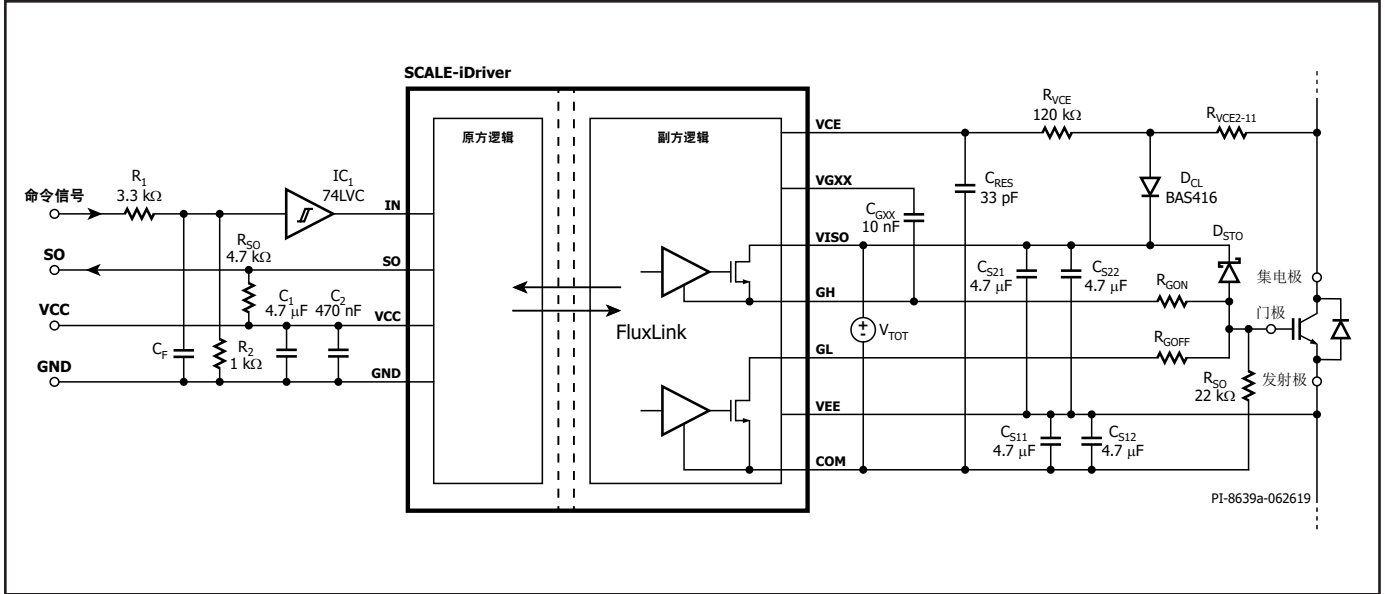


图 13. 使用电阻网络进行退饱和和检测的SCALE-iDriver应用范例

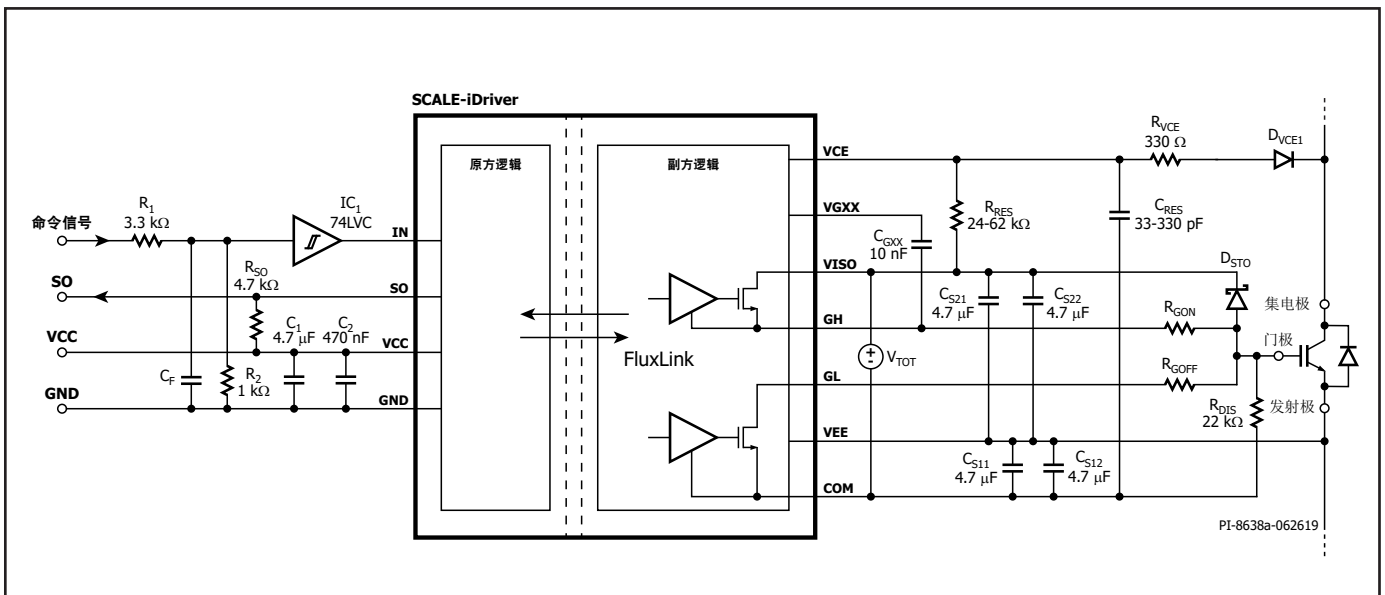


图 12. 使用二极管进行退饱和和检测的SCALE-iDriver应用范例

为避免在系统通电时功率开关发生寄生导通，门极通过22 kΩ电阻连接至COM管脚。

图13所示为如何使用电阻 $R_{VCE2} - R_{VCE11}$ 测量半导体开关退饱和。在本例中，所有电阻的值均为100 kΩ，且采用1206封装。总电阻为1 MΩ。所选择的电阻值应能够在最大直流母线电压下将电阻上所流过的电流限定在0.6 mA至0.8 mA之间。 $R_{VCE2} - R_{VCE11}$ 的总和对于600 V半导体通常应为500 kΩ。在每种情况下，电阻串都必须在半导体和SCALE-iDriver之间提供足够宽的爬电距离和电气间隙。低漏电流二极管 D_{CL} 可在较宽的直流母线电压范围内保持短路持续时间的稳定。

响应时间通过 R_{VCE} 和 C_{RES} 进行设置（典型值为120 kΩ）。如果短路检测过于敏感，可增加 C_{RES} 值。最大短路持续时间必须限定在器件数据手册中规定的最大值内。

图14所示为如何使用二极管 D_{VCE1} 和 D_{VCE2} 来测量半导体开关退饱和。为确保电气绝缘，使用两个SMD封装的二极管（例如，STTH212U）。连接至VISO的 R_{RES} 可保证电流在半导体处于开通状态时流经二极管。半导体开关退饱和时， C_{RES} 开始通过 R_{RES} 充电。在此配置中，短路响应时间受到 R_{RES} 和 C_{RES} 的控制。在本应用范例中， $C_{RES} = 33 \text{ pF}$ 且 $R_{RES} = 62 \text{ k}\Omega$ ；如果退饱和过于敏感或者短路持续时间过长， C_{RES} 和 R_{RES} 都可进行调整。

必须确保PCB走线不会覆盖到退饱和电阻或二极管 D_{VCE1} 和 D_{VCE2} 下方的区域。这是一项非常重要的设计要求，可避免与SCALE-iDriver的VCE管脚产生耦合电容以及PCB内出现绝缘问题。

门极电阻位于功率半导体开关附近。由于这些元件的温度会非常高，建议将其远离SCALE-iDriver放置。

功耗和IC结温估算

在设计功率半导体开关门极驱动器时，首先需要计算的是所需的门极功率 P_{DRV} 。该功率基于公式1计算得出：

$$P_{DRV} = Q_{GATE} \times f_s \times V_{TOT} \quad (1)$$

Q_{GATE} - 被驱动的功率器件的门极电荷，由 V_{TOT} 定义的给定门极电压摆幅范围推导出。参见半导体厂商的数据手册。

f_s - 开关频率，与施加到SCALE-iDriver的IN管脚的频率相同。

V_{TOT} - SCALE-iDriver副方供电电压。

除 P_{DRV} 外，还必须考虑 P_p （原方IC功耗）和 P_{SNL} （副方IC功耗，无电容性负载）。两者都依赖于环境温度和开关频率（参见典型性能参数）。

$$P_p = V_{VCC} \times I_{VCC} \quad (2)$$

$$P_{SNL} = V_{TOT} \times I_{VISO} \quad (3)$$

在IC工作期间， P_{DRV} 功率由外部的开通(R_{GH})、关断(R_{GL})门极电阻与驱动器内阻 R_{GHI} 和 R_{GLI} 分担。为了估算结温，IC内部的带载功耗(P_{OL})可根据公式4计算得出：

$$P_{OL} = 0.5 \times Q_{GATE} \times f_s \times V_{TOT} \times \left(\frac{R_{GHI}}{R_{GHI} + R_{GH}} + \frac{R_{GLI}}{R_{GLI} + R_{GL}} \right) \quad (4)$$

R_{GH} 和 R_{GL} 表示外部门极电阻（ R_{GON} , R_{GOFF} ）与功率半导体内部门极电阻（ R_{GINT} ）之和：

$$R_{GH} = R_{GON} + R_{GINT}$$

$$R_{GL} = R_{GOFF} + R_{GINT}$$

IC总功耗(P_{DIS})由公式2、3与4的总和估算出：

$$P_{DIS} = P_p + P_{SNL} + P_{OL} \quad (5)$$

给定环境温度(T_j)下的工作结温(T_A)可根据公式6进行估算：

$$T_j = \theta_{JA} \times P_{DIS} + T_A \quad (6)$$

示例

举例如下：

$f_s = 20 \text{ kHz}$, $T_A = 85 \text{ }^\circ\text{C}$, $V_{TOT} = 25 \text{ V}$, $V_{VCC} = 5 \text{ V}$ 。

$Q_{GATE} = 2.5 \text{ } \mu\text{C}$ （此处的门极电荷值应与选定的 V_{TOT} 相对应）， $R_{GINT} = 2.5 \text{ } \Omega$, $R_{GON} = R_{GOFF} = 1.8 \text{ } \Omega$ 。

根据公式1, $P_{DRV} = 2.5 \text{ } \mu\text{C} \times 20 \text{ kHz} \times 25 \text{ V} = 1.25 \text{ W}$ 。根据公式2（见图16）， $P_p = 5 \text{ V} \times 13.5 \text{ mA} = 67 \text{ mW}$ 。根据公式3（见图17）， $P_{SNL} = 25 \text{ V} \times 7.5 \text{ mA} = 185 \text{ mW}$ 。

带载功耗根据公式4计算得出：

$$P_{OL} = 0.5 \times 2.5 \text{ } \mu\text{C} \times 20 \text{ kHz} \times 25 \text{ V} \times \left(\frac{1.45 \text{ } \Omega}{1.45 \text{ } \Omega + 4.3 \text{ } \Omega} + \frac{1.2 \text{ } \Omega}{1.2 \text{ } \Omega + 4.3 \text{ } \Omega} \right) \cong 0.3 \text{ W}$$

$R_{GHI} = 1.45 \text{ } \Omega$ ，这是数据手册中的最大值。

$R_{GLI} = 1.2 \text{ } \Omega$ ，这是数据手册中的最大值。

$R_{GH} = R_{GL} = 1.8 \text{ } \Omega + 2.5 \text{ } \Omega = 4.3 \text{ } \Omega$ 。

根据公式5, $P_{DIS} = 67 \text{ mW} + 185 \text{ mW} + 300 \text{ mW} = 552 \text{ mW}$ 。

根据公式6, $T_j = 67 \text{ }^\circ\text{C/W} \times 552 \text{ mW} + 85 \text{ }^\circ\text{C} = 122 \text{ }^\circ\text{C}$ 。

此设计的估计结温约为122 °C，低于推荐的最大值。由于门极电荷未按照所选的 V_{TOT} 计算，且IC内阻为最大值，可以说该示例表征的是最恶劣条件下的结果。

表2提供了推荐的电容和电阻的参数以及实现最佳SCALE-iDriver性能所需的布局要求。

VCE电阻串				
管脚	参考管脚	推荐值	符号	备注
命令信号	IC ₁	取决于具体应用	R ₁	如果使用>5 V的命令信号,则需要。对于15 V输入逻辑,推荐3.3 kΩ的值。推荐使用1%/0.1 W/50 V且采用0603封装。
R ₁	GND	取决于具体应用	R ₂	如果使用>5 V的命令信号,则需要。对于15 V输入逻辑,推荐1.2 kΩ的值。推荐使用1%/0.1 W/50 V且采用0603封装。
SO	VCC	4.7 kΩ	R _{SO}	上拉电阻,推荐使用1%/0.1 W/50 V且采用0603封装。
VCC	GND	4.7 μF	C ₁	VCC支撑电容C ₁ 必须靠近IC放置。环路扩大会导致工作期间VCC供电电压不足。对于C ₁ ,推荐使用X7R/25 V/10%且采用1206封装。
VCC	GND	470 nF	C ₂	VCC支撑电容C ₂ 必须靠近IC放置。环路扩大会导致工作期间VCC供电电压不足。对于C ₂ ,推荐使用X7R/25 V/10%且采用0608封装。
R ₁	GND	取决于具体应用	C _F	如果使用,τ的计算公式为: $\tau = (R_1 \times R_2 \times C_F) / (R_1 + R_2)$ 。推荐使用NPO、COG/50 V/5%且采用0603封装。
R ₁	IN	取决于具体应用	IC ₁	如果预计命令信号输入会出现信号质量不佳的情况,施密特触发器可用于提高IN管脚的信号质量。作为参考,可使用Nexperia 74LVC1G17-Q100。
VEE	COM	取决于具体应用	C _{S1x}	C _{S1x} 应至少为: 3 μF对应1 μC总门极电荷(Q _{GATE})。推荐使用X7R/25 V/10%且采用1206封装。该电容需要靠近IC管脚放置。
VISO	VEE	取决于具体应用	C _{S2x}	C _{S2x} 应至少为: 3 μF对应1 μC总门极电荷(Q _{GATE})。推荐使用X7R/25 V/10%且采用1206封装。该电容需要靠近IC管脚放置。
VCE	COM	取决于具体应用	C _{RES}	短路保护响应时间电容。33 pF是典型应用的取值,更大的值将增大响应时间,更小的值将减小响应时间。为确定正确的取值,建议在双脉冲配置中进行短路测试。此外,推荐使用NPO、COG/50 V/5%且采用0603封装。其他电路布局都应C _{RES} 保持足够的距离,以避免产生寄生效应。
VGXX	GH	10 nF	C _{GXX}	为避免误操作,该管脚不应连接至任何其他地方。该电容需要尽量靠近IC管脚。推荐使用X7R/25 V/10%且采用0603封装。
D _{CL}	VCE	120 kΩ	R _{VCE1}	短路保护响应时间电阻。推荐使用1%/0.1 W/50 V且采用0603封装。其他电路布局都应R _{VCE1} 保持足够的距离,以避免产生寄生效应。
功率半导体集电极	R _{VCE1}	10 x 120 kΩ	R _{VCE2} - R _{VCE10}	对于550 V的直流母线,在电流为0.67 mA的情况下,短路电阻串的总电阻值为1.2 MΩ。也可能是其他数值,但必须考虑的是,流入电阻串的电流应介于0.6到0.8 mA的范围内。推荐使用1%/0.25 W/200 V且采用1206封装。其他电路布局都应R _{VCE2} - R _{VCE10} 保持足够的距离,以避免产生寄生效应。
功率半导体门极	COM	22 kΩ	R _{DIS}	为避免在系统通电时功率开关发生寄生导通,门极通过22 kΩ电阻连接至COM管脚。推荐使用1%/0.1 W/50 V且采用0603封装。

VISO	功率半导体门极	肖特基二极管	D_{STO}	为确保门极电压的稳定性并且能在短路期间限制集电极电流，门极通过肖特基二极管 D_{STO} 连接至VISO管脚。 D_{STO} 应近距离连接电容 C_{S1} 以及功率半导体门极。环路扩大会导致短路电流增大。推荐使用Nexperia PMEG4010CEJ。
R_{VCE1}	VISO	二极管	D_{CL}	将二极管钳位到副方电源电压。推荐使用Nexperia BAS416。其他电路布局都应与 D_{CL} 保持足够的距离，以避免产生寄生效应。
功率半导体门极	GH	取决于具体应用	R_{GON}	由于开通门极电阻的温度会非常高，该元件的位置应远离门极驱动器IC。
功率半导体门极	GL	取决于具体应用	R_{GOFF}	由于关断门极电阻的温度会非常高，该元件的位置应远离门极驱动器IC。

表 2. PCB布局与元件指南（参考图12）

VCE二极管串

管脚	参考管脚	推荐值	符号	备注
命令信号	IC ₁	取决于具体应用	R ₁	如果使用>5 V的命令信号,则需要。对于15 V输入逻辑,推荐3.3 kΩ的值。推荐使用1%/0.1 W/50 V且采用0603封装。
R ₁	GND	取决于具体应用	R ₂	如果使用>5 V的命令信号,则需要。对于15 V输入逻辑,推荐1.2 kΩ的值。推荐使用1%/0.1 W/50 V且采用0603封装。
SO	VCC	4.7 kΩ	R _{SO}	上拉电阻,推荐使用1%/0.1 W/50 V且采用0603封装。
VCC	GND	4.7 μF	C ₁	VCC支撑电容C ₁ 必须靠近IC放置。环路扩大会导致工作期间VCC供电电压不足。对于C ₁ ,推荐使用X7R/25 V/10%且采用1206封装。
VCC	GND	470 nF	C ₂	VCC支撑电容C ₂ 必须靠近IC放置。环路扩大会导致工作期间VCC供电电压不足。对于C ₂ ,推荐使用X7R/25 V/10%且采用0608封装。
R ₁	GND	取决于具体应用	C _F	如果使用,τ的计算公式为: $\tau = (R_1 \times R_2 \times C_F) / (R_1 + R_2)$ 。推荐使用NP0、C0G/50 V/5%且采用0603封装。
R ₁	IN	取决于具体应用	IC ₁	如果预计命令信号输入会出现信号质量不佳的情况,施密特触发器可用于提高IN管脚的信号质量。作为参考,可使用Nexperia 74LVC1G17-Q100。
VEE	COM	取决于具体应用	C _{S1x}	C _{S1x} 应至少为: 3 μF对应1 μC总门极电荷(Q _{GATE})。推荐使用X7R/25 V/10%且采用1206封装。该电容需要靠近IC管脚放置。
VISO	VEE	取决于具体应用	C _{S2x}	C _{S2x} 应至少为: 3 μF对应1 μC总门极电荷(Q _{GATE})。推荐使用X7R/25 V/10%且采用1206封装。该电容需要靠近IC管脚放置。
VCE	COM	取决于具体应用	C _{RES}	短路保护响应时间电容。33 pF是典型应用的取值,更大的值将增大响应时间,更小的值将减小响应时间。可以在33 pF到330 pF的范围内调整。为确定正确的取值,建议在双脉冲配置中进行短路测试。此外,推荐使用NP0、C0G/50 V/5%且采用0603封装。其他电路布局都应C _{RES} 保持足够的距离,以避免产生寄生效应。
VGXX	GH	10 nF	C _{GXX}	为避免误操作,该管脚不应连接至任何其他地方。该电容需要尽量靠近IC管脚。推荐使用X7R/25 V/10%且采用0603封装。
D _{VCE2}	VCE	330 Ω	R _{VCE}	推荐使用1%/0.1 W/50 V且采用0603封装。其他电路布局都应R _{VCE} 保持足够的距离,以避免产生寄生效应。
VCE	VISO	取决于具体应用	R _{RES}	该电阻与C _{RES} 组合使用,可设置短路响应时间。可以在24 kΩ到62 kΩ的范围内调整。推荐使用1%/0.1 W/50 V且采用0603封装。其他电路布局都应R _{RES} 保持足够的距离,以避免产生寄生效应。
功率半导体门极	COM	22 kΩ	R _{DIS}	为避免在系统通电时功率开关发生寄生导通,门极通过22 kΩ电阻连接至COM管脚。推荐使用1%/0.1 W/50 V且采用0603封装。
功率半导体集电极	R _{RES}	取决于具体应用	D _{VCE1} /D _{VCE2}	用于短路检测的高压二极管。需要考虑爬电距离和电气间隙。可使用STTH212U或同等元件。其他电路布局都应D _{VCE1} 和D _{VCE2} 保持足够的距离,以避免产生寄生效应。

VISO	功率半导体门极	肖特基二极管	D_{STO}	为确保门极电压的稳定性并且能在短路期间限制集电极电流，门极通过肖特基二极管 D_{STO} 连接至VISO管脚。 D_{STO} 应近距离连接电容 C_{S1} 以及功率半导体门极。环路扩大会导致短路电流增大。推荐使用Nexperia PMEG4010CEJ。
R_{VCE1}	VISO	二极管	D_{CL}	将二极管钳位到副方电源电压。推荐使用Nexperia BAS416。其他电路布局都应与 D_{CL} 保持足够的距离，以避免产生寄生效应。
功率半导体门极	GH	取决于具体应用	R_{GON}	由于开通门极电阻的温度会非常高，该元件的位置应远离门极驱动器IC。
功率半导体门极	GL	取决于具体应用	R_{GOFF}	由于关断门极电阻的温度会非常高，该元件的位置应远离门极驱动器IC。

表 3. PCB布局与元件指南（参考图13）

参数	符号	条件	最小值	最大值	单位
对最大额定值¹					
原方供电电压 ²	V_{VCC}	VCC至GND	-0.5	6.5	V
副方总供电电压	V_{TOT}	VISO至COM	-0.5	30	V
副方正供电电压	V_{VISO}	VISO至VEE	-0.5	17.5	V
副方负供电电压	V_{VEE}	VEE至COM	-0.5	15	V
逻辑输入电压(指令信号)	V_{IN}	IN至GND	-0.5	$V_{VCC} + 0.5$	V
逻辑输出电压(故障信号)	V_{SO}	SO至GND	-0.5	$V_{VCC} + 0.5$	V
逻辑输出电流(故障信号)	I_{SO}	流入管脚的正电流		10	mA
VCE管脚电压	V_{VCE}	VCE – COM	-0.5	$V_{TOT} + 0.5$	V
开关频率	f_S			75	kHz
存储温度	T_S		-65	150	°C
工作结温	T_J		-40	150 ³	°C
工作环境温度	T_A		-40	125	°C
工作壳体温度	T_C		-40	125	°C
输入功耗 ⁴	P_P	$V_{VCC} = 5\text{ V}, V_{TOT} = 28\text{ V},$ $T_A = 25\text{ °C}$ $f_S = 75\text{ kHz}$		115	mW
输出功耗 ⁴	P_S			1675	
IC总功耗 ⁴	P_{DJS}			1790	

注释:

1. 应力超过“绝对最大额定值”所列的数值可能会对器件造成永久损坏。
2. 是指直接在VCC管脚测得的峰值电压。
3. 在高于推荐值的结温下，指令信号的传输可能受到PCB布局寄生电感的影响。
4. 输入功耗参见公式2。输出功耗是不含电容性负载功耗 (P_{SNL} ，公式3) 和带载功耗 (P_{OL} ，公式4) 的副方IC功耗。IC总功耗是 P_P 与 P_S 之和。

热阻

热阻: eSOP-R16B封装:

(θ_{JA}) 67 °C/W¹
 (θ_{JC}) 34 °C/W²

注释:

1. 2盎司(610 g/m²)铜箔区域。
2. 壳体温度在封装顶部的塑封表面测量。

参数	符号	条件 $T_j = -40\text{ }^\circ\text{C}$ 至 $+125\text{ }^\circ\text{C}$ 见注释1（除非另有说明）	最小值	典型值	最大值	单位
推荐的工作条件						
原方供电电压	V_{VCC}	$VCC - GND$	4.75		5.25	V
副方总供电电压	V_{TOT}	$VISO - COM$	22		28	V
逻辑低输入电压	V_{IL}				0.5	V
逻辑高输入电压	V_{IH}		3.3			V
开关频率	f_s		0		75	kHz
IC工作结温	T_j		-40		125	$^\circ\text{C}$
电气特性						
逻辑低输入阈值电压	V_{IN+LT}	$f_s = 0\text{ Hz}$	0.6	1.25	1.8	V
逻辑高输入阈值电压	V_{IN+HT}	$f_s = 0\text{ Hz}$	1.7	2.2	3.05	V
逻辑输入电压回差	V_{IN+HS}	$f_s = 0\text{ Hz}$	0.1			V
输入偏置电流	I_{IN}	$V_{IN} = 5\text{ V}$	56	113	165	μA
		$V_{IN} > 3\text{ V}$ 见注释12		106		
供电电流（原方）	I_{VCC}	$V_{IN} = 0\text{ V}$	4	11	17	mA
		$V_{IN} = 5\text{ V}$		16	23	
		$f_s = 20\text{ kHz}$		14.5	20	
		$f_s = 75\text{ kHz}$		16.3	23	
供电电流（副方）	I_{VISO}	$V_{IN} = 0\text{ V}$		6	8	mA
		$V_{IN} = 5\text{ V}$		7	9	
		$f_s = 20\text{ kHz}$		7.4	10	
		$f_s = 75\text{ kHz}$		10.3	14	
电源监控阈值（原方）	$UVLO_{VCC}$	清除故障		4.28	4.65	V
		设置故障	3.85	4.12		
		回差, 见注释3和4	0.02			
电源监控阈值 (副方, 正电压 V_{VISO})	$UVLO_{VISO}$	清除故障		12.85	13.5	V
		设置故障, 注释3	11.7	12.35		
		回差	0.3			
电源监控消隐时间, V_{VISO}	$UVLO_{VISO(BL)}$	电压从13.5 V降至11.5 V 见注释12	0.5			μs
电源监控阈值 (副方, 负电压 V_{VEE})	$UVLO_{VEE}$	清除故障, $V_{TOT} = 20\text{ V}$		5.15	5.5	V
		设置故障, $V_{TOT} = 20\text{ V}$	4.67	4.93		
		回差	0.1			

参数	符号	条件 $T_J = -40\text{ }^\circ\text{C}$ 至 $+125\text{ }^\circ\text{C}$ 见注释1 (除非另有说明)	最小值	典型值	最大值	单位
电气特性 (续)						
电源监控消隐时间, V_{VEE}	$UVLO_{VEE(BL)}$	电压从5.5 V降至4.5 V 见注释12	0.5			μs
副方供电正电压稳压值	$V_{VISO(HS)}$	$21\text{ V} \leq V_{TOT} \leq 30\text{ V}$, $ i(V_{VEE}) \leq 1.5\text{ mA}$	14.4	15.07	15.75	V
VEE管脚拉电流能力	$I_{VEE(SO)}$	$V_{TOT} = 15\text{ V}$, V_{VEE} 设置为0 V	0.1			mA
		$V_{TOT} = 25\text{ V}$, V_{VEE} 设置为7.5 V 见注释13	1.85	3.3	4.5	
VEE管脚灌电流能力	$I_{VEE(SI)}$	$V_{TOT} = 25\text{ V}$, V_{VEE} 设置为12.5 V 见注释13	1.74	3.1	4.5	mA
DESAT检测电平	V_{DES}	$V_{CE} - V_{VEE}$, $V_{IN} = 5\text{ V}$	7.2	7.8	8.3	V
DESAT灌电流	I_{DES}	$V_{VCE} = 10\text{ V}$, $V_{IN} = 0\text{ V}$	15	28	50	mA
DESAT偏置电流	$I_{DES(BS)}$	$V_{VCE} - V_{VEE} = 4.5\text{ V}$, $V_{IN} = 5\text{ V}$	-0.5		3	μA
VCE管脚电容	C_{VCE}	VCE与COM管脚之间, 见注释12		12.5		pF
开通传输延迟时间	$t_{P(LH)}$	$T_J = 25\text{ }^\circ\text{C}$, 见注释5	180	253	340	ns
		$T_J = 125\text{ }^\circ\text{C}$, 见注释5	210	278	364	
关断传输延迟时间	$t_{P(HL)}$	$T_J = 25\text{ }^\circ\text{C}$, 见注释6	200	262	330	ns
		$T_J = 125\text{ }^\circ\text{C}$, 见注释6	211	287	359	
输出门极脉冲最短时间	$t_{GE(MIN)}$	见注释12			650	ns
输出上升时间	t_R	无 C_G , 见注释7		22	45	ns
		$C_G = 10\text{ nF}$, 见注释7	55	90	150	
		$C_G = 47\text{ nF}$, 见注释7	300	465	650	
输出下降时间	t_F	无 C_G , 见注释8		18	45	ns
		$C_G = 10\text{ nF}$ 见注释8	40	81	150	
		$C_G = 47\text{ nF}$ 见注释8	300	460	650	

参数	符号	条件 $T_j = -40\text{ °C至}+125\text{ °C}$ 见注释1 (除非另有说明)	最小值	典型值	最大值	单位
电气特性 (续)						
ASSD变化率 (软关断)	t_{FSSD1}	VGE从14.5 V降至14 V, 见注释12		60		ns
	t_{FSSD2}	VGE从14.5 V降至2.5 V, 见注释12	950	1828	2800	
传输延迟抖动量		见注释12		±5		ns
故障信号延迟时间	t_{FAULT}	见注释10		190	750	ns
SO故障信号持续时间	t_{SO}		6.8	10	13.4	μs
通电启动时间	t_{START}	见注释11			10	ms
门极峰值拉电流, GH管脚	I_{GH}	$V_{\text{GH}} \geq V_{\text{TOT}} - 8.8\text{ V}$ $C_{\text{G}} = 470\text{ nF}$ 见注释13	3.6	4.6	5.5	A
		$R_{\text{G}} = 0, C_{\text{G}} = 47\text{ nF}$ 见注释2、12和13		7.3		
门极峰值灌电流, GL管脚	I_{GL}	$V_{\text{GL}} \leq 7.5\text{ V}$ $C_{\text{G}} = 470\text{ nF}$ V_{GL} 以COM为参考	4	4.8	5.5	A
		$R_{\text{G}} = 0, C_{\text{G}} = 47\text{ nF}$ 见注释2和12		7.8		
芯片内部开通MOSFET 沟道电阻	R_{GHI}	$I(\text{GH}) = -250\text{ mA}$ $V_{\text{IN}} = 5\text{ V}$		0.76	1.2	Ω
芯片内部关断MOSFET 沟道电阻	R_{GLI}	$I(\text{GL}) = 250\text{ mA}$ $V_{\text{IN}} = 0\text{ V}$		0.68	1.1	Ω
门极开通输出电压	$V_{\text{GH(ON)}}$	$I(\text{GH}) = 20\text{ mA}$ $V_{\text{IN}} = 5\text{ V}$, 见注释13	$V_{\text{TOT}} - 0.04$			V
门极关断输出电压 (参考COM管脚)	$V_{\text{GL(OFF)}}$	$I(\text{GL}) = -20\text{ mA}$ $V_{\text{IN}} = 0\text{ V}$			0.04	V
SO管脚输出电压	$V_{\text{SO(FAULT)}}$	故障条件, $I_{\text{SO}} = 3.4\text{ mA}$, $V_{\text{VCC}} \geq 3.9\text{ V}$		210	450	mV

参数	符号	条件 $T_J = -40\text{ °C至}+125\text{ °C}$ 见注释1 (除非另有说明)	最小值	典型值	最大值	单位
封装特性 (见注释12和14)						
内部绝缘距离	DTI	最小内部间隙 (内部间隙)	0.4			mm
电气间隙	L1 (IO1)	原副方端子之间最短距离 (电气间隙)	9.5			mm
爬电距离	L2 (IO2)	原副方端子之间沿芯片表面最短距离 (封装表面)	9.5			mm
相比漏电起痕指数	CTI	DIN EN 60112 (VDE 0303-11): 2010-05 EN / IEC 60112:2003 + A1:2009	600			
隔离阻抗, 输入到输出, 见注释16	R_{IO}	$V_{IO} = 500\text{ V}, T_J = 25\text{ °C}$	10^{12}			Ω
		$V_{IO} = 500\text{ V}, 100\text{ °C} \leq T_J \leq T_{C(MAX)}$	10^{11}			
隔离电容, 输入到输出 见注释16	C_{IO}			1		pF
封装绝缘特性						
最大工作隔离电压	V_{IOWM}				531	V_{RMS}
最大可重复峰值隔离电压	V_{IORM}				750	V_{PEAK}
原副方局放测试电压	V_{PD}	方法A, 在环境测试子组1之后, $V_{PR} = 1.6 \times V_{IORM}, t = 10\text{ s}$ (合格), 局部放电 < 5 pC			1200	V_{PEAK}
		方法A, 在输入/输出安全测试子组2/3之后, $V_{PR} = 1.2 \times V_{IORM}, t = 10\text{ s}$ (合格), 局部放电 < 5 pC			900	
		方法B1, 100%生产测试之后, $V_{PR} = 1.875 \times V_{IORM}, t = 1\text{ s}$ 局部放电 < 5 pC			1407	
最大瞬态隔离电压	V_{IOTM}	$V_{TEST} = V_{IOTM}, t = 60\text{ s}$ (认证), $t = 1\text{ s}$ (100%生产测试)			6000	V_{PEAK}
最大浪涌隔离电压	V_{IOSM}	根据IEC 60065的测试方法, 1.2/50 μs 波形, $V_{TEST} = 1.6 \times V_{IOSM} = 12800\text{ V}$ (认证)			6000	V_{PEAK}
绝缘电阻	R_S	$V_{IO} = 500\text{ V}, T_S$			$>10^9$	Ω
最高壳体温度	T_S				150	$^{\circ}\text{C}$
安全总功耗	P_S	$T_A = 25\text{ °C}$			1.79	W
污染等级				2		
气候分类				40/125/21		
绝缘耐压	V_{ISO}	$V_{TEST} = V_{ISO}, t = 60\text{ s}$ (合格) $V_{TEST} = 1.2 \times V_{ISO} = 6000\text{ V}_{RMS}, t = 1\text{ s}$ (100%生产测试)		5000		V_{RMS}

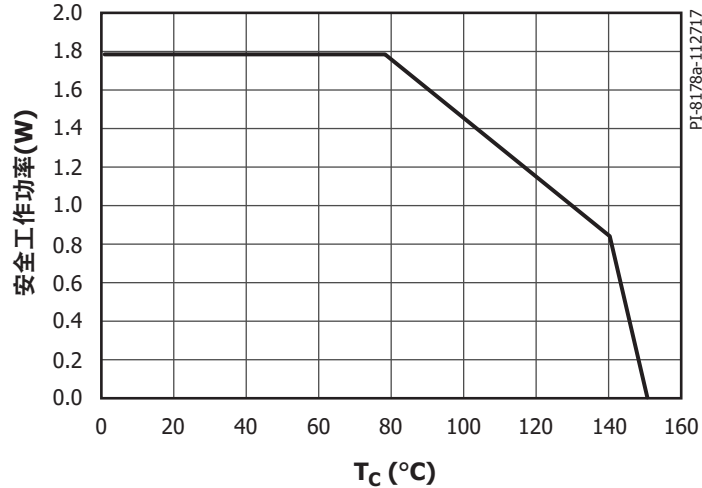


图 14. 热降额曲线表明功耗受限于壳体温度(DIN V VDE V 0884-10)

允许器件连续工作直至达到 T_j 和/或 T_c 达到125 °C。热应力超过这些值但低于热降额曲线可能导致永久的产品功能性损坏。芯片高于热SR降额曲线工作可能影响产品的稳定性。

注释:

1. $V_{VCC} = 5\text{ V}$, $V_{TOT} = 25\text{ V}$; GH和GL管脚短接。 $R_G = 4\ \Omega$, 无门级电容 C_G ; VCC管脚通过一个2 k Ω 电阻连接至SO管脚。 VGXX管脚通过一个10 nF电容连接至GH管脚。 典型值的定义条件为: $T_A = 25\ \text{°C}$; $f_s = 20\ \text{kHz}$, 占空比 = 50%。 假定电流正方向为流入芯片管脚。
2. 脉冲宽度 $\leq 10\ \mu\text{s}$, 占空比 $\leq 1\%$ 。 最大值被ASIC控制到安全水平。 无需根据具体应用来限制电流。 满足 $R_G \geq 0$ 且功率半导体模块的输入门极电容 $C_{IES} \leq 47\ \text{nF}$, 内部峰值功率将被控制在安全范围内。
3. 在分别与电压 V_{TOT} 、 V_{VCC} 和 V_{VEE} 相关的 V_{VCC} 非常缓慢的上电和断电过程中, 可能会产生多个SO故障脉冲。
4. 只要 V_{VCC} 低于最小值, SO管脚就始终连接至GND管脚。 没有信号从原方传输至副方。
5. V_{IN} 电位在10 ns内从0 V变为5 V。 延迟的测量范围为从IN管脚的电压升高50%到GH管脚的电压升高10%之间。
6. V_{IN} 电位在10 ns内从5 V变为0 V。 延迟的测量范围为从IN管脚的电压降低50%到GH管脚的电压降低10%之间。
7. 从 V_{GE} 的10%到90%进行测量 (C_G 模拟半导体门极电容)。 V_{GE} 从 C_G 两端测得。
8. 从 V_{GE} 的90%到10%进行测量 (C_G 模拟半导体门极电容)。 V_{GE} 从 C_G 两端测得。
9. ASSD功能可在指定时间内限制受控半导体的G-E电压。 条件: $C_G = 10\ \text{nF}$, $V_{TOT} = V_{VISO} = 15\ \text{V}$, $V_{VEE} = 0\ \text{V}$ (VEE短路至COM)。
10. 将故障事件 (UVLO或DESAT) 从副方传输至SO管脚所需的时间。
11. 原方和副方供电电压 (V_{VCC} 和 V_{TOT}) 达到驱动器正常工作所需的最低水平的的时间。 在此期间, 信号不会从原方传输至副方, 并且故障信号也不会从副方传输至原方。
12. 由芯片设计保证。
13. 电流正方向为电流从管脚流出。
14. 安全距离取决于具体应用, 爬电距离和电气间隙要求应遵循具体应用的特定设备隔离标准。 电路板设计应确保IC焊盘保持所需的相关安全距离。
15. 根据IEC 61000-4-8 ($f_s = 50\ \text{Hz}$ 和 $60\ \text{Hz}$) 和IEC 61000-4-9标准进行测量。
16. 芯片每一侧的所有管脚连接在一起, 形成一个双端子器件。

典型性能参数

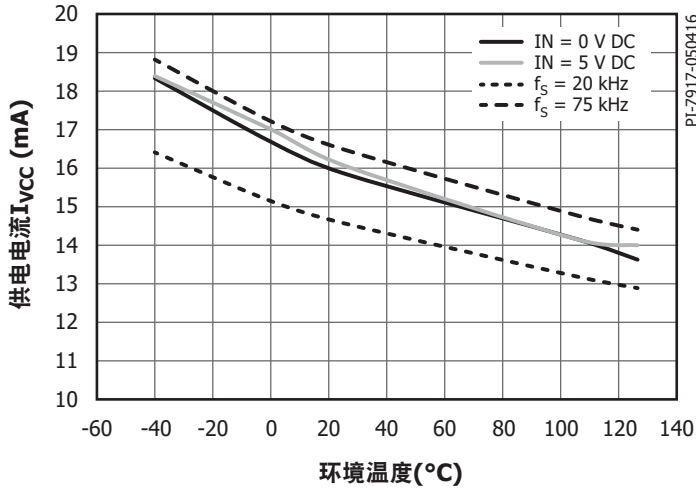


图 15. 原方供电电流 I_{VCC} 与环境温度的关系。
条件: $V_{VCC} = 5V$, $V_{TOT} = 25V$, 空载

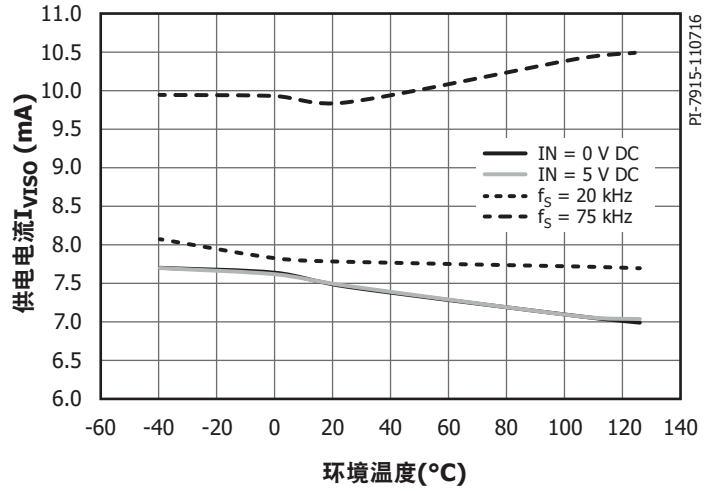


图 16. 原方供电电流 I_{VISO} 与环境温度的关系。
条件: $V_{VCC} = 5V$, $V_{TOT} = 25V$, 空载

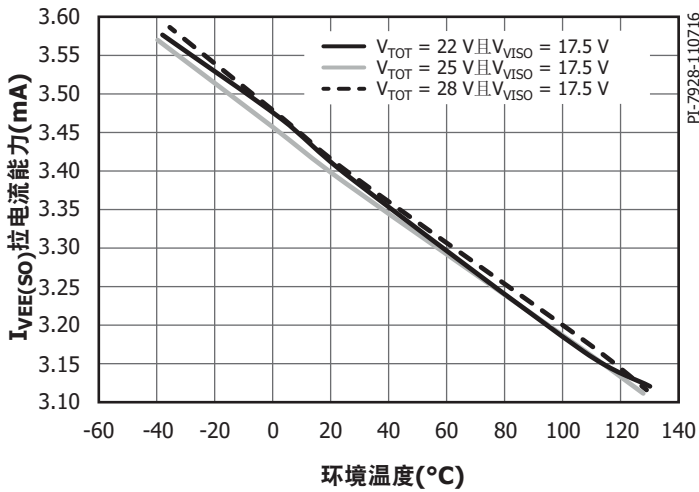


图 17. VEE拉电流能力 $I_{VEE(SO)}$ 与环境温度和 V_{VISO} 的关系。
条件: $V_{VCC} = 5V$, $f_S = 20kHz$, 占空比 = 50%。

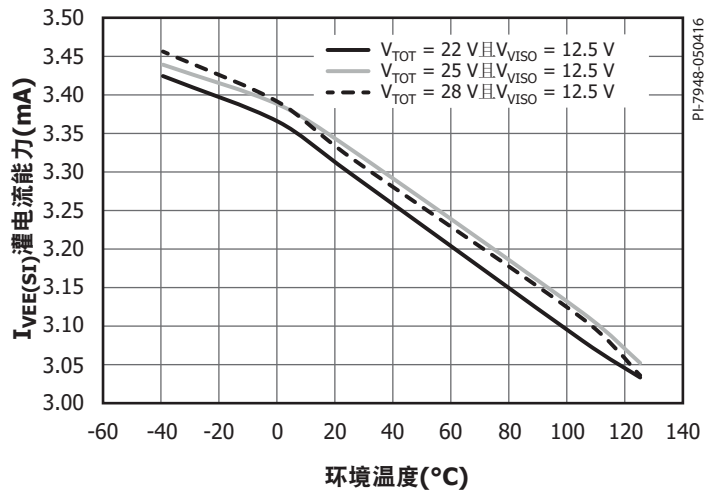
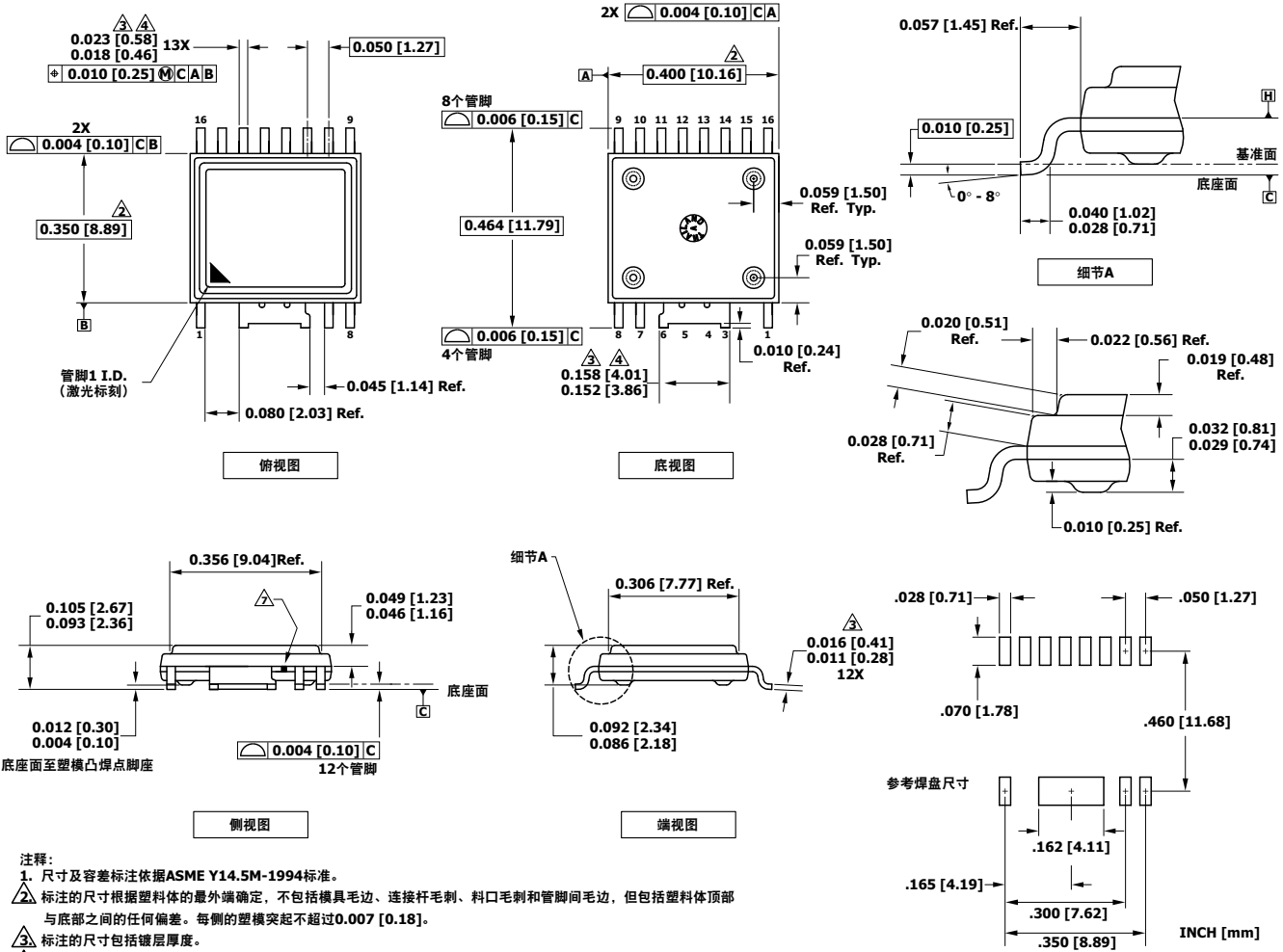


图 18. VEE灌电流能力 $I_{VEE(SI)}$ 与环境温度和 V_{VISO} 的关系。
条件: $V_{VCC} = 5V$, $f_S = 20kHz$, 占空比 = 50%。

eSOP-R16B



- 注释:
 1. 尺寸及公差标注依据ASME Y14.5M-1994标准。
 2. 标注的尺寸根据塑料体的最外端确定, 不包括模具毛边、连接杆毛刺、料口毛刺和管脚间毛边, 但包括塑料体顶部与底部之间的任何偏差。每侧的塑模突起不超过0.007 [0.18]。
 3. 标注的尺寸包括镀层厚度。
 4. 不包括管脚间毛边或突起。
 5. 控制尺寸以英寸[mm]为单位。
 6. 基准A及B由基准H决定。
 7. 塑封体轮廓/表面的裸露金属介于管脚6和7之间, 在内部连接至宽管脚3/4/5/6。

PI-6995-051716
 POD-eSOP-R16B Rev B

SL信息

元件型号	MSL等级
SID1181KQ	3

ESD及门锁信息

测试	条件	结果
125 °C下门锁	AEC-Q100-002	> ±100 mA或> 1.5 × V _{MAX} , 所有管脚
人体模型ESD	AEC-Q100-002	> ±2000 V, 所有管脚
充电器件模型ESD	AEC-Q100-011	> ±500 V, 所有管脚

EC 60664-1等级信息

参数	条件	规范
基本绝缘组	材料组	I
等级	额定电源电压 ≤ 150 V _{RMS}	I - IV
	额定电源电压 ≤ 300 V _{RMS}	I - IV
	额定电源电压 ≤ 600 V _{RMS}	I - IV

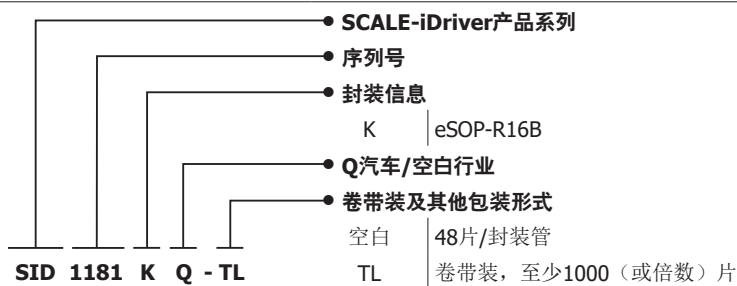
电气特性(EMI)信息

参数	符号	条件	最小值	典型值	最大值	单位
共模瞬态抗扰性, 逻辑电平高	CM _H	根据图33和图34测得的典型值。 最大值为假定梯形波形时的设计值		-35 / 50	-100 / 100	kV/μs
共模瞬态抗扰性, 逻辑电平低	CM _L	根据图33和图34测得的典型值。 最大值为假定梯形波形时的设计值		-35 / 50	-100 / 100	kV/μs
可变磁场抗扰性	H _{HPEAK}	见注释15		1000		A/m
	H _{LPEAK}	见注释15		1000		

管信息

VDE	UL	CSA
有待通过DIN V VDE V 0884-10 (VDE V 0884-10): 2006-12认证	已通过UL1577元器件认可计划的UR认证	已通过UR认证的CSA元器件允收通知5A
加强绝缘标准: 最大重复隔离电压 $6\text{ kV}_{\text{PEAK}}$ 、最大浪涌隔离电压 $6\text{ kV}_{\text{PEAK}}$ 、峰值隔离电压 $750\text{ V}_{\text{PEAK}}$	单一保护, 耐受 $5000\text{ V}_{\text{RMS}}$ 绝缘电压	单一保护, 耐受 $5000\text{ V}_{\text{RMS}}$ 绝缘电压
文件号: 待定	文件号: E358471	文件号: E358471

件订购信息



修订版本	注释	日期
A	代码A。初始版本。	08/19

有关最新产品信息，请访问：www.power.com

Power Integrations reserves the right to make changes to its products at any time to improve reliability or manufacturability. Power Integrations does not assume any liability arising from the use of any device or circuit described herein. POWER INTEGRATIONS MAKES NO WARRANTY HEREIN AND SPECIFICALLY DISCLAIMS ALL WARRANTIES INCLUDING, WITHOUT LIMITATION, THE IMPLIED WARRANTIES OF MERCHANTABILITY, FITNESS FOR A PARTICULAR PURPOSE, AND NON-INFRINGEMENT OF THIRD PARTY RIGHTS.

Patent Information

The products and applications illustrated herein (including transformer construction and circuits external to the products) may be covered by one or more U.S. and foreign patents, or potentially by pending U.S. and foreign patent applications assigned to Power Integrations. A complete list of Power Integrations patents may be found at www.power.com. Power Integrations grants its customers a license under certain patent rights as set forth at www.power.com/ip.htm.

Life Support Policy

POWER INTEGRATIONS PRODUCTS ARE NOT AUTHORIZED FOR USE AS CRITICAL COMPONENTS IN LIFE SUPPORT DEVICES OR SYSTEMS WITHOUT THE EXPRESS WRITTEN APPROVAL OF THE PRESIDENT OF POWER INTEGRATIONS. As used herein:

A Life support device or system is one which, (i) is intended for surgical implant into the body, or (ii) supports or sustains life, and (iii) whose failure to perform, when properly used in accordance with instructions for use, can be reasonably expected to result in significant injury or death to the user.

A critical component is any component of a life support device or system whose failure to perform can be reasonably expected to cause the failure of the life support device or system, or to affect its safety or effectiveness.

Power Integrations, the Power Integrations logo, CAPZero, ChiPhy, CHY, DPA-Switch, EcoSmart, E-Shield, eSIP, eSOP, HiperPLC, HiperPFS, HiperTFS, InnoSwitch, Innovation in Power Conversion, InSOP, LinkSwitch, LinkZero, LYTSwitch, SENZero, TinySwitch, TOPSwitch, PI, PI Expert, SCALE, SCALE-1, SCALE-2, SCALE-3 and SCALE-iDriver, are trademarks of Power Integrations, Inc. Other trademarks are property of their respective companies. ©2019, Power Integrations, Inc.

Power Integrations全球销售支持网络

全球总部

5245 Hellyer Avenue
San Jose, CA 95138, USA
Main: +1-408-414-9200
Customer Service:
Worldwide: +1-65-635-64480
Americas: +1-408-414-9621
e-mail: usasales@power.com

中国（上海）

徐汇区漕溪北路88号圣爱广场
2401室
上海|中国, 200030
电话: +86-21-6354-6323
电子邮件: chinasales@power.com

中国（深圳）

南山区科技南八路二号豪威科技大厦
17层
深圳|中国, 518057
电话: +86-755-8672-8689
电子邮件: chinasales@power.com

德国（AC-DC/LED销售）

Einsteinring 24
85609 Dornach/Aschheim
Germany
Tel: +49-89-5527-39100
e-mail: eurosales@power.com

德国（门极驱动器销售）

HellwegForum 1
59469 Ense
Germany
Tel: +49-2938-64-39990
e-mail: igbt-driver.sales@power.com

印度

#1, 14th Main Road
Vasanthanagar
Bangalore-560052 India
Phone: +91-80-4113-8020
e-mail: indiasales@power.com

意大利

Via Milanese 20, 3rd. Fl.
20099 Sesto San Giovanni (MI) Italy
Phone: +39-024-550-8701
e-mail: eurosales@power.com

日本

Yusen Shin-Yokohama 1-chome Bldg.
1-7-9, Shin-Yokohama, Kohoku-ku
Yokohama-shi,
Kanagawa 222-0033 Japan
Phone: +81-45-471-1021
e-mail: japansales@power.com

韩国

RM 602, 6FL
Korea City Air Terminal B/D, 159-6
Samsung-Dong, Kangnam-Gu,
Seoul, 135-728, Korea
Phone: +82-2-2016-6610
e-mail: koreasales@power.com

新加坡

51 Newton Road
#19-01/05 Goldhill Plaza
Singapore, 308900
Phone: +65-6358-2160
e-mail: singaporesales@power.com

中国台湾

5F, No. 318, Nei Hu Rd., Sec. 1
Nei Hu Dist.
Taipei 11493, Taiwan R.O.C.
Phone: +886-2-2659-4570
e-mail: taiwansales@power.com

英国

Building 5, Suite 21
The Westbrook Centre
Milton Road
Cambridge
CB4 1YG
Phone: +44 (0) 7823-557484
e-mail: eurosales@power.com