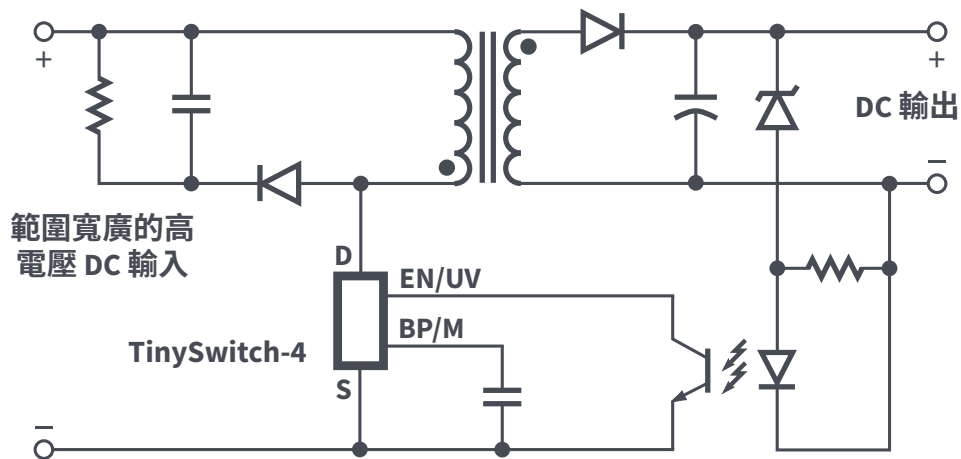


# TinySwitch-4

- 725V MOSFET
- 無負載功耗低於 30 mW，輕負載效能極佳
- 可選取的限電流
- 頻率抖動功能可降低 EMI
- 簡易開/關控制

具有線電壓補償過載保護的節能型離線式切換開關



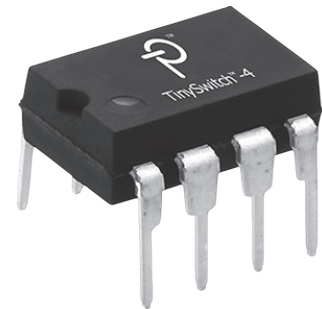
PI-6578-020915

## 應用

- 電腦待機和其他輔助電源供應器
- IoT
- 電器、工業系統及計量表

## 輸出功率

零件編號	230 VAC ± 15%		85-265 VAC	
	轉換器 (W)	峰值或開放式架構 (W)	轉換器 (W)	峰值或開放式架構 (W)
TNY284P/D/K	6	11	5	8.5
TNY285P/D	8.5	15	6	11.5
TNY285K	11	15	7.5	11.5
TNY286P/D	10	19	7	15
TNY286K	13.5	19	9.5	15
TNY287P	13	23.5	8	18
TNY287D	11.5	23.5	7	18
TNY287K	18	23.5	11	18
TNY288P	16	28	10	21.5



封裝:  
P: DIP-8C, D: SO-8C, K: eSOP-12B

## 設計支援

### 產品規格型錄

TinySwitch-4產品規格型錄 ([www.power.com/tinyswitch-4-data-sheet](http://www.power.com/tinyswitch-4-data-sheet))

### 設計範例

使用 TinySwitch-4 TNY288PG 的 12 W 電源供應器 (RDR-839) ([www.power.com/rdr-839](http://www.power.com/rdr-839))