

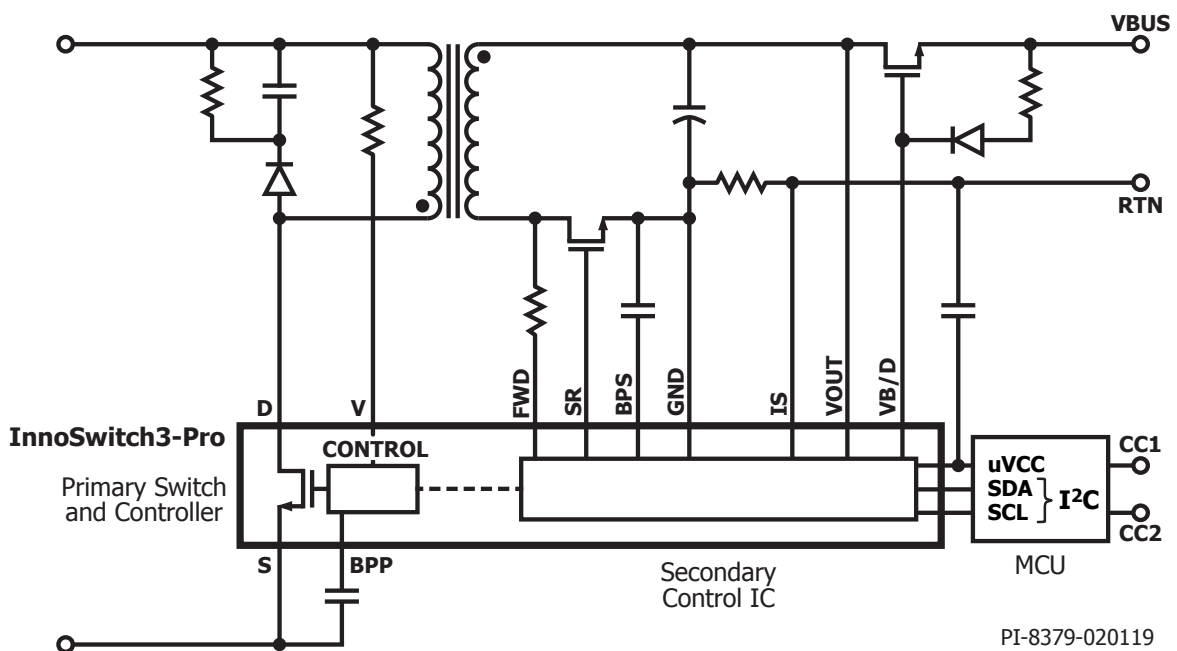
# InnoSwitch™3-Pro



## 主要特性

- 動態電壓和電流控制
- 先進返馳式和 SR 控制器
- 整合式 FluxLink™ 回授
- 透過 I<sup>2</sup>C 介面進行數位控制
- 全面故障報告

## 離線 CV/CC/CP 準諧振返馳式切換開關 IC



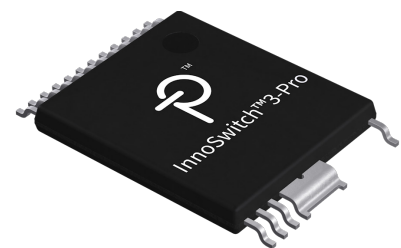
## 應用

- 高效的 USB PD 3.0 + PPS/QC 轉換器
- 多通訊協定轉換器，包括 QuickCharge™ AFC、FCP、SCP
- 直充式行動裝置充電器
- 多化學成分工具和通用電池充電器
- 可調整 CV 和 CC LED 電子安定器設計
- 可設定的工業電源供應器

## 輸出功率

零件編號	230 VAC ±15%		85–265 VAC	
	轉換器 (W)	開放式架構 (W)	轉換器 (W)	開放式架構 (W)
INN3365C/3375C	25	30	22	25
INN3366C/3376C	35	40	27	36
INN3377C	40	45	36	40
INN3367C	45	50	40	45
INN3368C	55	65	50	55
INN3378C	70	75	55	65
INN3379C	80	85	65	75
INN3370C	90	100	75	85

附註: 650 V MOSFET (INN336xC); 725 V MOSFET (INN337xC); 750 V PowiGaN™ 切換開關 (INN3378C- INN3370C)



InSOP-24D 封裝

## 設計支援

- 產品規格型錄 InnoSwitch3-Pro 產品規格型錄 ([www.power.com/innoswitch3-pro-data-sheet](http://www.power.com/innoswitch3-pro-data-sheet))
- 應用說明 InnoSwitch3-Pro 程式化手冊(AN-74) ([www.power.com/an-74](http://www.power.com/an-74))
- 設計範例 使用 InnoSwitch3-Pro 和 VIA Labs VP302 控制器的 100 W USB PD 3.0 + 3.3 V-21 V PPS 電源供應器 (DER-805) ([www.power.com/der-805](http://www.power.com/der-805))