

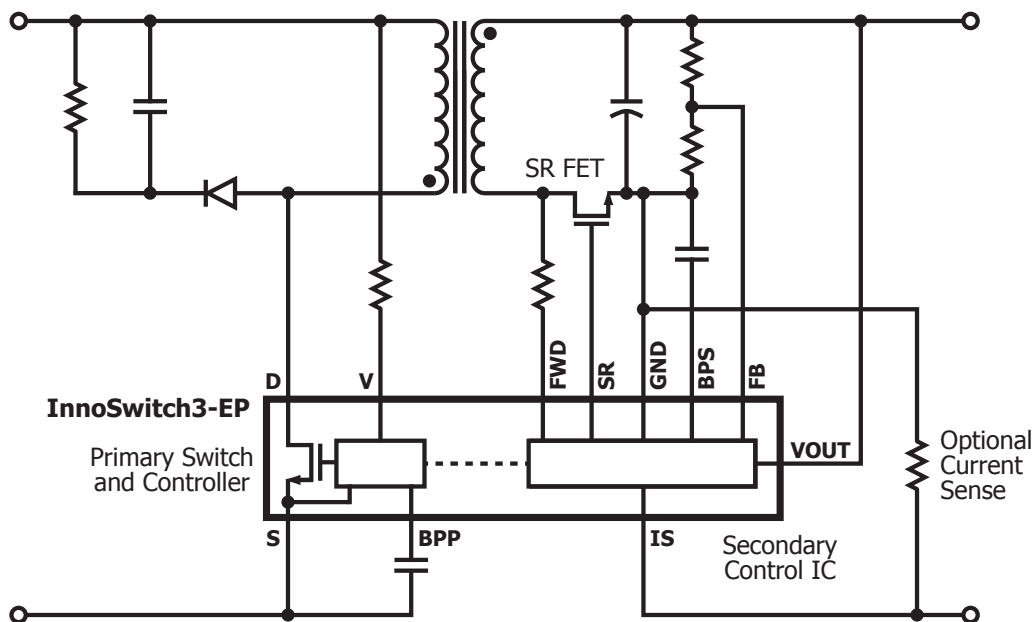
InnoSwitch™3-EP



主要特性

- 效率高達 94% 的隔離返馳式轉換
- 適用於 725 V、750 V 和穩健的 900 V 一次側切換開關
- 完善的保護功能
- 出色的多輸出交叉調節

離線 CV/CC 準諧振返馳式切換開關 IC



PI-8184-072419

應用

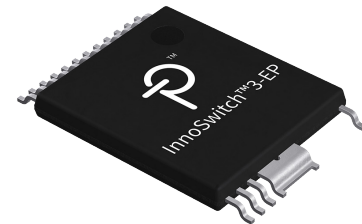
- 電表、智能電網和工業電源供應器
- 輔助、備用和偏壓電源供應器

輸出功率

零件編號	725 V MOSFET	
	230 VAC ± 15% 峰值或開放式架構 (W)	85-265 VAC 峰值或開放式架構 (W)
INN3672C	12	10
INN3673C	15	12
INN3674C	25	20
INN3675C	30	25
INN3676C	40	36
INN3677C	45	40

零件編號	900 V MOSFET	
	230 VAC ± 15% 峰值或開放式架構 (W)	85-265 VAC 峰值或開放式架構 (W)
INN3692C	12	10
INN3694C	25	20
INN3696C	35	30

零件編號	750 V PowiGaN™ 切換開關	
	230 VAC ± 15% 峰值或開放式架構 (W)	85-265 VAC 峰值或開放式架構 (W)
INN3678C	75	65
INN3679C	85	75
INN3670C	100	85



InSOP-24D 封裝

設計支援

- 產品規格型錄 [InnoSwitch3-EP 產品規格型錄 \(www.power.com/innoswitch3-ep-data-sheet\)](http://www.power.com/innoswitch3-ep-data-sheet)
- 設計範例 [使用 InnoSwitch3-EP 的 60 W 電源供應器\(DER-868\) \(www.power.com/der-868\)](http://www.power.com/der-868)