

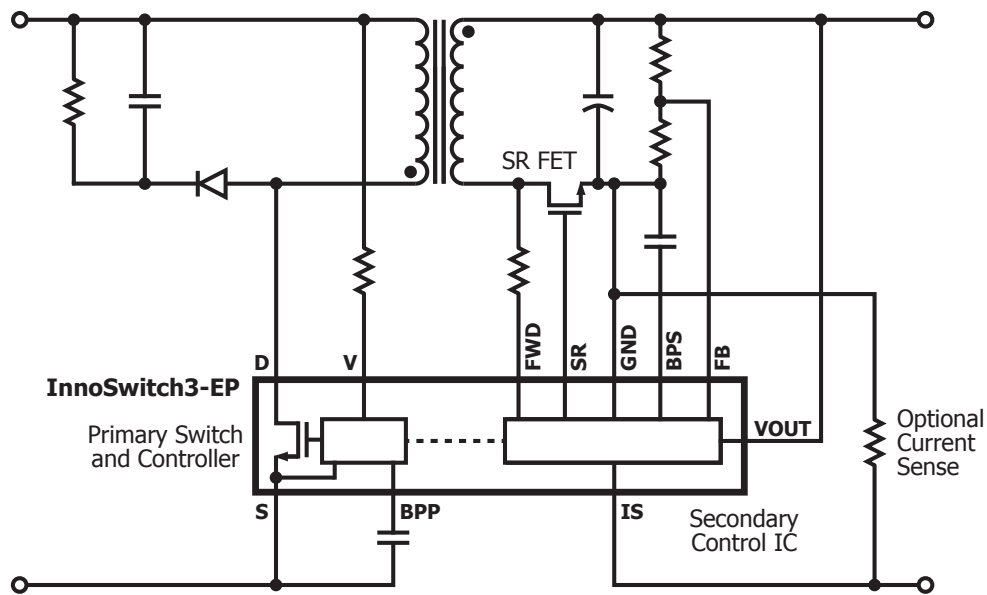
# InnoSwitch™3-EP



## 主要特色

- 效率达94%的隔离反激式转换
- 提供三个版本:725 V、750 V和稳定耐用的900 V初级开关
- 完善的保护特性
- 提供出色的多路输出交叉调整率

## 恒压/恒流准谐振离线反激式开关电源IC



PI-8184-072419

## 应用

- 电表、智能电网及工业电源
- 辅助电源、待机电源及偏置电源

## 输出功率

### 725 V MOSFET

产品	230 VAC ± 15% 峰值或敞开式应用(W)	85-265 VAC 峰值或敞开式应用(W)
INN3672C	12	10
INN3673C	15	12
INN3674C	25	20
INN3675C	30	25
INN3676C	40	36
INN3677C	45	40

### 900 V MOSFET

产品	230 VAC ± 15% 峰值或敞开式应用(W)	85-265 VAC 峰值或敞开式应用(W)
INN3692C	12	10
INN3694C	25	20
INN3696C	35	30

### 750V PowiGaN™开关

产品	230 VAC ± 15% 峰值或敞开式应用(W)	85-265 VAC 峰值或敞开式应用(W)
INN3678C	75	65
INN3679C	85	75
INN3670C	100	85



InSOP-24D封装

## 设计支持

- 数据手册 [InnoSwitch3-EP数据手册 \(www.power.com/innoswitch3-ep-data-sheet\)](http://www.power.com/innoswitch3-ep-data-sheet)
- 设计范例 [采用InnoSwitch3-EP设计的60W电源 \(DER-868\) \(www.power.com/der-868\)](http://www.power.com/der-868)