

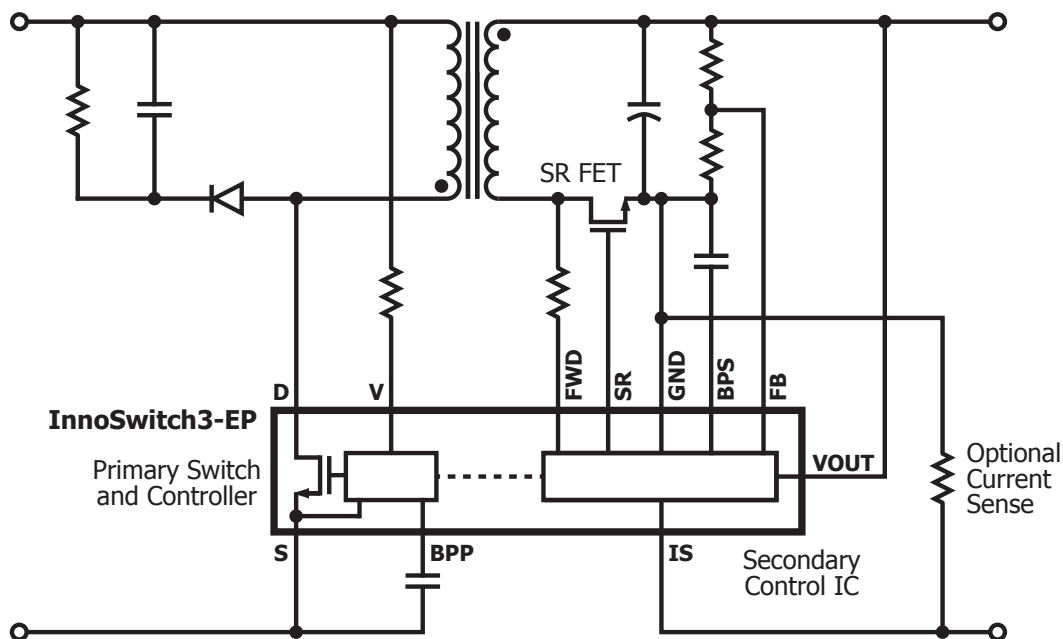
# InnoSwitch™3-EP



## 주요 특징

- 절연 플라이백 변환 효율 최대 94%
- 725V, 750V 및 견고한 900V 1차측 스위치로 제공
- 포괄적인 보호 기능
- 탁월한 다출력 크로스 레귤레이션

## 오프라인 CV/CC 유사 공진 플라이백 스위처 IC



PI-8184-072419

## 애플리케이션

- 유틸리티 측정기, 스마트 그리드, 산업용 파워 서플라이
- 보조, 대기 및 바이어스 파워 서플라이

## 출력 전력

부품 번호	725 V MOSFET	
	230 VAC ± 15% 피크 또는 오픈 프레임(W)	85-265 VAC 피크 또는 오픈 프레임(W)
INN3672C	12	10
INN3673C	15	12
INN3674C	25	20
INN3675C	30	25
INN3676C	40	36
INN3677C	45	40

부품 번호	900 V MOSFET	
	230 VAC ± 15% 피크 또는 오픈 프레임(W)	85-265 VAC 피크 또는 오픈 프레임(W)
INN3692C	12	10
INN3694C	25	20
INN3696C	35	30

부품 번호	750 V PowiGaN™ 스위치	
	230 VAC ± 15% 피크 또는 오픈 프레임(W)	85-265 VAC 피크 또는 오픈 프레임(W)
INN3678C	75	65
INN3679C	85	75
INN3670C	100	85



InSOP-24D 패키지

## 설계 지원

- 데이터 시트 [InnoSwitch3-EP 데이터 시트 \(www.power.com/innoswitch3-ep-data-sheet\)](http://www.power.com/innoswitch3-ep-data-sheet)
- 설계 예제 [InnoSwitch3-EP를 사용하는 60W 파워 서플라이 \(DER-868\) \(www.power.com/der-868\)](http://www.power.com/der-868)