

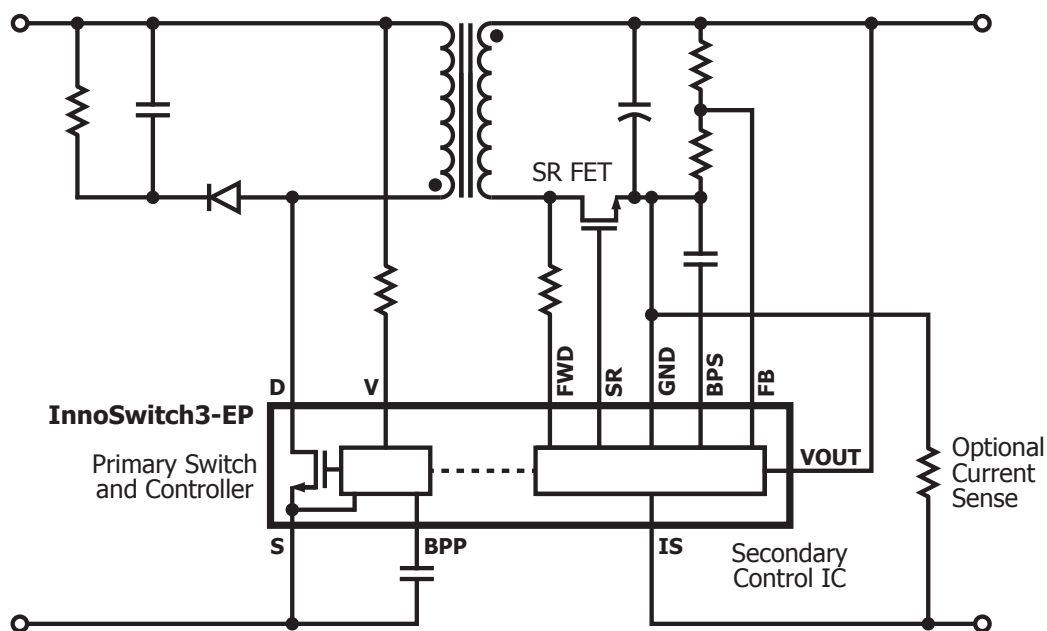
InnoSwitch™3-EP



主な特長

- 最大効率 94% の絶縁型フライバック変換
- 725V、750V、及び堅牢な 900 V の一次側スイッチ
- 優れた保護機能
- 優れた多出力クロスレギュレーション

オフライン CV/CC の疑似共振フライバック スイッチング電源用 IC



PI-8184-072419

用途

- ユーティリティメーター、スマートグリッド、及び産業用電源
- 補助電源、スタンバイ電源、及びバイアス電源

出力電力

部品番号	725 V MOSFET	
	230 VAC ± 15% ピークまたはオープンフレーム(W)	85-265 VAC ピークまたはオープンフレーム(W)
INN3672C	12	10
INN3673C	15	12
INN3674C	25	20
INN3675C	30	25
INN3676C	40	36
INN3677C	45	40

	900 V MOSFET	
	230 VAC ± 15% ピークまたはオープンフレーム(W)	85-265 VAC ピークまたはオープンフレーム(W)
INN3692C	12	10
INN3694C	25	20
INN3696C	35	30

部品番号	750 V PowiGaN™ スイッチ	
	230 VAC ± 15% ピークまたはオープンフレーム(W)	85-265 VAC ピークまたはオープンフレーム(W)
INN3678C	75	65
INN3679C	85	75
INN3670C	100	85



InSOP-24D パッケージ

設計サポート

- データシート [InnoSwitch3-EP データシート \(www.power.com/innoswitch3-ep-data-sheet\)](http://www.power.com/innoswitch3-ep-data-sheet)
- デザイン例 [InnoSwitch3-EP を使用する 60 W 電源 \(DER-868\) \(www.power.com/der-868\)](http://www.power.com/der-868)