

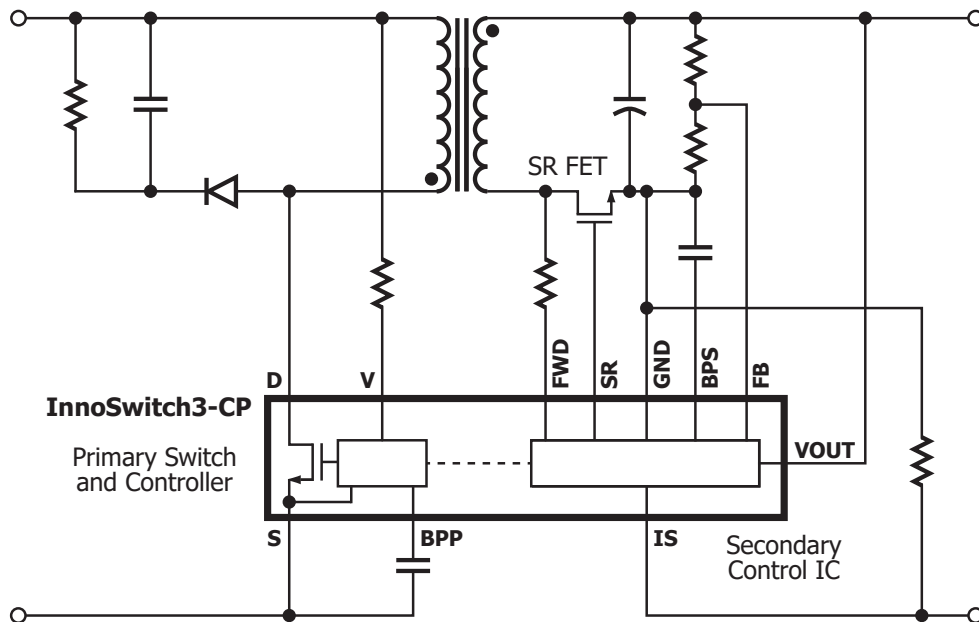
# InnoSwitch™3-CP



## 주요 특징

- 최대 94% 플라이백 효율 및 정전력 모드
- 히트싱크 없이 최대 100W 제공
- 유동적 출력 전압 애플리케이션

## 고전압 1차측 스위치가 통합된 오프라인 CV/CC QR 플라이백 스위처 IC



PI-8322-090517

## 애플리케이션

- 최대 100W의 고효율 플라이백 설계
- USB PD / QC / 전용 프로토콜 충전기

## 출력 전력

부품 번호	230 VAC ± 15%		85-265 VAC	
	어댑터 (W)	오픈 프레임 (W)	어댑터 (W)	오픈 프레임 (W)
INN3264C/3274C	20	25	15	20
INN3265C/3275C	25	30	22	25
INN3266C/3276C	35	40	27	36
INN3277C	40	45	36	40
INN3267C	45	50	40	45
INN3268C	55	65	50	55
INN3278C	70	75	55	65
INN3279C	80	85	65	75
INN3270C	90	100	75	85

참고: 650 V MOSFET (INN326x); 725 V MOSFET (INN327x); 750 V PowiGaN™ 스위치 (INN3278-INN3270)



InSOP-24D 패키지

## 설계 지원

- 데이터 시트 [InnoSwitch3-CP 데이터 시트 \(www.power.com/innoswitch3-cp-data-sheet\)](http://www.power.com/innoswitch3-cp-data-sheet)
- 애플리케이션 노트 [InnoSwitch3 제품군 설계 가이드 \(AN-72\) \(www.power.com/an-72\)](http://www.power.com/an-72)
- 설계 예제 [스마트 스피커 및 튜브형 모터용 45W 파워 서플라이 \(DER-815\) \(www.power.com/der-815\)](http://www.power.com/der-815)
- 설계 예제 [InnoSwitch3-CP 및 WT6615F 컨트롤러를 사용하는 60W USB PD 충전기 \(DER-601\) \(www.power.com/der-601\)](http://www.power.com/der-601)