

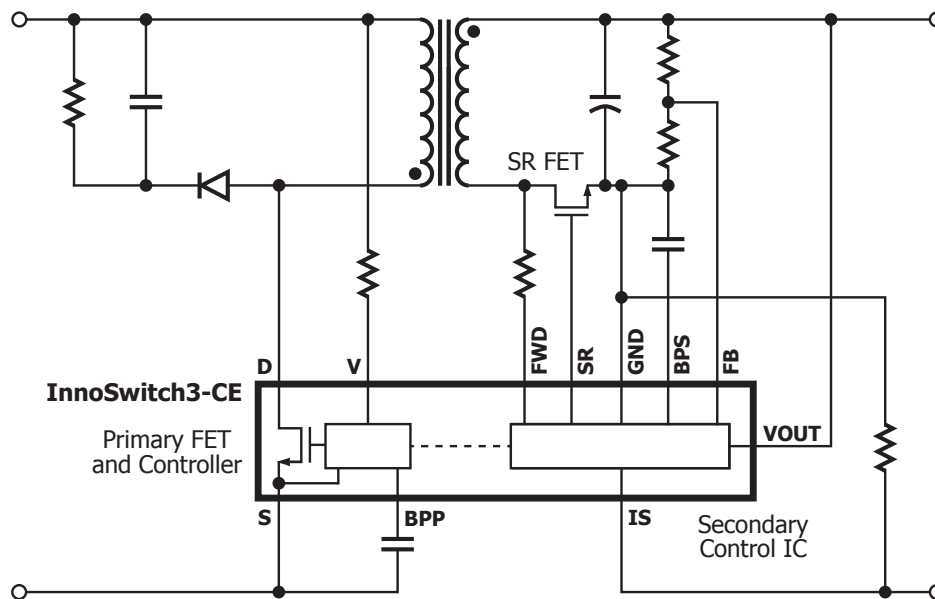
# InnoSwitch™3-CE



## 主要特性

- 線電壓和負載條件內效率高達 94%
- 精準 CC/CV 調節
- 提供高達 65 W 的功率，無需使用散熱片
- 整合式 FluxLink™ 回授

內含整合式 650 V MOSFET 的離線 CV/CC QR 返馳式切換開關 IC



PI-8179-090717

## 應用

- 高達 65 W 的高效率返馳式設計
- 消費性電子產品 (機上盒、網路、遊戲、LED)
- 適合行動裝置的高電流充電器和轉換器

## 輸出功率

零件編號	230 VAC ± 15%		85-265 VAC	
	轉換器 (W)	開放式架構 (W)	轉換器 (W)	開放式架構 (W)
INN3162C	10	12	10	10
INN3163C	12	15	12	12
INN3164C	20	25	15	20
INN3165C	25	30	22	25
INN3166C	35	40	27	36
INN3167C	45	50	40	45
INN3168C	55	65	50	55



InSOP-24D 封裝

## 設計支援

- 產品規格型錄      InnoSwitch3-CE 產品規格型錄 ([www.power.com/innoswitch3-ce-data-sheet](http://www.power.com/innoswitch3-ce-data-sheet))
- 應用說明            InnoSwitch3 系列設計指南 (AN-72) ([www.power.com/an-72](http://www.power.com/an-72))
- 設計範例            40 W 雙輸出電源供應器 (DER-571) ([www.power.com/der-571](http://www.power.com/der-571))