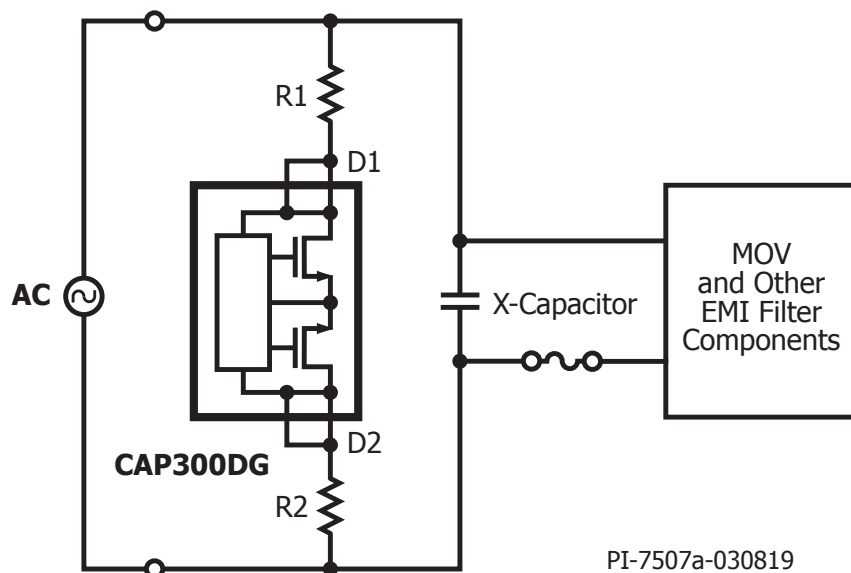




CAPZero™ -3

- 大幅降低空载和待机功耗
- 一个元件即可涵盖0.1 μ F到6 μ F的X电容值
- X电容快速放电 (电压不到1秒内降至34V以下) 符合IEC60335家电安全标准

零功耗X电容自动放电IC



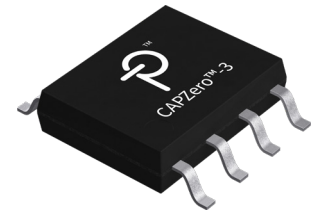
PI-7507a-030819

应用

- 小家电
- 大家电
- 舒适家电
- 工业应用
- 要求具有超低空载功耗的适配器

输出功率

元件型号	BV_{DSS}	总X电容	总串联电阻 (R1 + R2)
CAP300DG	1000 V	100 nF to 6 μ F	最小值54M Ω



SO-8 (D封装)

设计支持

- 数据手册 CAPZero-3数据手册 (www.power.com/capzero-3-data-sheet)
- 应用指南 CAPZero设计要点 (AN-48) (www.power.com/an-48)