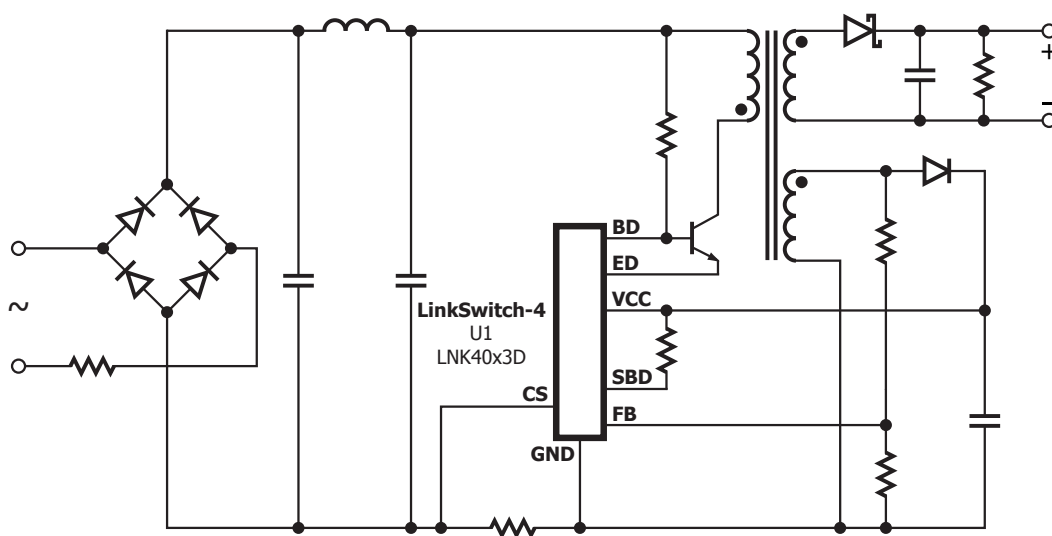


LinkSwitch™-4

- 免除光耦合器和 CV/CC 控制電路
- 射極開關驅動器大幅降低了對雙極型接面電晶體 (BJT) 增益的敏感度
- 無負載功耗低於 30 mW
- 符合 DoE 6 和 CoC V5 標準

適用於轉換器和充電器的精準一次側調節 CV/CC 切換開關



PI-7464-010815

應用

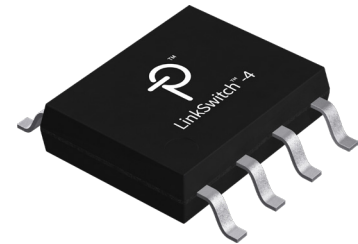
• 行動電話

無線電話

轉換器高達 18 W

輸出功率

零件編號	85-265 VAC	
	功能	轉換器/開放式架構 (W)
LNK40x2S	STD	6.5
LNK40x3S	STD	8
LNK40x3D	STD	10
LNK40x4D	STD	15
LNK4114D	輕鬆啟動	15
LNK4214D	輕鬆啟動 + 恆定功率	15
LNK4115D	輕鬆啟動	18
LNK4215D	輕鬆啟動 + 恆定功率	18



SO-8 (D 封裝),
SOT-23-6 (S 封裝)

設計支援

產品規格型錄

LinkSwitch-4 產品規格型錄 (www.power.com/linkswitch-4-data-sheet)

應用說明

LinkSwitch-4 設計指南 (AN-69) (www.power.com/an-69)

設計範例

10 W CV/CC USB 充電器 (RDR-462) (www.power.com/rdr-462)

設計範例

18 W CV / CC 通用電壓輸入、隔離返馳式轉換器 (DER-554) (www.power.com/der-554)